

Ministero per i Beni e le Attività Culturali
 Soprintendenza Speciale per il Patrimonio Storico, Artistico ed
 Etnoantropologico e per il Polo Museale della città di Napoli

Programma Operativo Interregionale
 "Attrattori culturali, naturali e turismo"



**Complesso monumentale Museo e Certosa di S.Martino
 Castel Sant'Elmo
 Opere di riqualificazione e valorizzazione funzionale**

CUP F66D12000200000

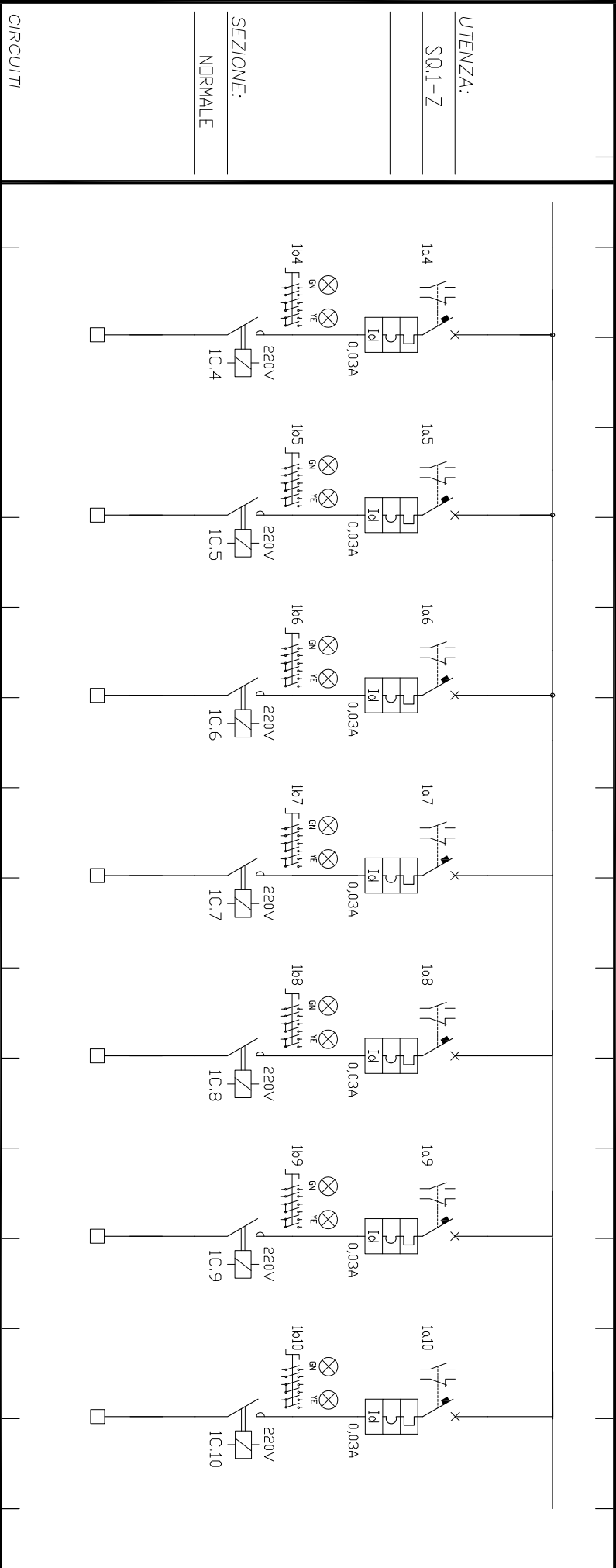
perizia n°del.....

STRUTTURA TECNICA DI PROGETTAZIONE INTEGRATA

	RESPONSABILE DEL PROCEDIMENTO: Soprintendente dott. Fabrizio Vona	
	COORDINAMENTO DIREZIONE MUSEO SAN MARTINO: Dott.ssa Rossana Muzii	COORDINAMENTO DIREZIONE CASTEL SANT'ELMO: Dott.ssa Angela Tecce
	COORDINAMENTO TECNICO GENERALE: Arch. Lilliana Marra	
	PROGETTAZIONE ARCHITETTONICA Museo e Certosa San Martino: Arch. Lilliana Marra	COLLABORATORI: Arch. Rossella Pagano
	PROGETTAZIONE ARCHITETTONICA Castel Sant'Elmo: Arch. Giosuè De Angelis	
	PROGETTO DI CONSOLIDAMENTO: Ing. Michele Candela	COLLABORATORI: Ing. A Ricciardi - Arch. Conservatore R. Fonti - Geom. G. Antonello
	PROGETTAZIONE IMPIANTI: Ing. Domenico Mascolo	COLLABORATORI: P.I. Antonio Salvatore - dott.ing. Marina Mascolo
	COORDINAMENTO DELLA SICUREZZA IN FASE DI PROGETTAZIONE: Arch. Giosuè De Angelis	

PROGETTO DEFINITIVO : MUSEO E CERTOSA DI S.MARTINO

IE-6.6	IMPIANTO ELETTRICO: PLC DI GESTIONE	
	PLC ESISTENTE: quadro di comando e segnalazione sottoquadro tipo	



CIRCUITI		NUMERAZ. MORSETTERIA	POTENZA	CORRENTE CONVLE	INTERRUTTI. o SEZIONAT. P.i. KA	CONTATTORE	LAMPADA DI SEGNALEAZ.	FUSIBILI	LINEA di POTENZA	DESTINAZIONE / UTENZA
		N 4			M/T DIFF. 2 x 16	6			3(1x2,5) N07V-K	ILLUMIN. CIRC.4
		N 5			M/T DIFF. 4 x 20	6			5(1x4) N07V-K	BINARI CIRC.1
		N 6			M/T DIFF. 4 x 20	6			5(1x4) N07V-K	BINARI CIRC.2
		N 7			M/T DIFF. 2 x 16	6			3(1x2,5) N07V-K	ALIMENT. MOTORE VASISTASS
		N 8			M/T DIFF. 2 x 16	6			3(1x2,5) N07V-K	VETRINA
		N 9			M/T DIFF. 4 x 20	6			5(1x4) N07V-K	PRESE
		N 10			M/T DIFF. 4 x 20	6			5(1x4) N07V-K	PRESE LUCE

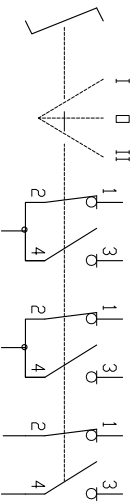
CLIENTE	SCALA	DATA	PROGETTISTA
CLIENT	SCALE	DATE	PLANNER
	#		

DESCRIZIONE	DATA REV.	DISEGN.	CONTROLL.
DESCRIPTION	DATE REV.	DRAWN	CHECKED

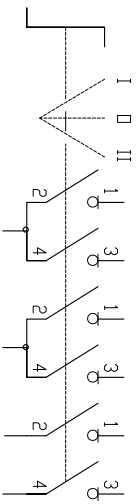
DISEGNO N° / COMM. N°	DRAWING N° / ORDER N°

I CONTATTI AUSILIARI degli interruttori e dei contattori, nonché i contatti dei contattori ausiliari, rappresentano gli apparecchi nella posizione di aperto, con le protezioni non intervenute e le bobine non eccitate. GLI SCHEMI DEI COMANDI E DELLE SEGNALAZIONI valgono anche per gli apparecchi con numerazione successiva a quella rappresentata nello schema.

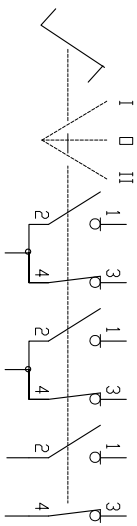
POSIZIONI DEI SELETTORI



I comando manuale

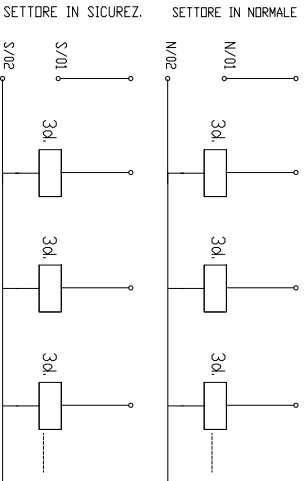


0 escluso

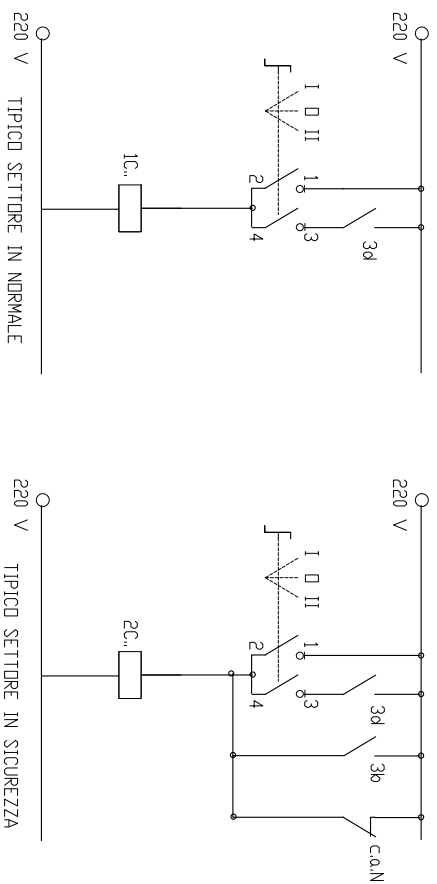


II comando centralizzato

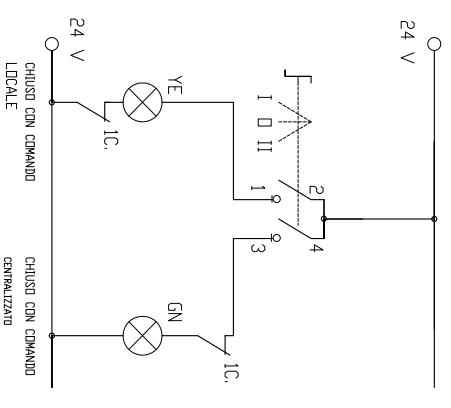
AUSILIARI PER COMANDI CENTRALIZZATI



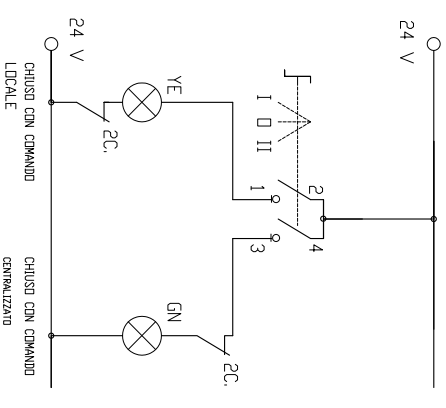
DISTRIBUZIONE COMANDI AI CIRCUITI DERIVATI



SEGNALAZIONE POSIZIONE SELETTORE SETT. NORMALE

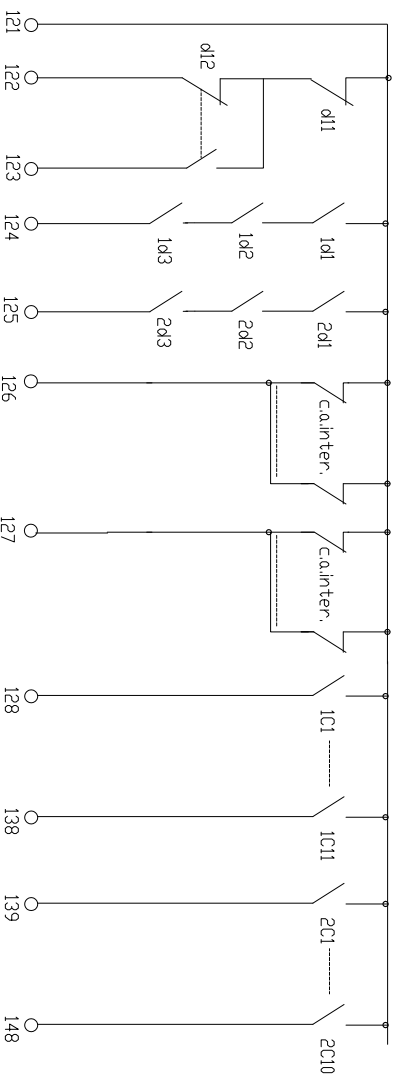


SEGNALAZIONE POSIZIONE SELETTORE SETT. SICUREZZA



TRASFERIMENTO SEGNALI A REMOTO

- 121-122 = ALMENDO UN SELETTORE ESCLUSO
- 121-123 = ALMENDO UN SELETTORE IN MANUALE
- ASSENZA SEGNALI = COMANDI CENTRALIZZATI
- 124 = MANCANZA ALIMENTAZIONE NORMALE
- 125 = MANCANZA ALIM. SICUREZZA
- 126 = ALLARME APERTURA INTERRUPTORE SETTORE NORMALE
- 127 = ALLARME APERTURA INTERRUPTORE SETTORE SICUREZZA
- 128+138 = STATO CONTATTI SETTORE NORMALE
- 139+148 = STATO CONTATTI SETTORE SICUREZZA



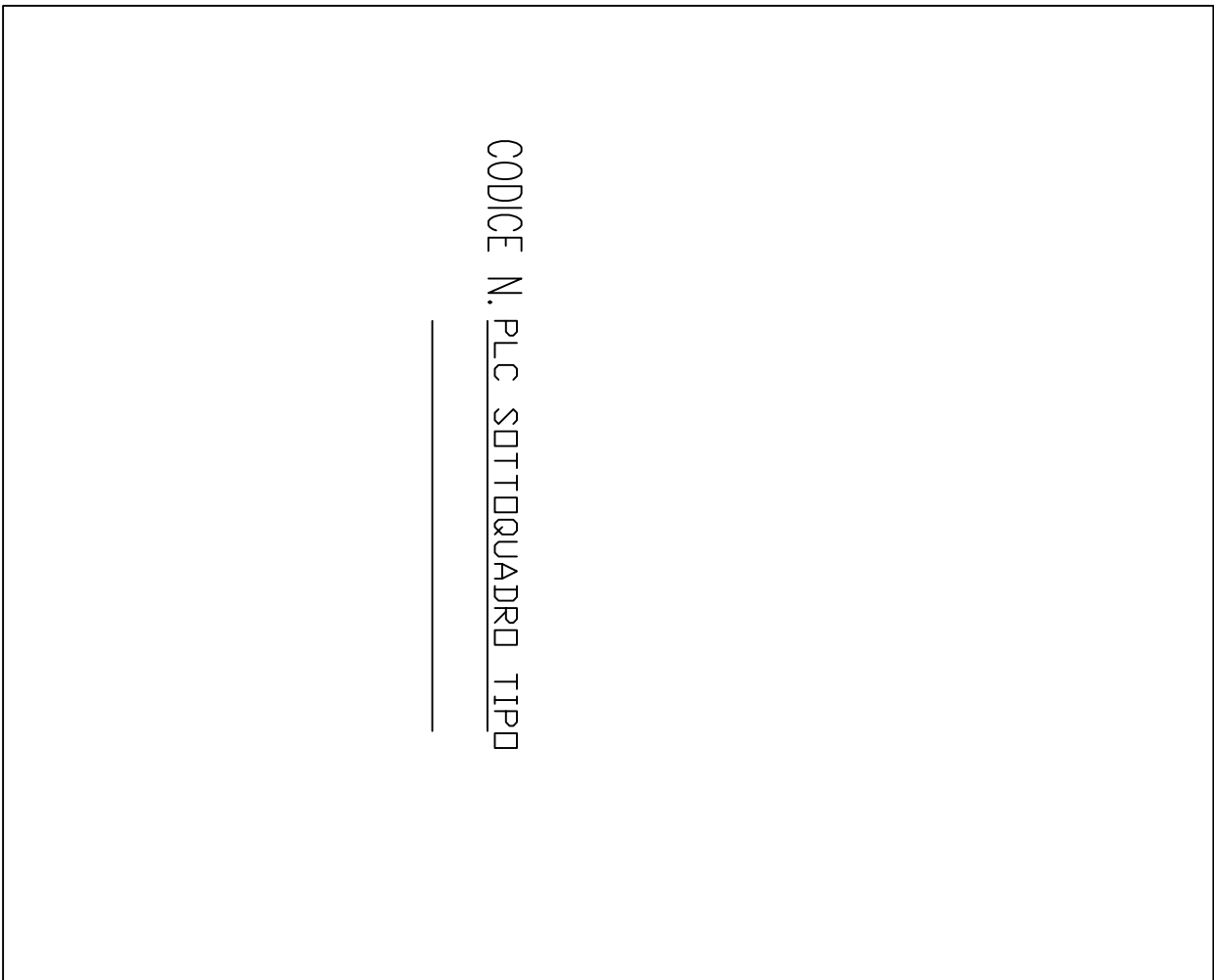
01 02 03 04 05 06 07 08 09 10 11 12 13 14 15 16 17 18 19 20

CARATTERISTICHE QUADRO

CIRCUITI TENSIONE CIRCUITI

POTENZA	380V C.A.	NERO
POTENZA	NEUTRO	AZZURRO
AUSILIARI	+24V C.C.	MARRONE
AUSILIARI	0V C..C	BIANCO
TERRA	-----	GIALLO/VERDE

CODICE N. PLC SOTTOQUADRO TIPO



Descrizione: COPERTINA

Data: _____
Agg. n.ro _____ data _____

Formato: A4 File: _____

Commento:

Disegno: QUADRO DI COMANDO E SEGNALE

PLC SOTTOQUADRO TIPO
MUSEO S. MARTINO

Tav.: 004

Foglio 01 di 19

01 02 03 04 05 06 07 08 09 10 11 12 13 14 15 16 17 18 19 20

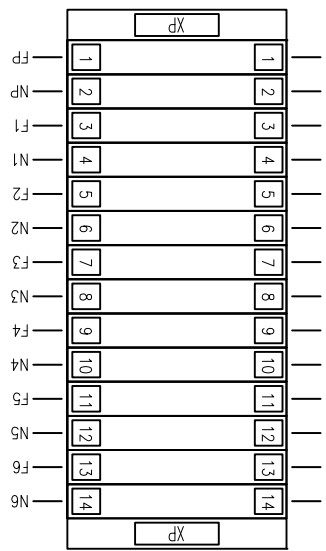
	01	02	03	04	05	06	07	08	09	10	11	12	13	14	15	16	17	18	19	20	
A																					
B																					
C																					
D																					
E																					
F																					
G																					
H																					
I																					
L																					<p>Descrizione: INTERNO QUADRO</p> <p>Data: _____ Agg. n.ro _____ data _____</p> <p>Commento: _____</p>
	01	02	03	04	05	06	07	08	09	10	11	12	13	14	15	16	17	18	19	20	
A																					
B																					
C																					
D																					
E																					
F																					
G																					
H																					
I																					
L																					<p>Descrizione: QUADRO DI COMANDO E SEGNALAZIONE</p> <p>Data: _____ Agg. n.ro _____ data _____</p> <p>Commento: _____</p>
	01	02	03	04	05	06	07	08	09	10	11	12	13	14	15	16	17	18	19	20	

Tav.: **004**

Foglio 04 di 19

01 02 03 04 05 06 07 08 09 10 11 12 13 14 15 16 17 18 19 20

ALIMENTAZIONE DA LINEA PRIVILEGIATA QUADRO PLC
 ALIMENT. CIRCUITI COMANDO QUADRO SEZ. NORMALE
 ALIMENT. CIRCUITI COMANDO QUADRO SEZ. SICUREZZA
 ALIMENTAZIONE CIRCUITI DI COMANDO DA RELE' 10.11 A 05.12
 ALIMENTAZIONE CIRCUITI DI COMANDO DA RELE' 06.12 A 16.12



Descrizione: **MORSETTIERA (XP) CIRCUITI DI POTENZA**

Data: _____ Agg. n.ro _____ data _____ Formato: **A4** File: _____

Commento: _____

Disegno: **QUADRO DI COMANDO E SEGNALAZIONE**

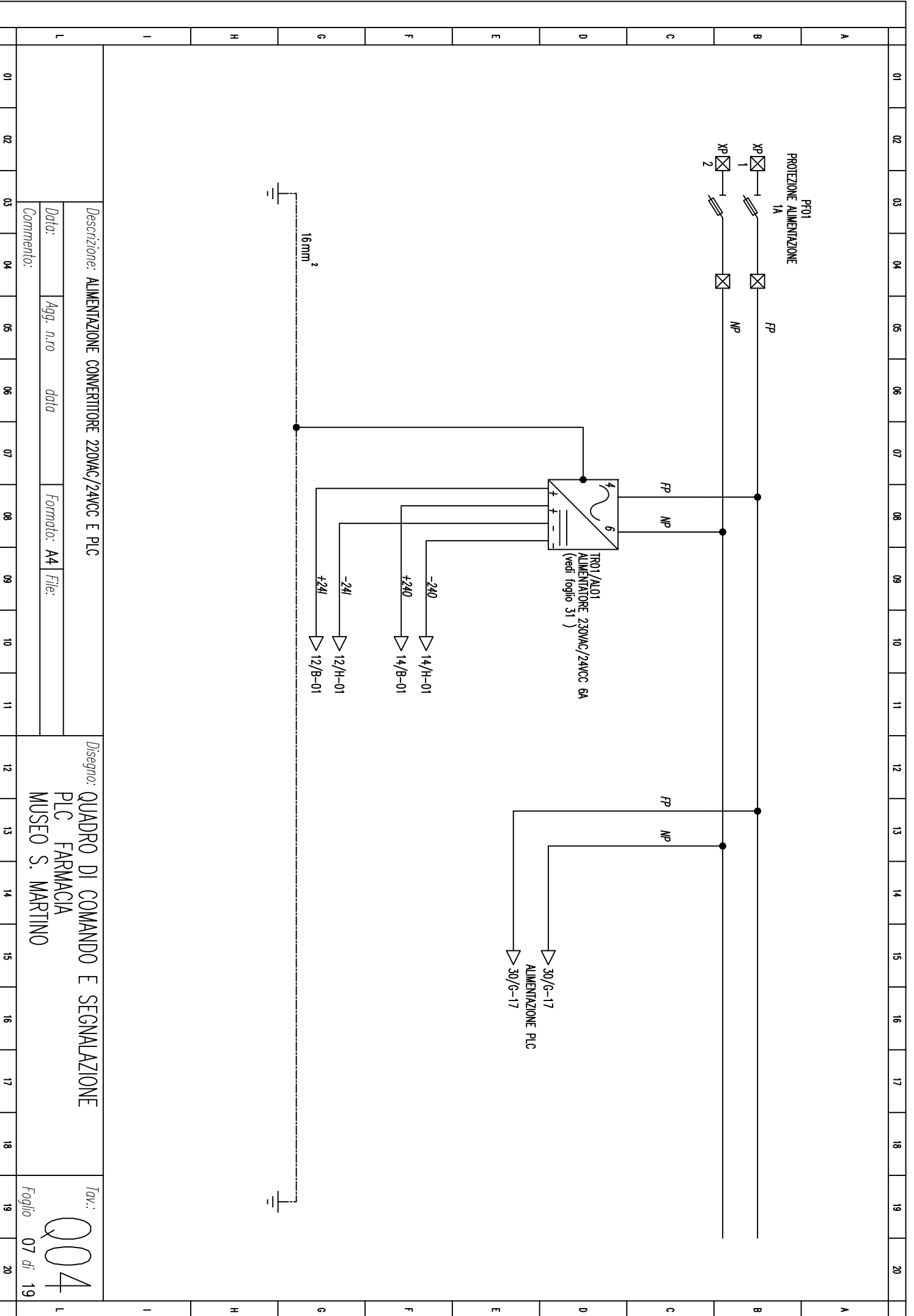
**PLC FARMACIA
 MUSEO S. MARTINO**

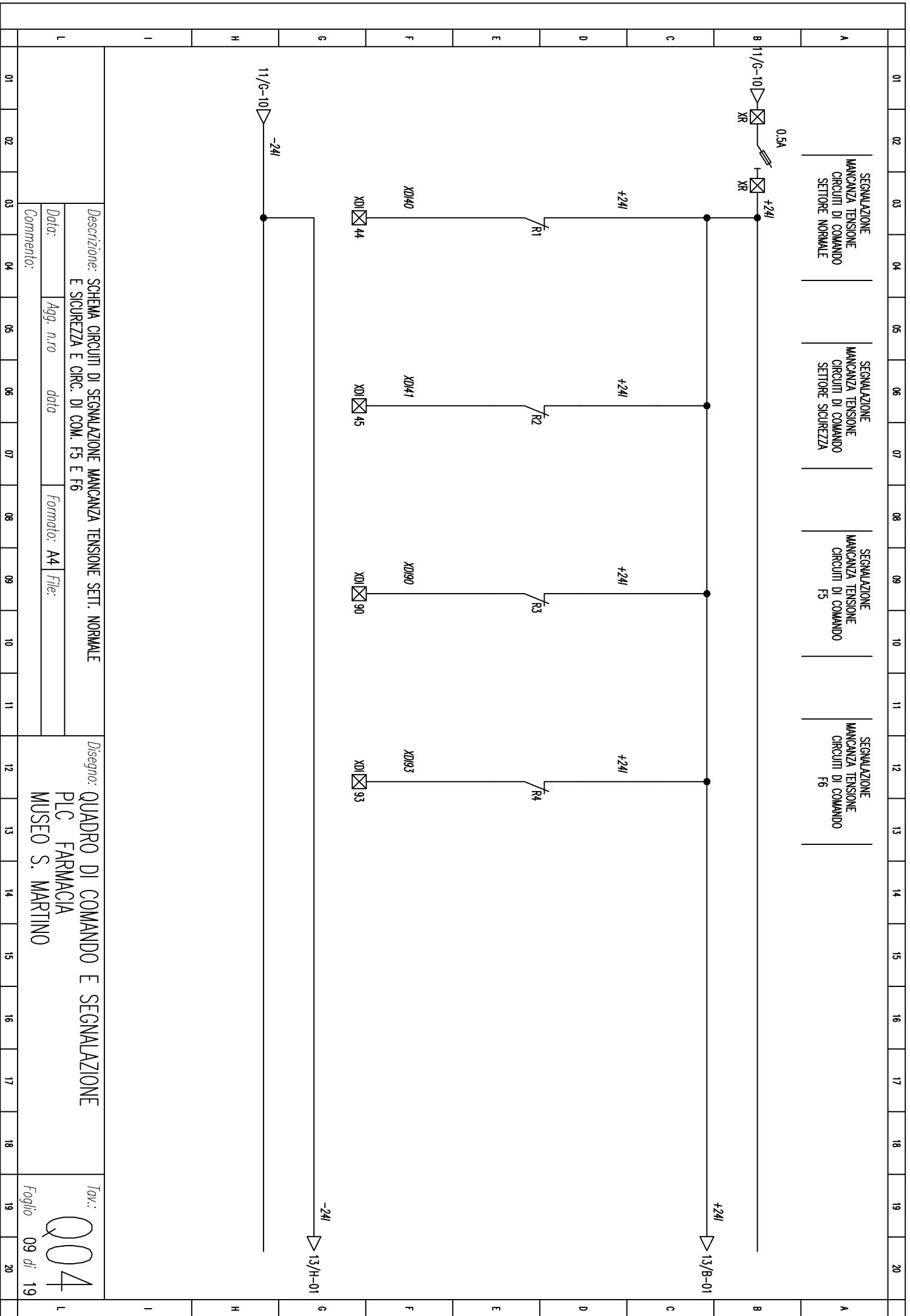
Tav.: **004**

Foglio **05** di **19**

A B C D E F G H I L

A B C D E F G H I L





SEGNALAZIONE
MANCANZA TENSIONE
CIRCUITI DI COMANDO
SETTORE NORMALE

SEGNALAZIONE
MANCANZA TENSIONE
CIRCUITI DI COMANDO
SETTORE SICUREZZA

SEGNALAZIONE
MANCANZA TENSIONE
CIRCUITI DI COMANDO
F5

SEGNALAZIONE
MANCANZA TENSIONE
CIRCUITI DI COMANDO
F6

Descrizione: SCHEMA CIRCUITI DI SEGNALAZIONE MANCANZA TENSIONE SETT. NORMALE
E SICUREZZA E CIRC. DI COM. F5 E F6

Disegno: QUADRO DI COMANDO E SEGNALAZIONE
PLC FARMACIA
MUSEO S. MARTINO

Data: _____ Agg. n.ro _____ data _____ Formato: A4 File: _____

Commento: _____

Tav.: 004

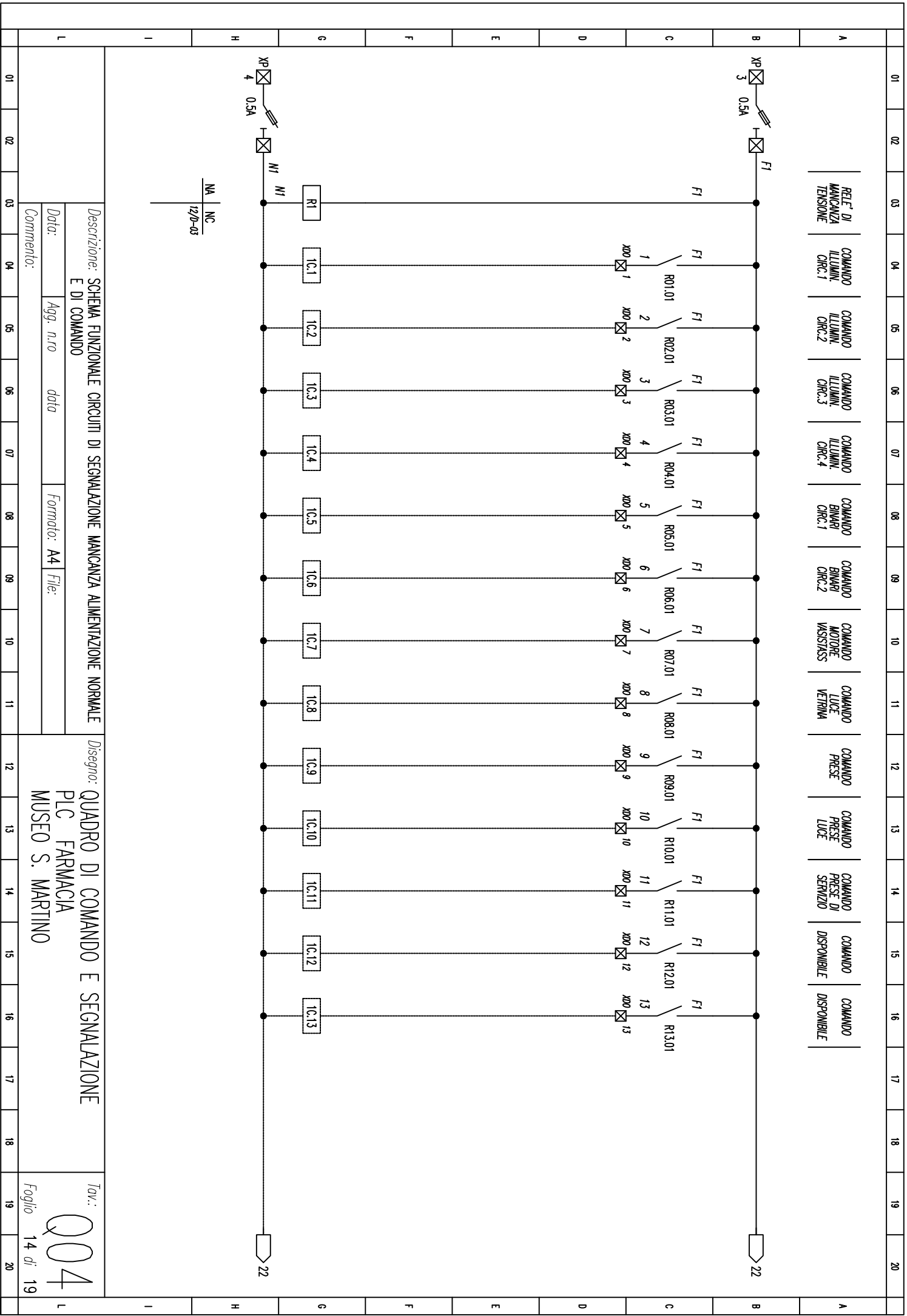
Foglio 09 di 19

	01	02	03	04	05	06	07	08	09	10	11	12	13	14	15	16	17	18	19	20		
A																						
B	<p>12/C20 ∇ +24V</p>																					
C	<p>+24V</p>																					
D	<p>XDI 37 0.5A</p>																					
E	<p>COMUNE INGRESSI DIGITALI DA 101 A 116 XDI 18</p>																					
F	<p>COMUNE INGRESSI DIGITALI DA 117 A 132 XDI 36</p>																					
G	<p>-24V</p>																					
H	<p>-24V</p>																					
I	<p>12/C20 ∇ -24V</p>																					
L	<p><i>Descrizione:</i> SCHEMA ALIMENTAZIONE INGRESSI DIGITALI AL PLC</p> <p><i>Data:</i> _____ <i>Agg. n.ro</i> _____ <i>data</i> _____</p> <p><i>Commento:</i> _____</p> <p><i>Formato:</i> A4 <i>File:</i> _____</p>												<p><i>Disegno:</i> QUADRO DI COMANDO E SEGNALEZIONE PLC FARMACIA MUSEO S. MARTINO</p>								<p><i>Tav.:</i> 004 <i>Foglio</i> 10 di 19</p>	

	01	02	03	04	05	06	07	08	09	10	11	12	13	14	15	16	17	18	19	20		
A																						
B	<p>12/F-10 ▷ +240</p> <p>+240</p> <p>X07 1</p> <p>X08 1</p> <p>0.5A</p> <p>X07 3</p> <p>X08 3</p> <p>ROBINE RELE' DA R01.09 A R16.09</p> <p>ROBINE RELE' DA R01.10 A R16.10</p> <p>X07 2</p> <p>X08 2</p> <p>-240</p> <p>-240</p> <p>-240</p> <p>12/F-10 ▷ -240</p> <p>+240</p>																					
C																						
D																						
E																						
F																						
G																						
H																						
I																						
L	<p>Descrizione: SCHEMA ALIMENTAZIONE RELE'</p> <p>Data: _____ Agg. n.ro _____ data _____</p> <p>Formato: A4 File: _____</p> <p>Commento: _____</p>												<p>Disegno: QUADRO DI COMANDO E SEGNALAZIONE</p> <p>PLC FARMACIA</p> <p>MUSEO S. MARTINO</p>								<p>Tav.: 004</p> <p>Foglio 11 di 19</p>	
	01	02	03	04	05	06	07	08	09	10	11	12	13	14	15	16	17	18	19	20		

01	02	03	04	05	06	07	08	09	10	11	12	13	14	15	16	17	18	19	20
A	B	C	D	E	F	G	H	I	L										
<p>Descrizione: COLLEGAMENTI INGRESSI DIGITALI A PLOT1 DA I01 A I32</p> <p>Data: _____ Agg. n.ro _____ data _____</p> <p>Formato: A4 File: _____</p> <p>Disegno: QUADRO DI COMANDO E SEGNALAZIONE PLC FARMACIA MUSEO S. MARTINO</p> <p>Foglio 12 di 19</p>										<p>01</p> <p>02</p> <p>03</p> <p>04</p> <p>05</p> <p>06</p> <p>07</p> <p>08</p> <p>09</p> <p>10</p> <p>11</p> <p>12</p> <p>13</p> <p>14</p> <p>15</p> <p>16</p> <p>17</p> <p>18</p> <p>19</p> <p>20</p>									
<p>PORTA INGRESSI C-D (CAVO CB03)</p>										<p>PORTA INGRESSI A-B (CAVO CB02)</p>									
<p>MARRONE XDI 17</p> <p>BLU XDI 18</p> <p>GRIGIO XDI 19</p> <p>VERDE XDI 20</p> <p>GIALLO XDI 21</p> <p>ROSSO XDI 22</p> <p>NERO XDI 23</p> <p>ROSA XDI 24</p> <p>GRIGIO/MARRONE XDI 25</p> <p>BIANCO/BLU XDI 26</p> <p>BIANCO/GRIGIO XDI 27</p> <p>BIANCO/VERDE XDI 28</p> <p>BIANCO/GIALLO XDI 29</p> <p>BIANCO/ROSSO XDI 30</p> <p>BIANCO/NERO XDI 31</p> <p>BIANCO/ROSA XDI 32</p> <p>VIOLA E BIANCO XDI 33</p>										<p>MARRONE XDI 01</p> <p>BLU XDI 02</p> <p>GRIGIO XDI 03</p> <p>VERDE XDI 04</p> <p>GIALLO XDI 05</p> <p>ROSSO XDI 06</p> <p>NERO XDI 07</p> <p>ROSA XDI 08</p> <p>GRIGIO/MARRONE XDI 09</p> <p>BIANCO/BLU XDI 10</p> <p>BIANCO/GRIGIO XDI 11</p> <p>BIANCO/VERDE XDI 12</p> <p>BIANCO/GIALLO XDI 13</p> <p>BIANCO/ROSSO XDI 14</p> <p>BIANCO/NERO XDI 15</p> <p>BIANCO/ROSA XDI 16</p> <p>VIOLA E BIANCO XDI 17</p>									
<p>CONTATORE 1C.1 SEZIONE NORMALE</p> <p>CONTATORE 1C.2 SEZIONE NORMALE</p> <p>CONTATORE 1C.3 SEZIONE NORMALE</p> <p>CONTATORE 1C.4 SEZIONE NORMALE</p> <p>CONTATORE 1C.5 SEZIONE NORMALE</p> <p>CONTATORE 1C.6 SEZIONE NORMALE</p> <p>REFE' MANCANZA TENSIONE CIRCUITI DI COMANDO XDI 07</p> <p>REFE' MANCANZA TENSIONE CIRCUITI DI COMANDO XDI 08</p> <p>SEGNALAZIONE DI ALMENO UN SELETTORE ESCLUSO XDI 09</p> <p>SEGNALAZIONE DI ALMENO UN SELETTORE IN MANUALE XDI 10</p> <p>SEGNALAZIONE DI MANCANZA ALIMENTAZIONE XDI 11</p> <p>SEGNALAZIONE DI MANCANZA ALIMENTAZIONE SETTORE SICUREZZA XDI 12</p> <p>ALARME APERTURA INTERRUPTORE SETTORE NORMALE XDI 13</p> <p>ALARME APERTURA INTERRUPTORE SETTORE SICUREZZA XDI 14</p> <p>CONTATORE 1C.7 SEZIONE NORMALE XDI 15</p> <p>CONTATORE 1C.8 SEZIONE NORMALE XDI 16</p> <p>VIOLA E BIANCO XDI 17</p>										<p>CONTATORE 1C.9 SEZIONE NORMALE XDI 17</p> <p>CONTATORE 1C.10 SEZIONE NORMALE XDI 18</p> <p>CONTATORE 1C.11 SEZIONE NORMALE XDI 19</p> <p>CONTATORE 1C.12 SEZIONE NORMALE XDI 20</p> <p>CONTATORE 1C.13 SEZIONE NORMALE XDI 21</p> <p>CONTATORE 2C.1 SEZIONE SICUREZZA XDI 22</p> <p>CONTATORE 2C.2 SEZIONE SICUREZZA XDI 23</p> <p>CONTATORE 2C.3 SEZIONE SICUREZZA XDI 24</p> <p>CONTATORE 2C.4 SEZIONE SICUREZZA XDI 25</p> <p>CONTATORE 2C.5 SEZIONE SICUREZZA XDI 26</p> <p>REFE' MANCANZA TENSIONE CIRCUITI DI COMANDO XDI 27</p> <p>REFE' MANCANZA TENSIONE CIRCUITI DI COMANDO XDI 28</p> <p>BIANCO/GIALLO XDI 29</p> <p>BIANCO/ROSSO XDI 30</p> <p>BIANCO/NERO XDI 31</p> <p>BIANCO/ROSA XDI 32</p> <p>VIOLA E BIANCO XDI 33</p> <p>NEGATIVO 24VCC XDI 34</p> <p>POSITIVO 24VCC XDI 35</p>									

01	02	03	04	05	06	07	08	09	10	11	12	13	14	15	16	17	18	19	20																																																																																																																																																																				
<p style="text-align: center;">MODULO D01</p> <div style="display: flex; justify-content: space-around;"> <div style="border: 1px dashed black; padding: 5px;"> <p style="text-align: center;">PORTA USCITE C-D (CAVO CB08)</p> </div> <div style="border: 1px dashed black; padding: 5px;"> <p style="text-align: center;">PORTA USCITE A-B (CAVO CB07)</p> </div> </div> <table border="1" style="width: 100%; border-collapse: collapse;"> <thead> <tr> <th>Terminal</th><th>Color</th><th>Module</th><th>Device</th></tr> </thead> <tbody> <tr><td>R01.02</td><td>MARRONE</td><td>CB08</td><td>COMANDO CONTATORE 2C.4</td></tr> <tr><td>R02.02</td><td>BLU</td><td>CB08</td><td>COMANDO CONTATORE 2C.5</td></tr> <tr><td>R03.02</td><td>GRIGIO</td><td>CB08</td><td>COMANDO DISPONIBILE</td></tr> <tr><td>R04.02</td><td>VERDE</td><td>CB08</td><td>COMANDO DISPONIBILE</td></tr> <tr><td>R05.02</td><td>GIALLO</td><td>CB08</td><td>COMANDO DISPONIBILE</td></tr> <tr><td>R06.02</td><td>ROSSO</td><td>CB08</td><td>COMANDO DISPONIBILE</td></tr> <tr><td>R07.02</td><td>NERO</td><td>CB08</td><td>COMANDO DISPONIBILE</td></tr> <tr><td>R08.09</td><td>ROSA</td><td>CB08</td><td>COMANDO DISPONIBILE</td></tr> <tr><td>R09.02</td><td>GRIGIO/MARRONE</td><td>CB08</td><td>COMANDO DISPONIBILE</td></tr> <tr><td>R10.02</td><td>BIANCO/BLU</td><td>CB08</td><td>COMANDO DISPONIBILE</td></tr> <tr><td>R11.02</td><td>BIANCO/GRIGIO</td><td>CB08</td><td>COMANDO DISPONIBILE</td></tr> <tr><td>R12.02</td><td>BIANCO/VERDE</td><td>CB08</td><td>COMANDO DISPONIBILE</td></tr> <tr><td>R13.02</td><td>BIANCO/GIALLO</td><td>CB08</td><td>COMANDO DISPONIBILE</td></tr> <tr><td>R14.02</td><td>BIANCO/ROSSO</td><td>CB08</td><td>COMANDO DISPONIBILE</td></tr> <tr><td>R15.02</td><td>BIANCO/NERO</td><td>CB08</td><td>COMANDO DISPONIBILE</td></tr> <tr><td>R16.02</td><td>BIANCO/ROSA</td><td>CB08</td><td>COMANDO DISPONIBILE</td></tr> <tr><td>X10</td><td>VIOLA E BIANCO</td><td></td><td></td></tr> <tr><td>X10</td><td>GAFFO/MARRONE e ROSSO/BLU</td><td></td><td></td></tr> <tr><td>X10</td><td>NEGATIVO 24VCC</td><td></td><td></td></tr> <tr><td>X10</td><td>POSITIVO 24VCC</td><td></td><td></td></tr> <tr><td>X09</td><td>MARRONE</td><td></td><td>COMANDO CONTATORE 1C.1</td></tr> <tr><td>X09</td><td>BLU</td><td></td><td>COMANDO CONTATORE 1C.2</td></tr> <tr><td>X09</td><td>GRIGIO</td><td></td><td>COMANDO CONTATORE 1C.3</td></tr> <tr><td>X09</td><td>VERDE</td><td></td><td>COMANDO CONTATORE 1C.4</td></tr> <tr><td>X09</td><td>GIALLO</td><td></td><td>COMANDO CONTATORE 1C.5</td></tr> <tr><td>X09</td><td>ROSSO</td><td></td><td>COMANDO CONTATORE 1C.6</td></tr> <tr><td>X09</td><td>NERO</td><td></td><td>COMANDO CONTATORE 1C.7</td></tr> <tr><td>X09</td><td>ROSA</td><td></td><td>COMANDO CONTATORE 1C.8</td></tr> <tr><td>X09</td><td>GRIGIO/MARRONE</td><td></td><td>COMANDO CONTATORE 1C.9</td></tr> <tr><td>X09</td><td>BIANCO/BLU</td><td></td><td>COMANDO CONTATORE 1C.10</td></tr> <tr><td>X09</td><td>BIANCO/GRIGIO</td><td></td><td>COMANDO CONTATORE 1C.11</td></tr> <tr><td>X09</td><td>BIANCO/VERDE</td><td></td><td>COMANDO CONTATORE 1C.12</td></tr> <tr><td>X09</td><td>BIANCO/GIALLO</td><td></td><td>COMANDO CONTATORE 1C.13</td></tr> <tr><td>X09</td><td>BIANCO/ROSSO</td><td></td><td>COMANDO CONTATORE 1C.14</td></tr> <tr><td>X09</td><td>BIANCO/NERO</td><td></td><td>COMANDO CONTATORE 1C.15</td></tr> <tr><td>X09</td><td>BIANCO/ROSA</td><td></td><td>COMANDO CONTATORE 1C.16</td></tr> <tr><td>X09</td><td>VIOLA E BIANCO</td><td></td><td>COMANDO CONTATORE 1C.17</td></tr> <tr><td>X09</td><td>GAFFO/MARRONE e ROSSO/BLU</td><td></td><td>COMANDO CONTATORE 1C.18</td></tr> <tr><td>X09</td><td>NEGATIVO 24VCC</td><td></td><td></td></tr> <tr><td>X09</td><td>POSITIVO 24VCC</td><td></td><td></td></tr> </tbody> </table>																				Terminal	Color	Module	Device	R01.02	MARRONE	CB08	COMANDO CONTATORE 2C.4	R02.02	BLU	CB08	COMANDO CONTATORE 2C.5	R03.02	GRIGIO	CB08	COMANDO DISPONIBILE	R04.02	VERDE	CB08	COMANDO DISPONIBILE	R05.02	GIALLO	CB08	COMANDO DISPONIBILE	R06.02	ROSSO	CB08	COMANDO DISPONIBILE	R07.02	NERO	CB08	COMANDO DISPONIBILE	R08.09	ROSA	CB08	COMANDO DISPONIBILE	R09.02	GRIGIO/MARRONE	CB08	COMANDO DISPONIBILE	R10.02	BIANCO/BLU	CB08	COMANDO DISPONIBILE	R11.02	BIANCO/GRIGIO	CB08	COMANDO DISPONIBILE	R12.02	BIANCO/VERDE	CB08	COMANDO DISPONIBILE	R13.02	BIANCO/GIALLO	CB08	COMANDO DISPONIBILE	R14.02	BIANCO/ROSSO	CB08	COMANDO DISPONIBILE	R15.02	BIANCO/NERO	CB08	COMANDO DISPONIBILE	R16.02	BIANCO/ROSA	CB08	COMANDO DISPONIBILE	X10	VIOLA E BIANCO			X10	GAFFO/MARRONE e ROSSO/BLU			X10	NEGATIVO 24VCC			X10	POSITIVO 24VCC			X09	MARRONE		COMANDO CONTATORE 1C.1	X09	BLU		COMANDO CONTATORE 1C.2	X09	GRIGIO		COMANDO CONTATORE 1C.3	X09	VERDE		COMANDO CONTATORE 1C.4	X09	GIALLO		COMANDO CONTATORE 1C.5	X09	ROSSO		COMANDO CONTATORE 1C.6	X09	NERO		COMANDO CONTATORE 1C.7	X09	ROSA		COMANDO CONTATORE 1C.8	X09	GRIGIO/MARRONE		COMANDO CONTATORE 1C.9	X09	BIANCO/BLU		COMANDO CONTATORE 1C.10	X09	BIANCO/GRIGIO		COMANDO CONTATORE 1C.11	X09	BIANCO/VERDE		COMANDO CONTATORE 1C.12	X09	BIANCO/GIALLO		COMANDO CONTATORE 1C.13	X09	BIANCO/ROSSO		COMANDO CONTATORE 1C.14	X09	BIANCO/NERO		COMANDO CONTATORE 1C.15	X09	BIANCO/ROSA		COMANDO CONTATORE 1C.16	X09	VIOLA E BIANCO		COMANDO CONTATORE 1C.17	X09	GAFFO/MARRONE e ROSSO/BLU		COMANDO CONTATORE 1C.18	X09	NEGATIVO 24VCC			X09	POSITIVO 24VCC		
Terminal	Color	Module	Device																																																																																																																																																																																				
R01.02	MARRONE	CB08	COMANDO CONTATORE 2C.4																																																																																																																																																																																				
R02.02	BLU	CB08	COMANDO CONTATORE 2C.5																																																																																																																																																																																				
R03.02	GRIGIO	CB08	COMANDO DISPONIBILE																																																																																																																																																																																				
R04.02	VERDE	CB08	COMANDO DISPONIBILE																																																																																																																																																																																				
R05.02	GIALLO	CB08	COMANDO DISPONIBILE																																																																																																																																																																																				
R06.02	ROSSO	CB08	COMANDO DISPONIBILE																																																																																																																																																																																				
R07.02	NERO	CB08	COMANDO DISPONIBILE																																																																																																																																																																																				
R08.09	ROSA	CB08	COMANDO DISPONIBILE																																																																																																																																																																																				
R09.02	GRIGIO/MARRONE	CB08	COMANDO DISPONIBILE																																																																																																																																																																																				
R10.02	BIANCO/BLU	CB08	COMANDO DISPONIBILE																																																																																																																																																																																				
R11.02	BIANCO/GRIGIO	CB08	COMANDO DISPONIBILE																																																																																																																																																																																				
R12.02	BIANCO/VERDE	CB08	COMANDO DISPONIBILE																																																																																																																																																																																				
R13.02	BIANCO/GIALLO	CB08	COMANDO DISPONIBILE																																																																																																																																																																																				
R14.02	BIANCO/ROSSO	CB08	COMANDO DISPONIBILE																																																																																																																																																																																				
R15.02	BIANCO/NERO	CB08	COMANDO DISPONIBILE																																																																																																																																																																																				
R16.02	BIANCO/ROSA	CB08	COMANDO DISPONIBILE																																																																																																																																																																																				
X10	VIOLA E BIANCO																																																																																																																																																																																						
X10	GAFFO/MARRONE e ROSSO/BLU																																																																																																																																																																																						
X10	NEGATIVO 24VCC																																																																																																																																																																																						
X10	POSITIVO 24VCC																																																																																																																																																																																						
X09	MARRONE		COMANDO CONTATORE 1C.1																																																																																																																																																																																				
X09	BLU		COMANDO CONTATORE 1C.2																																																																																																																																																																																				
X09	GRIGIO		COMANDO CONTATORE 1C.3																																																																																																																																																																																				
X09	VERDE		COMANDO CONTATORE 1C.4																																																																																																																																																																																				
X09	GIALLO		COMANDO CONTATORE 1C.5																																																																																																																																																																																				
X09	ROSSO		COMANDO CONTATORE 1C.6																																																																																																																																																																																				
X09	NERO		COMANDO CONTATORE 1C.7																																																																																																																																																																																				
X09	ROSA		COMANDO CONTATORE 1C.8																																																																																																																																																																																				
X09	GRIGIO/MARRONE		COMANDO CONTATORE 1C.9																																																																																																																																																																																				
X09	BIANCO/BLU		COMANDO CONTATORE 1C.10																																																																																																																																																																																				
X09	BIANCO/GRIGIO		COMANDO CONTATORE 1C.11																																																																																																																																																																																				
X09	BIANCO/VERDE		COMANDO CONTATORE 1C.12																																																																																																																																																																																				
X09	BIANCO/GIALLO		COMANDO CONTATORE 1C.13																																																																																																																																																																																				
X09	BIANCO/ROSSO		COMANDO CONTATORE 1C.14																																																																																																																																																																																				
X09	BIANCO/NERO		COMANDO CONTATORE 1C.15																																																																																																																																																																																				
X09	BIANCO/ROSA		COMANDO CONTATORE 1C.16																																																																																																																																																																																				
X09	VIOLA E BIANCO		COMANDO CONTATORE 1C.17																																																																																																																																																																																				
X09	GAFFO/MARRONE e ROSSO/BLU		COMANDO CONTATORE 1C.18																																																																																																																																																																																				
X09	NEGATIVO 24VCC																																																																																																																																																																																						
X09	POSITIVO 24VCC																																																																																																																																																																																						
<p>Descrizione: COLLEGAMENTO USCITE DIGITALI A PLO1 DA 001 A 032</p> <p>Disegno: QUADRO DI COMANDO E SEGNALAZIONE</p> <p>PLC FARMACIA MUSEO S. MARTINO</p> <p style="text-align: right;">Tov.: 004</p> <p style="text-align: right;">Foglio 13 di 19</p>																																																																																																																																																																																							
<p>Data: _____ Agg. n.ro _____ data _____</p> <p>Formato: A4 File: _____</p> <p>Commento: _____</p>																																																																																																																																																																																							



Descrizione: SCHEMA FUNZIONALE CIRCUITI DI SEGNALAZIONE MANCANZA ALIMENTAZIONE NORMALE E DI COMANDO

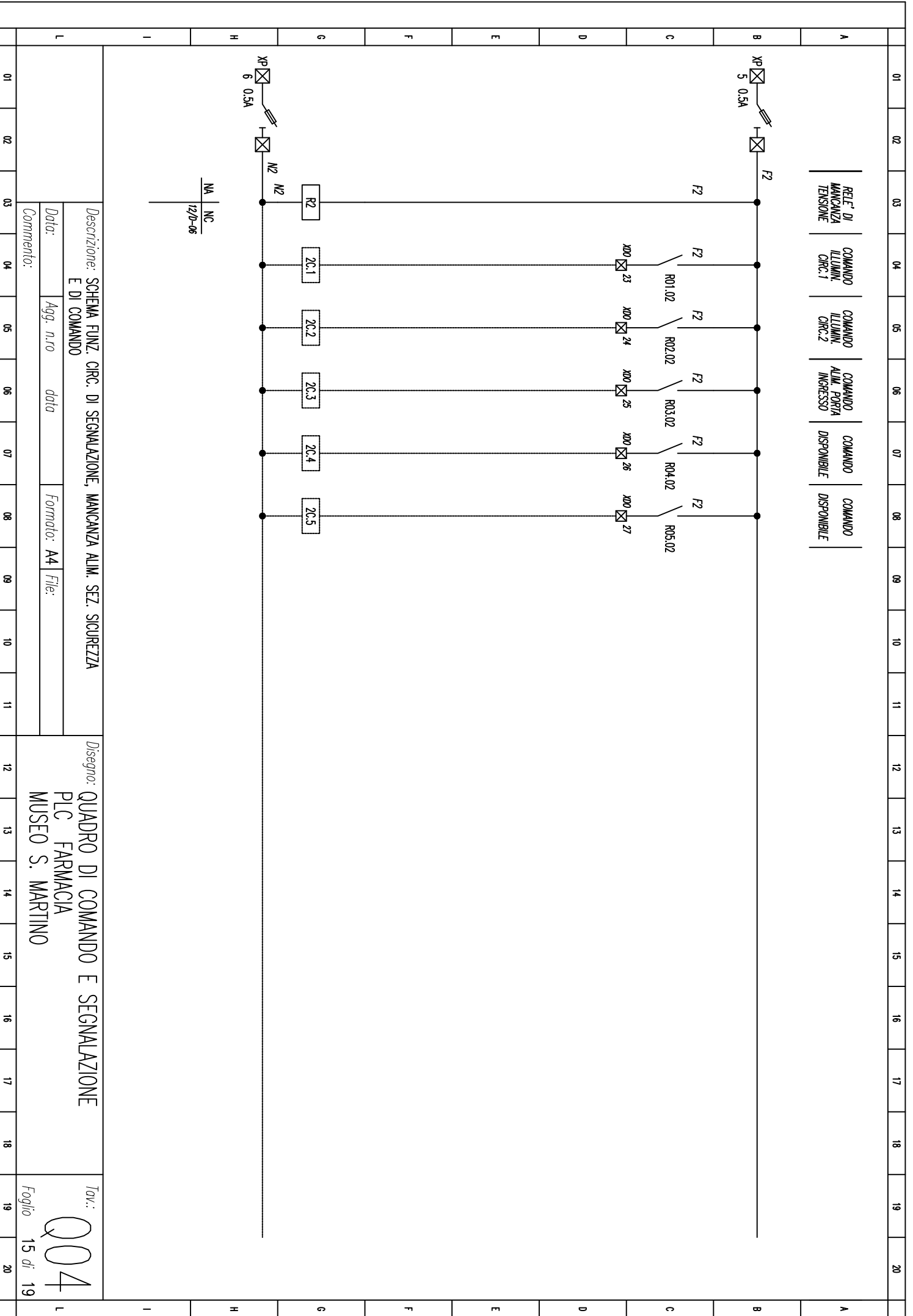
Disegno: QUADRO DI COMANDO E SEGNALAZIONE PLC FARMACIA MUSEO S. MARTINO

Tov.: 004

Data: _____ Agg. n.ro _____ data _____ Formato: A4 File: _____

Commento: _____ Foglio 14 di 19

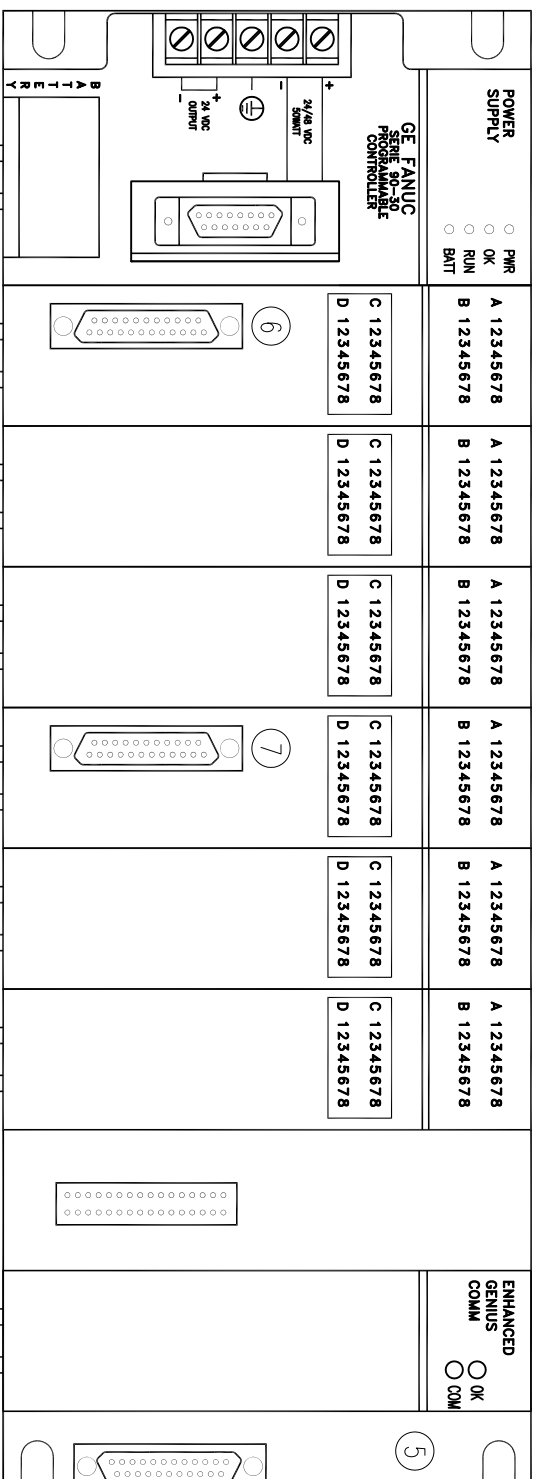
NA NC
12/0-03



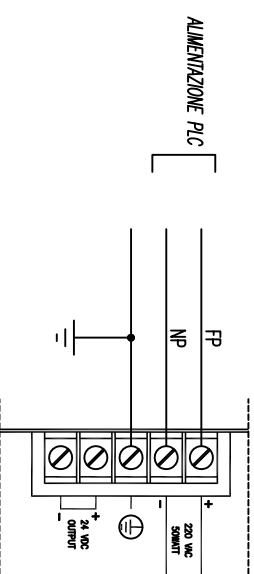
	01	02	03	04	05	06	07	08	09	10	11	12	13	14	15	16	17	18	19	20		
A	RELE' DI MANCANZA TENSIONE			COMANDO DISPONIBILE	COMANDO DISPONIBILE	COMANDO DISPONIBILE																
B	XP 11	0.5A	F5	F4	F5	F5	R14.01	R15.01	R16.01	x00	x00	x00	x00	x00	x00	x00	x00	x00	x00	x00		
C																						
D																						
E																						
F																						
G	XP 12	0.5A	N5	N5	R5																	
H																						
I																						
L	<p>Descrizione: SCHEMA FUNZIONALE CIRCUITI DI SEGNALAZIONE MANCANZA ALIMENTAZIONE F5 E COMANDI DISPONIBILI</p> <p>Data: Agg. n.ro data Formato: A4 File:</p> <p>Commento:</p>											<p>Disegna: QUADRO DI COMANDO E SEGNALAZIONE PLC FARMACIA MUSEO S. MARTINO</p>									<p>Tav.: Foglio 004 16 di 19</p>	

	01	02	03	04	05	06	07	08	09	10	11	12	13	14	15	16	17	18	19	20															
A	<table border="1"> <tr> <td>REF. DI MANCANZA TENSIONE</td> <td>COMANDO DISPONIBILE</td> <td>COMANDO DISPONIBILE</td> <td>COMANDO DISPONIBILE</td> <td>COMANDO DISPONIBILE</td> <td>COMANDO DISPONIBILE</td> <td>COMANDO DISPONIBILE</td> <td>COMANDO DISPONIBILE</td> <td>COMANDO DISPONIBILE</td> <td>COMANDO DISPONIBILE</td> <td>COMANDO DISPONIBILE</td> <td>COMANDO DISPONIBILE</td> <td>COMANDO DISPONIBILE</td> <td>COMANDO DISPONIBILE</td> <td>COMANDO DISPONIBILE</td> </tr> </table>																				REF. DI MANCANZA TENSIONE	COMANDO DISPONIBILE	COMANDO DISPONIBILE	COMANDO DISPONIBILE	COMANDO DISPONIBILE	COMANDO DISPONIBILE	COMANDO DISPONIBILE	COMANDO DISPONIBILE	COMANDO DISPONIBILE	COMANDO DISPONIBILE	COMANDO DISPONIBILE	COMANDO DISPONIBILE	COMANDO DISPONIBILE	COMANDO DISPONIBILE	COMANDO DISPONIBILE
REF. DI MANCANZA TENSIONE	COMANDO DISPONIBILE	COMANDO DISPONIBILE	COMANDO DISPONIBILE	COMANDO DISPONIBILE	COMANDO DISPONIBILE	COMANDO DISPONIBILE	COMANDO DISPONIBILE	COMANDO DISPONIBILE	COMANDO DISPONIBILE	COMANDO DISPONIBILE	COMANDO DISPONIBILE	COMANDO DISPONIBILE	COMANDO DISPONIBILE	COMANDO DISPONIBILE																					
B																																			
C																																			
D																																			
E																																			
F																																			
G																																			
H	<table border="1"> <tr> <td>NA</td> <td>NC</td> </tr> <tr> <td></td> <td>13/0-18</td> </tr> </table>																				NA	NC		13/0-18											
NA	NC																																		
	13/0-18																																		
I																																			
L	<p>Descrizione: SCHEMA FUNZIONALE CIRCUITI DI SEGNALAZIONE MANCANZA ALIMENTAZIONE SICUREZZA F 6 E COMANDI DISPONIBILI</p> <p>Data: _____ Agg. n.ro _____ data _____</p> <p>Formato: A4 File: _____</p> <p>Commento: _____</p>												<p>Disegno: QUADRO DI COMANDO E SEGNALAZIONE PLC FARMACIA MUSEO S. MARTINO</p>																						
	01	02	03	04	05	06	07	08	09	10	11	12	13	14	15	16	17	18	19	20															
	Tav.: 004												Foglio 17 di 19																						

VISTA FRONTALE PLC PL01



DETTAGLIO MORSETTIERA DI PL01



- ① MODULO ALIMENTATORE IC693PWR322
- ② MODULO 32 INGRESSI DIGITALI DI1 (IC693MDL655)
- ③ MODULO 32 USCITE DIGITALI DO1 (IC693MDL753)
- ④ MODULO DI COMUNICAZIONE IC693COMM302
- ⑤ RACK CON CPU IC693CHS323
- ⑥ ⑦ CONNETTORE PER CAVO CB01,CB02,

Descrizione: CONTROLLORE PROGRAMMABILE (PL01): VISTA FRONTALE CON DISPOSIZIONE DEI MODULI E COLLEGAMENTI ALLA MORSETTIERA

Data:	Agg. n.ro	data	Formato: A4	File:
Comento:				

Disegno: QUADRO DI COMANDO E SEGNALEZIONE
PLC FARMACIA
MUSEO S. MARTINO

Tav.: 004
Foglio 18 di 19

01	02	03	04	05	06	07	08	09	10	11	12	13	14	15	16	17	18	19	20										
A	B	C	D	E	F	G	H	I	L	01	02	03	04	05	06	07	08	09	10	11	12	13	14	15	16	17	18	19	20

