

*Ministero per i Beni e le Attività Culturali*  
 Soprintendenza Speciale per il Patrimonio Storico, Artistico ed  
 Etnoantropologico e per il Polo Museale della città di Napoli

Programma Operativo Interregionale  
 "Attrattori culturali, naturali e turismo"



**Complesso monumentale Museo e Certosa di S.Martino  
 Castel Sant'Elmo  
 Opere di riqualificazione e valorizzazione funzionale**

CUP F66D12000200000

*perizia n°.....del.....*

STRUTTURA TECNICA DI PROGETTAZIONE INTEGRATA

RESPONSABILE DEL PROCEDIMENTO  
 Soprintendente dott. Fabrizio Vona

COORDINAMENTO DIREZIONE MUSEO S. MARTINO  
 Dott.ssa Rossana Muzii

COORDINAMENTO DIREZIONE CASTEL SANT'ELMO  
 Dott.ssa Angela Tecce

COORDINAMENTO TECNICO GENERALE:  
 Arch. Liliana Marra

PROGETTAZIONE ARCHITETTONICA  
 Museo e Certosa S. Martino: Arch. Liliana Marra

COLLABORATORI:  
 Arch. Rossella Pagano

PROGETTAZIONE ARCHITETTONICA  
 Castel Sant'Elmo: Arch. Giosuè De Angelis

PROGETTO DI CONSOLIDAMENTO  
 Ing. Michele Candela

COLLABORATORI:  
 Ing.A.Ricciardi - Arch.Conservatore R.Fonti - Geom.G.Antoniello

PROGETTAZIONE IMPIANTI  
 Ing. Domenico Mascolo

COLLABORATORI:  
 p.i. Antonio Salvatore - dott.ing. Marina Mascolo

COORDINAMENTO DELLA SICUREZZA IN FASE DI PROGETTAZIONE  
 Arch. Giosuè De Angelis

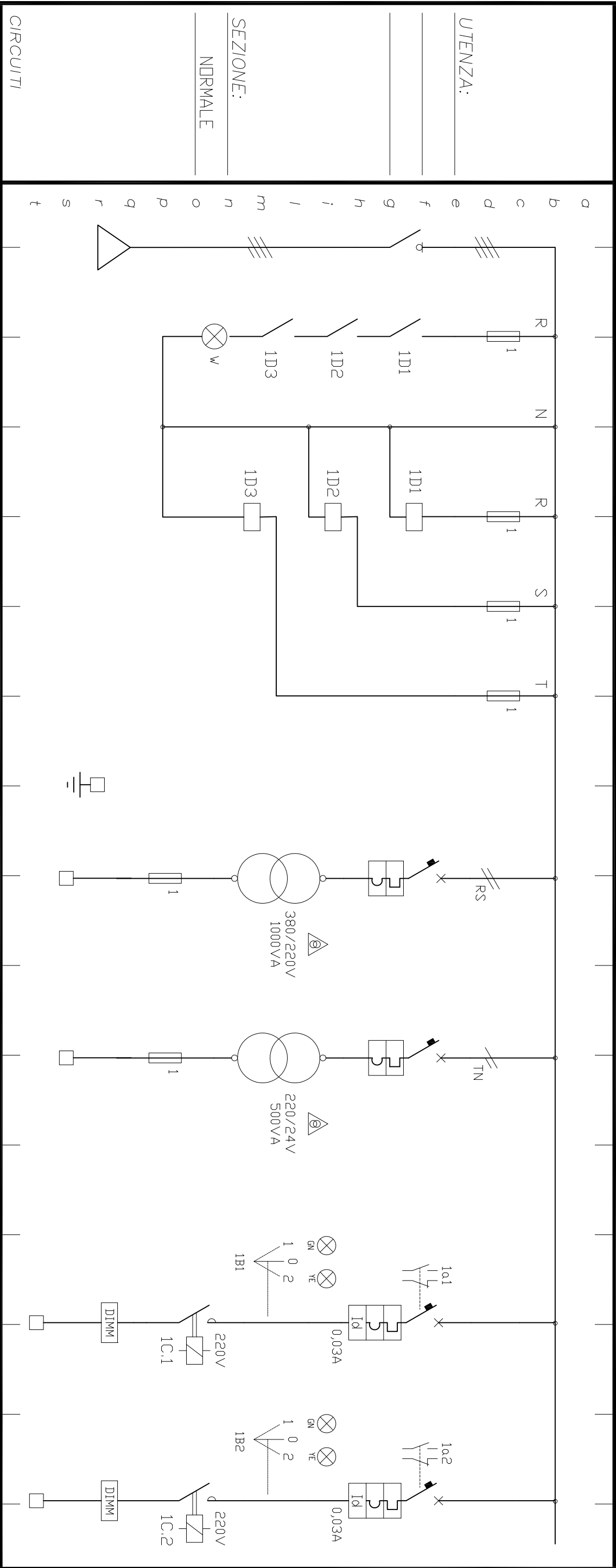
**PROGETTO DEFINITIVO : MUSEO E CERTOSA DI SAN MARTINO**

IE-7.3

IMPIANTO ELETTRICO: SEZIONE PRESEPIALE

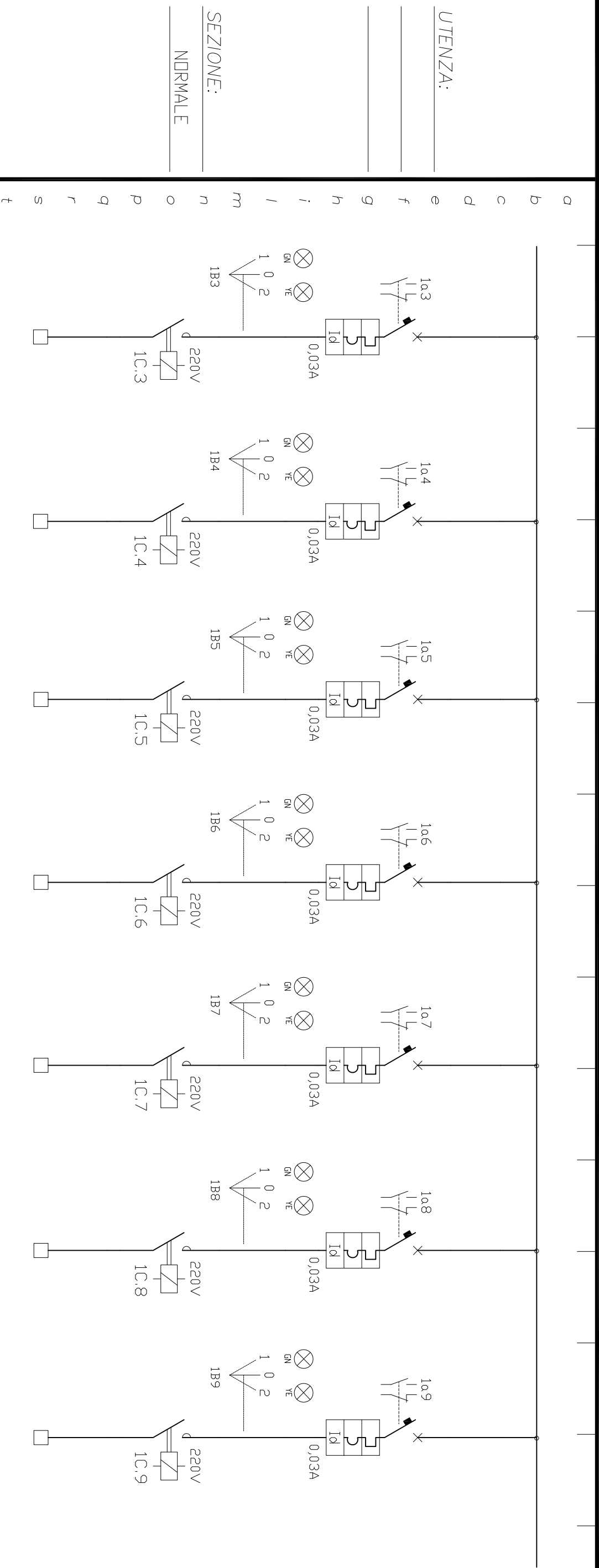
SOTTOQUADRO: schema dei circuiti principali - di comando - di segnalazione

-



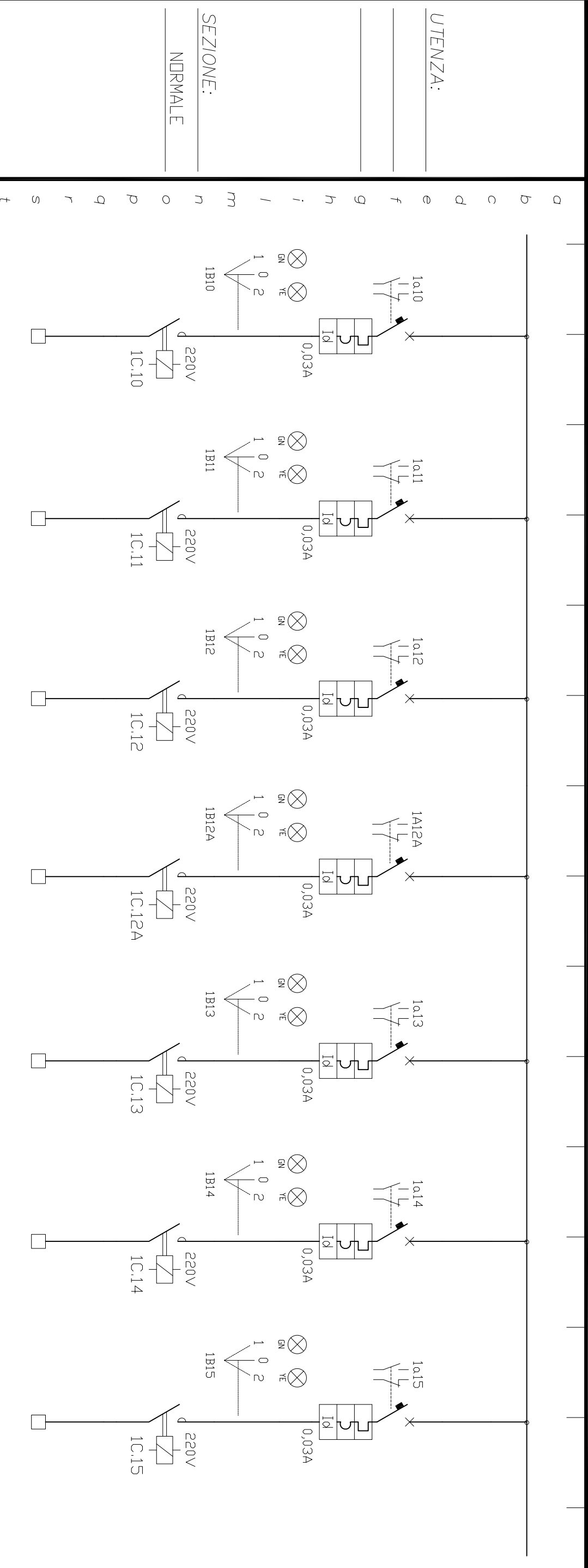
|                                      |                                      |   |   |   |   |   |   |   |   |   |   |   |   |   |   |   |   |   |   |
|--------------------------------------|--------------------------------------|---|---|---|---|---|---|---|---|---|---|---|---|---|---|---|---|---|---|
| CIRCUITI                             |                                      | a | b | c | d | e | f | g | h | i | i | m | n | o | p | q | r | s | t |
| NUMERAZ. MORSETTIERA                 |                                      |   |   |   |   |   |   |   |   |   |   |   |   |   |   |   |   |   |   |
| POTENZA<br>KW                        |                                      |   |   |   |   |   |   |   |   |   |   |   |   |   |   |   |   |   |   |
| CORRENTE CONV. LE<br>A               |                                      |   |   |   |   |   |   |   |   |   |   |   |   |   |   |   |   |   |   |
| TIPO                                 | A LEVA                               |   |   |   |   |   |   |   |   |   |   |   |   |   |   |   |   |   |   |
| INTERRUTTI.<br>o SEZIONATI.          | 4 x 63                               |   |   |   |   |   |   |   |   |   |   |   |   |   |   |   |   |   |   |
| P.i. KA                              |                                      |   |   |   |   |   |   |   |   |   |   |   |   |   |   |   |   |   |   |
| CONTATTORE                           | KW                                   |   |   |   |   |   |   |   |   |   |   |   |   |   |   |   |   |   |   |
| R. TERMICO<br>(o CURVA)              | TIPO                                 |   |   |   |   |   |   |   |   |   |   |   |   |   |   |   |   |   |   |
| Taratura A                           | Taratura A                           |   |   |   |   |   |   |   |   |   |   |   |   |   |   |   |   |   |   |
| FUSIBILI                             | TIPO                                 |   |   |   |   |   |   |   |   |   |   |   |   |   |   |   |   |   |   |
| Taratura A                           | Taratura A                           |   |   |   |   |   |   |   |   |   |   |   |   |   |   |   |   |   |   |
| LINEA di<br>POTENZA                  | FORMAZIONE                           |   |   |   |   |   |   |   |   |   |   |   |   |   |   |   |   |   |   |
| TIPO CAVO                            | TIPO CAVO                            |   |   |   |   |   |   |   |   |   |   |   |   |   |   |   |   |   |   |
| DESTINAZIONE / UTENZA                | ESISTENTE                            |   |   |   |   |   |   |   |   |   |   |   |   |   |   |   |   |   |   |
| ESISTENTE                            | ESISTENTE                            |   |   |   |   |   |   |   |   |   |   |   |   |   |   |   |   |   |   |
| GENERALE<br>UTENZE IN<br>NDRMAL E    | ESISTENTE                            |   |   |   |   |   |   |   |   |   |   |   |   |   |   |   |   |   |   |
| Segnalazione<br>presenza<br>tensione | Segnalazione<br>presenza<br>tensione |   |   |   |   |   |   |   |   |   |   |   |   |   |   |   |   |   |   |

|             |           |          |                       |
|-------------|-----------|----------|-----------------------|
| CLIENTE     | SCALA     | DATA     | PROGETTISTA           |
| CLIENT      | SCALE     | DATE     | PLANNER               |
| DESCRIZIONE | #         |          |                       |
| DESCRIPTION |           |          |                       |
| DATA REV.   | DATE REV. | DISEGN.  | DISIGNO N° / COMM. N° |
| ARCHIVIO    | ARCHIVE   | CONTROL. | DRAWING N° / ORDER N° |
|             |           |          |                       |



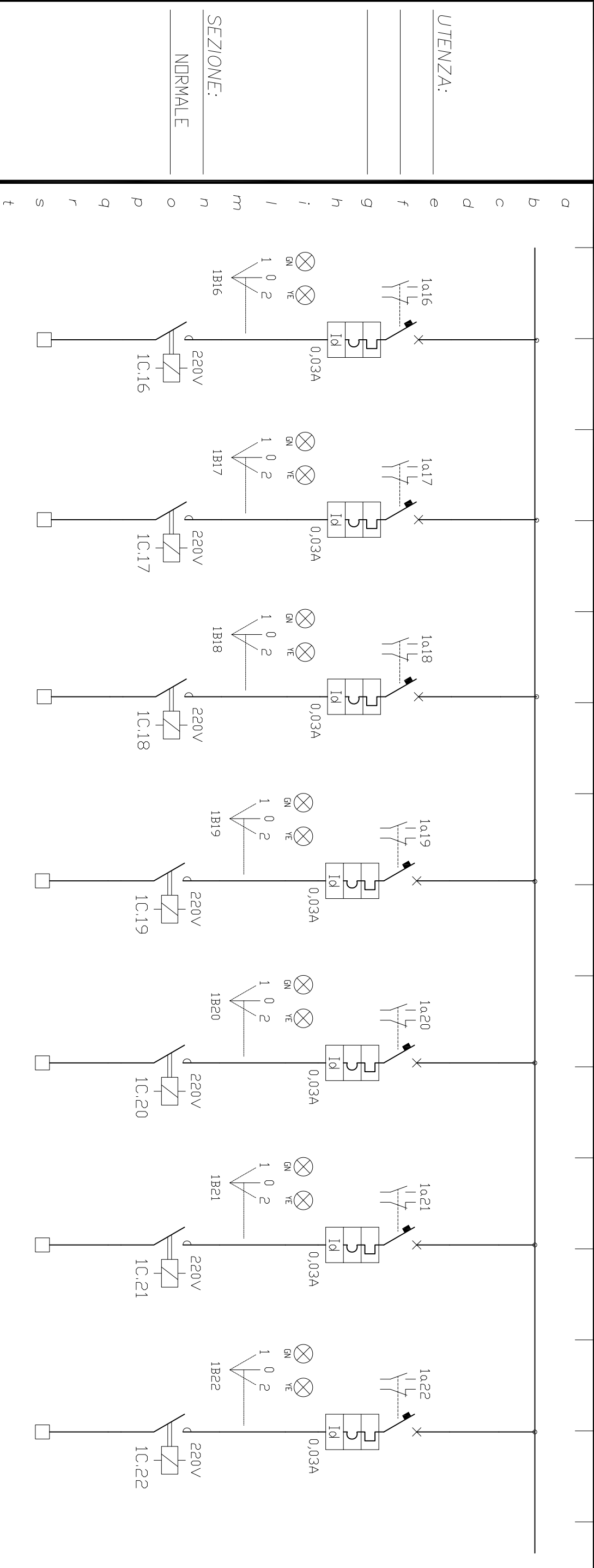
| CIRCUITI                |                      |                     |                     |                         |                     |                     |                                   |                    |  |  |
|-------------------------|----------------------|---------------------|---------------------|-------------------------|---------------------|---------------------|-----------------------------------|--------------------|--|--|
| NUMERAZ. MORSETTIERA    |                      | N 3                 | N 4                 | N 5                     | N 6                 | N 7                 | N 8                               | N 9                |  |  |
| POTENZA                 | KW                   | 2                   | 2                   | 1,4                     | 2                   | 0,4                 | 1                                 |                    |  |  |
| CORRENTE CONV. LE       | A                    | 3,4                 | 3,4                 | 2,4                     | 3,4                 | 2,1                 | 1,7                               |                    |  |  |
| TIPO                    |                      | M/T DIFFER.         | M/T DIFFER.         | MT/DIFFER.              | MT/DIFFER.          | MT/DIFFER.          | MT/DIFFER.                        | MT/DIFFER.         |  |  |
| INTERUTTI. o SEZIONATI. | Poi-Portata P.i. KA  | 4 x 16              | 4 x 16              | 4 x 16                  | 4 x 16              | 2 x 16              | 4 x 16                            | 2 x 16             |  |  |
| CONTATTORE              | KW                   | 4                   | 4                   | 4                       | 4                   | 4                   | 4                                 | 4                  |  |  |
| R. TERMICO (o CURVA)    | TIPO                 |                     |                     |                         |                     |                     |                                   |                    |  |  |
| FUSIBILI                | Taratura A           |                     |                     |                         |                     |                     |                                   |                    |  |  |
| LINEA di POTENZA        | FORMAZIONE TIPO CAVO | 4(1x2,5) N07V-K     | 4(1x2,5) N07V-K     | 4 (1 x 2,5) N07V-K      | 4(1 x 2,5) N07V-K   | 2 (1 x 2,5) N07V-K  | 4 (1 x 2,5) N07V-K                | 2(1x2,5) N07V-K    |  |  |
| DESTINAZIONE / UTENZA   |                      | Luce vetrina sala 8 | Luce vetrina sala 9 | Luce vetrine sale 8 e 5 | Luce vetrina sala 3 | Luce vetrine sala 3 | Luce pres. Alamoyno + fari sala 1 | Luce cucina monaci |  |  |

|             |           |          |                       |
|-------------|-----------|----------|-----------------------|
| CLIENTE     | SCALA     | DATA     | PROGETTISTA           |
| CLIENT      | SCALE     | DATE     | PLANNER               |
| DESCRIZIONE | DATA REV. | DISEGN.  | DISEGNO N° / COMM. N° |
| DESCRIPTION | DATE REV. | DRAWN    | DRAWING N° / ORDER N° |
|             | ARCHIVIO  | CONTROL. |                       |
|             | ARCHIVE   | CHECKED  |                       |



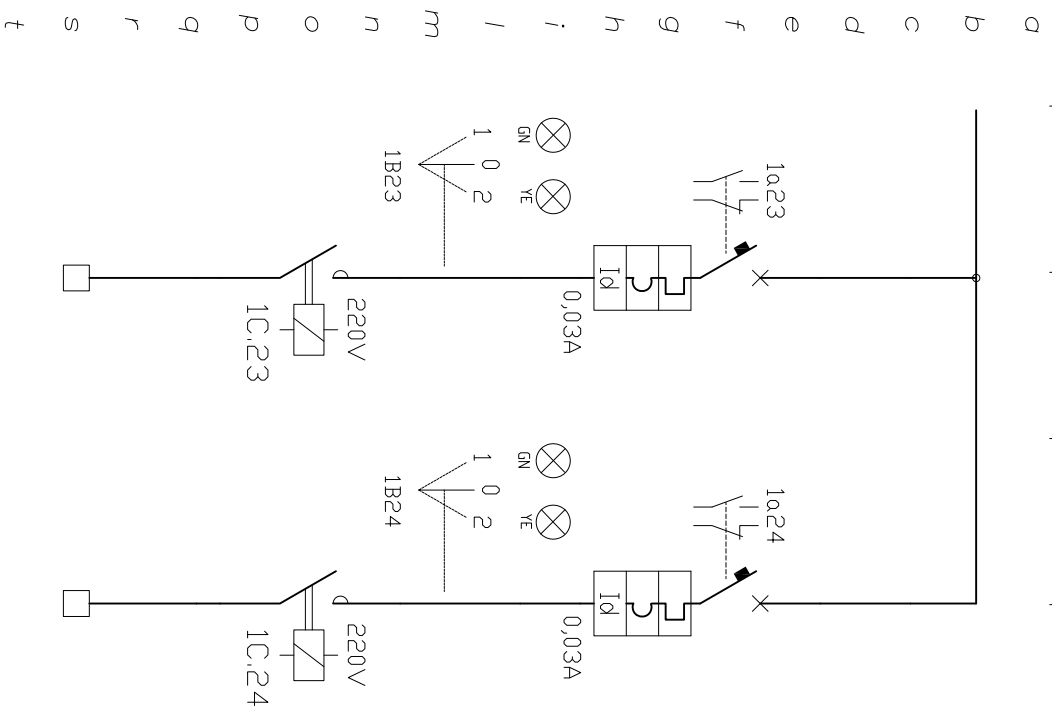
| CIRCUITI                |                      | a                   | b                          | c                                 | d                                 | e                       | f                           | g                           | h | i | i | l | m | n | o | p | q | r | s | t |  |
|-------------------------|----------------------|---------------------|----------------------------|-----------------------------------|-----------------------------------|-------------------------|-----------------------------|-----------------------------|---|---|---|---|---|---|---|---|---|---|---|---|--|
| NUMERAZ. MORSETTIERA    |                      |                     |                            |                                   |                                   |                         |                             |                             |   |   |   |   |   |   |   |   |   |   |   |   |  |
| POTENZA                 | KW                   | N 10                | N 11                       | N 12                              | N 12A                             | N 13                    | N 14                        | N 15                        |   |   |   |   |   |   |   |   |   |   |   |   |  |
| CORRENTE CONV.LE        | A                    |                     |                            |                                   |                                   |                         |                             |                             |   |   |   |   |   |   |   |   |   |   |   |   |  |
| TIPO                    |                      | MT/DIFFER.          | MT/DIFFER.                 | MT/DIFFER.                        | MT/DIFFER.                        | MT/DIFFER.              | MT/DIFFER.                  | MT/DIFFER.                  |   |   |   |   |   |   |   |   |   |   |   |   |  |
| INTERUTTI. o SEZIONATI. | Poli-Portata P.i. KA | 2 x 16              | 2 x 16                     | 2 x 16                            | 2 x 16                            | 2 x 16                  | 2 x 16                      | 2 x 16                      |   |   |   |   |   |   |   |   |   |   |   |   |  |
| CONTATTORE              | KW                   | 4                   | 4                          | 4                                 | 4                                 | 4                       | 4                           | 4                           |   |   |   |   |   |   |   |   |   |   |   |   |  |
| R. TERMICO (o CURVA)    | TIPO                 |                     |                            |                                   |                                   |                         |                             |                             |   |   |   |   |   |   |   |   |   |   |   |   |  |
| Taratura A              |                      |                     |                            |                                   |                                   |                         |                             |                             |   |   |   |   |   |   |   |   |   |   |   |   |  |
| FUSIBILI                | TIPO                 |                     |                            |                                   |                                   |                         |                             |                             |   |   |   |   |   |   |   |   |   |   |   |   |  |
| Taratura A              |                      |                     |                            |                                   |                                   |                         |                             |                             |   |   |   |   |   |   |   |   |   |   |   |   |  |
| LINEA di POTENZA        | FORMAZIONE           | 2(1 x 2,5)          | 2 (1 x 2,5)                | 2(1x2,5)                          | 2(1x2,5)                          | 2(1x2,5)                | 2(1x2,5)                    | 2(1x2,5)                    |   |   |   |   |   |   |   |   |   |   |   |   |  |
| TIPO CAVO               |                      | N07V-K              | N07V-K                     | N07V-K                            | N07V-K                            | N07V-K                  | N07V-K                      | N07V-K                      |   |   |   |   |   |   |   |   |   |   |   |   |  |
| DESTINAZIONE / UTENZA   |                      | Luce locali tecnici | Luce locali liv. superiore | Luce locali liv. inferiore circ.1 | Luce locali liv. inferiore circ.2 | Luce scala a chiocciola | Luce corridoio tra chioschi | Luce vetrine sala inferiore |   |   |   |   |   |   |   |   |   |   |   |   |  |

|             |             |           |           |           |         |                       |                       |
|-------------|-------------|-----------|-----------|-----------|---------|-----------------------|-----------------------|
| CIENTE      | CLIENT      | SCALA     | #         | DATA      | DATE    | PROGETTISTA           | PLANNER               |
| DESCRIZIONE | DESCRIPTION | DATA REV. | DATE REV. | DISEGN.   | DRAWN   | DISEGNO N° / COMM. N° | DRAWING N° / ORDER N° |
|             |             | ARCHIVIO  | ARCHIVE   | CONTROLL. | CHECKED |                       |                       |



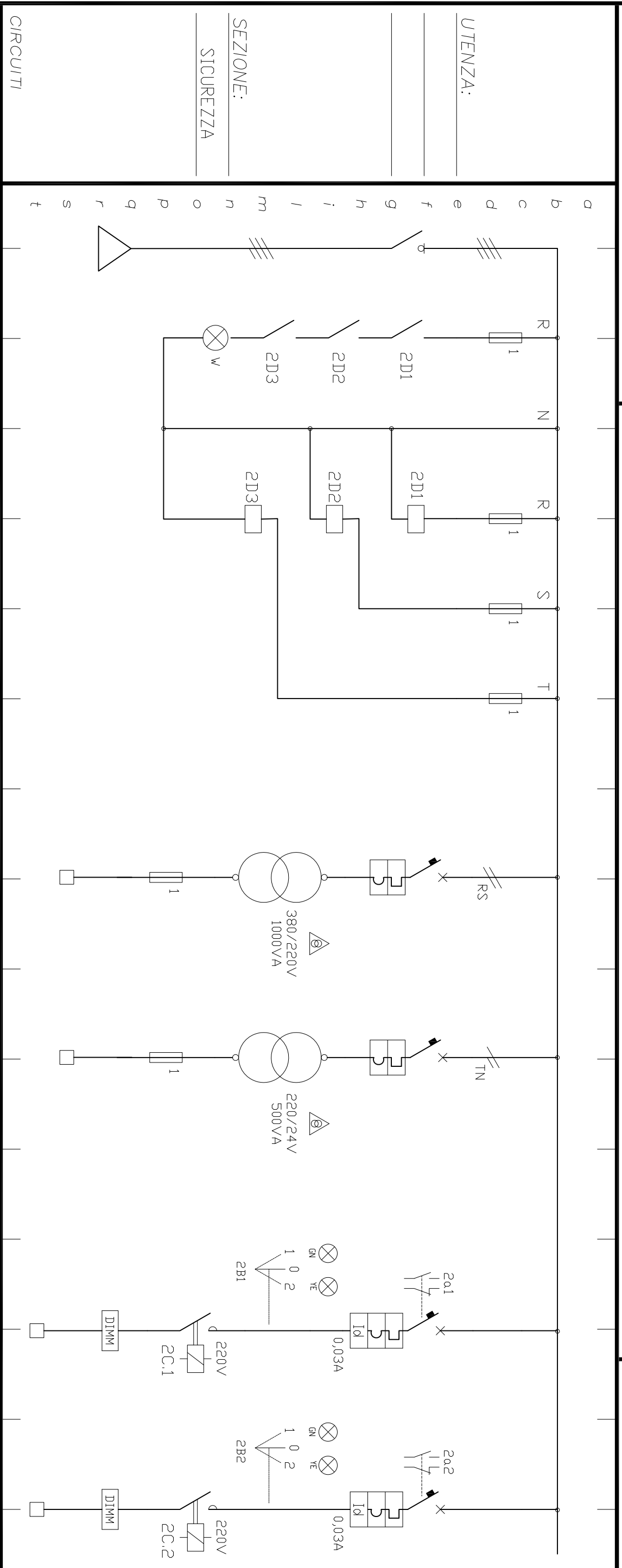
| CIRCUITI |  | NUMERAZ. MORSETTIERA | POTENZA | CORRENTE CONV.LE | TIPO       | INTERRUTTI. o SEZIONATI. | CONTATTORE | R. TERMICO (o CURVA) | FUSIBILI   | LINEA di POTENZA     | DESTINAZIONE / UTENZA       |
|----------|--|----------------------|---------|------------------|------------|--------------------------|------------|----------------------|------------|----------------------|-----------------------------|
|          |  |                      | KW      | A                |            | P.i. KA                  | KW         | Taratura A           | Taratura A | FORMAZIONE TIPO CAVO |                             |
|          |  | N 16                 |         |                  | MT/DIFFER. | 4 x 16                   | 6          |                      |            | 4 (1x4) N07V-K       | Prese locali a destra       |
|          |  | N 17                 |         |                  | MT/DIFFER. | 4 x 16                   | 6          |                      |            | 4 (1x4) N07V-K       | Prese locali a sinistra     |
|          |  | N 18                 |         |                  | MT/DIFFER. | 4 x 16                   | 6          |                      |            | 4(1x2,5) N07V-K      | Prese locali liv. superiore |
|          |  | N 19                 |         |                  | MT/DIFFER. | 4 x 16                   | 6          |                      |            | 4(1x2,5) N07V-K      | Prese locali liv. inferiore |
|          |  | N 20                 |         |                  | MT/DIFFER. | 2 x 16                   | 6          |                      |            | 2(1x2,5) N07V-K      | Prese scala a chiocciola    |
|          |  | N 21                 |         |                  | MT/DIFFER. | 2 x 16                   | 6          |                      |            | 2 (1x2,5) N07V-K     | Porta ingresso              |
|          |  | N 22                 |         |                  | MT/DIFFER. | 2 x 16                   | 6          |                      |            | 2(1x2,5) N07V-K      | Porta portatori handicap    |

|             |           |   |         |                       |
|-------------|-----------|---|---------|-----------------------|
| CLIENTE     | SCALE     | # | DATA    | PROGETTISTA           |
| CLIENTE     | SCALE     | # | DATA    | PLANNER               |
| DESCRIZIONE | DATA REV. |   | DISEGN. | DISEGNO N° / COMM. N° |
| DESCRIPTION | DATE REV. |   | DRAWN   | DRAWING N° / ORDER N° |
|             | ARCHIVIO  |   | CHECKED |                       |
|             | ARCHIVE   |   | CHECKED |                       |



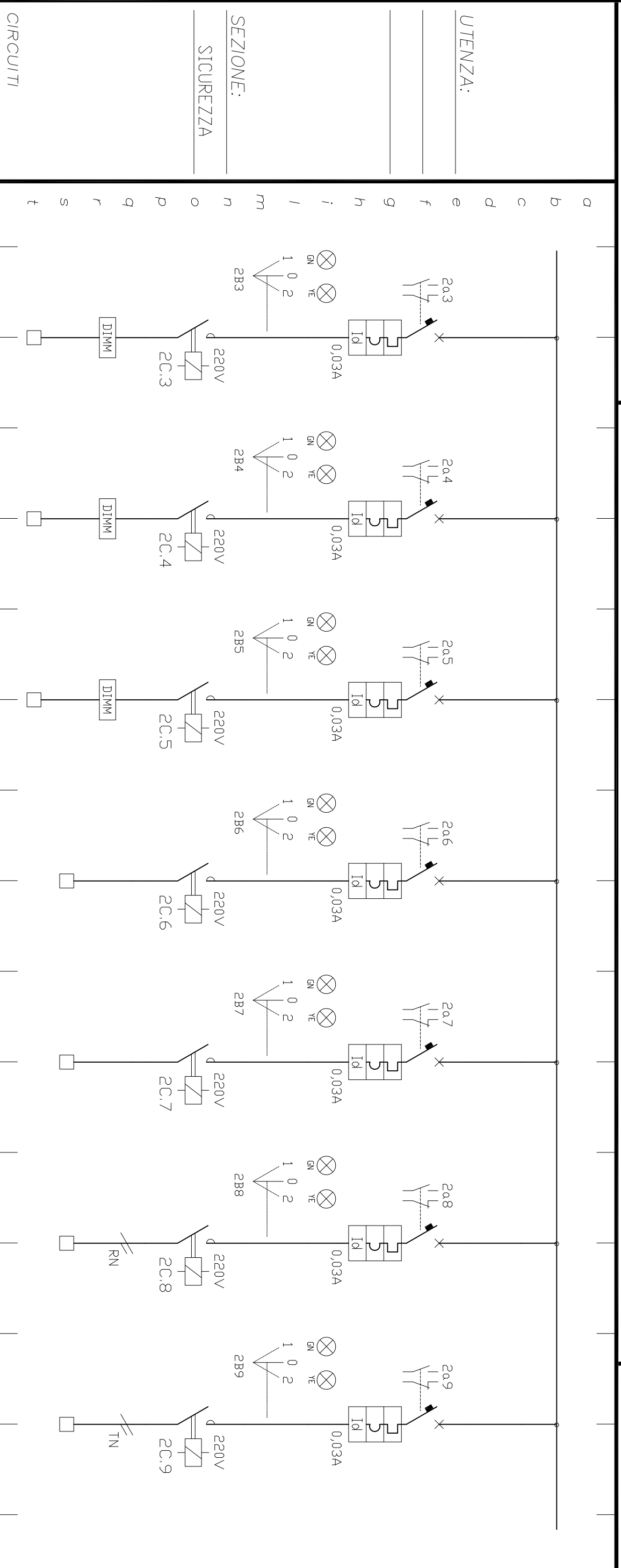
|                             |                        |  |                                 |                       |  |  |  |  |  |  |  |  |  |  |  |  |  |  |  |
|-----------------------------|------------------------|--|---------------------------------|-----------------------|--|--|--|--|--|--|--|--|--|--|--|--|--|--|--|
| CIRCUITI                    | NUMERAZ. MORSETTIERA   |  | N 23                            | N 24                  |  |  |  |  |  |  |  |  |  |  |  |  |  |  |  |
|                             | POTENZA<br>kW          |  | 0,15                            | 12                    |  |  |  |  |  |  |  |  |  |  |  |  |  |  |  |
|                             | CORRENTE CONV. LE<br>A |  | 0,76                            | 20,3                  |  |  |  |  |  |  |  |  |  |  |  |  |  |  |  |
| INTERRUTTI.<br>o SEZIONATI. | TIPO                   |  | MT/DIFFER.                      | MT/DIFFER.            |  |  |  |  |  |  |  |  |  |  |  |  |  |  |  |
|                             | P.i. kA                |  | 2 x 16                          | 4 x 25                |  |  |  |  |  |  |  |  |  |  |  |  |  |  |  |
| CONTATTORE                  | kW                     |  | 4                               | 15                    |  |  |  |  |  |  |  |  |  |  |  |  |  |  |  |
|                             | TIPO                   |  |                                 |                       |  |  |  |  |  |  |  |  |  |  |  |  |  |  |  |
| R. TERMICO<br>(o CURVA)     | Taratura A             |  |                                 |                       |  |  |  |  |  |  |  |  |  |  |  |  |  |  |  |
|                             | TIPO                   |  |                                 |                       |  |  |  |  |  |  |  |  |  |  |  |  |  |  |  |
| FUSIBILI                    | Taratura A             |  |                                 |                       |  |  |  |  |  |  |  |  |  |  |  |  |  |  |  |
|                             | FORMAZIONE             |  |                                 |                       |  |  |  |  |  |  |  |  |  |  |  |  |  |  |  |
| LINEA di<br>POTENZA         | TIPO CAVO              |  | 2(1x2,5)                        | 4 (1x10)              |  |  |  |  |  |  |  |  |  |  |  |  |  |  |  |
|                             |                        |  | N07V-K                          | N07V-K                |  |  |  |  |  |  |  |  |  |  |  |  |  |  |  |
| DESTINAZIONE / UTENZA       |                        |  | Luce<br>ingresso<br>port. hand. | Presepe<br>Cuciniello |  |  |  |  |  |  |  |  |  |  |  |  |  |  |  |

|                            |                        |   |                      |  |
|----------------------------|------------------------|---|----------------------|--|
| CLIENTE<br>CLIENT          | SCALE<br>SCALE         | # | DATA<br>DATE         | PROGETTISTA<br>PLANNER                         |
| DESCRIZIONE<br>DESCRIPTION | DATA REV.<br>DATE REV. |   | DISIGN.<br>DRAWN     | DISEGNO N° / COMM. N°<br>DRAWING N° / ORDER N° |
|                            | ARCHIVIO<br>ARCHIVE    |   | CONTROLL.<br>CHECKED |  |



|  |                                |   |   |   |   |   |   |   |   |   |   |   |   |   |   |   |   |   |   |
|--|--------------------------------|---|---|---|---|---|---|---|---|---|---|---|---|---|---|---|---|---|---|
| CIRCUITI                               |                                | a | b | c | d | e | f | g | h | i | l | m | n | o | p | q | r | s | t |
| NUMERAZ. MORSETTIERA                   |                                |   |   |   |   |   |   |   |   |   |   |   |   |   |   |   |   |   |   |
| POTENZA<br>kW                          |                                |   |   |   |   |   |   |   |   |   |   |   |   |   |   |   |   |   |   |
| CORRENTE CONV.LE<br>A                  |                                |   |   |   |   |   |   |   |   |   |   |   |   |   |   |   |   |   |   |
| TIPO                                   | A LEVA                         |   |   |   |   |   |   |   |   |   |   |   |   |   |   |   |   |   |   |
| INTERRUTTI.<br>o SEZIONATI.<br>P.i. kA | 4 x 63                         |   |   |   |   |   |   |   |   |   |   |   |   |   |   |   |   |   |   |
| CONTATTORE<br>kW                       |                                |   |   |   |   |   |   |   |   |   |   |   |   |   |   |   |   |   |   |
| R. TERMICO<br>(o CURVA)<br>Taratura A  |                                |   |   |   |   |   |   |   |   |   |   |   |   |   |   |   |   |   |   |
| TIPO                                   |                                |   |   |   |   |   |   |   |   |   |   |   |   |   |   |   |   |   |   |
| Taratura A                             |                                |   |   |   |   |   |   |   |   |   |   |   |   |   |   |   |   |   |   |
| FUSIBILI<br>Taratura A                 |                                |   |   |   |   |   |   |   |   |   |   |   |   |   |   |   |   |   |   |
| TIPO                                   |                                |   |   |   |   |   |   |   |   |   |   |   |   |   |   |   |   |   |   |
| FORMAZIONE                             | a cartuccia                    |   |   |   |   |   |   |   |   |   |   |   |   |   |   |   |   |   |   |
| TIPO CAVO                              | 2                              |   |   |   |   |   |   |   |   |   |   |   |   |   |   |   |   |   |   |
| DESTINAZIONE / UTENZA                  | ESISTENTE                      |   |   |   |   |   |   |   |   |   |   |   |   |   |   |   |   |   |   |
|  | ESISTENTE                      |   |   |   |   |   |   |   |   |   |   |   |   |   |   |   |   |   |   |
|  | Segnalazione presenza tensione |   |   |   |   |   |   |   |   |   |   |   |   |   |   |   |   |   |   |
| GENERALE<br>UTENZE IN<br>SICUREZZA     |                                |   |   |   |   |   |   |   |   |   |   |   |   |   |   |   |   |   |   |

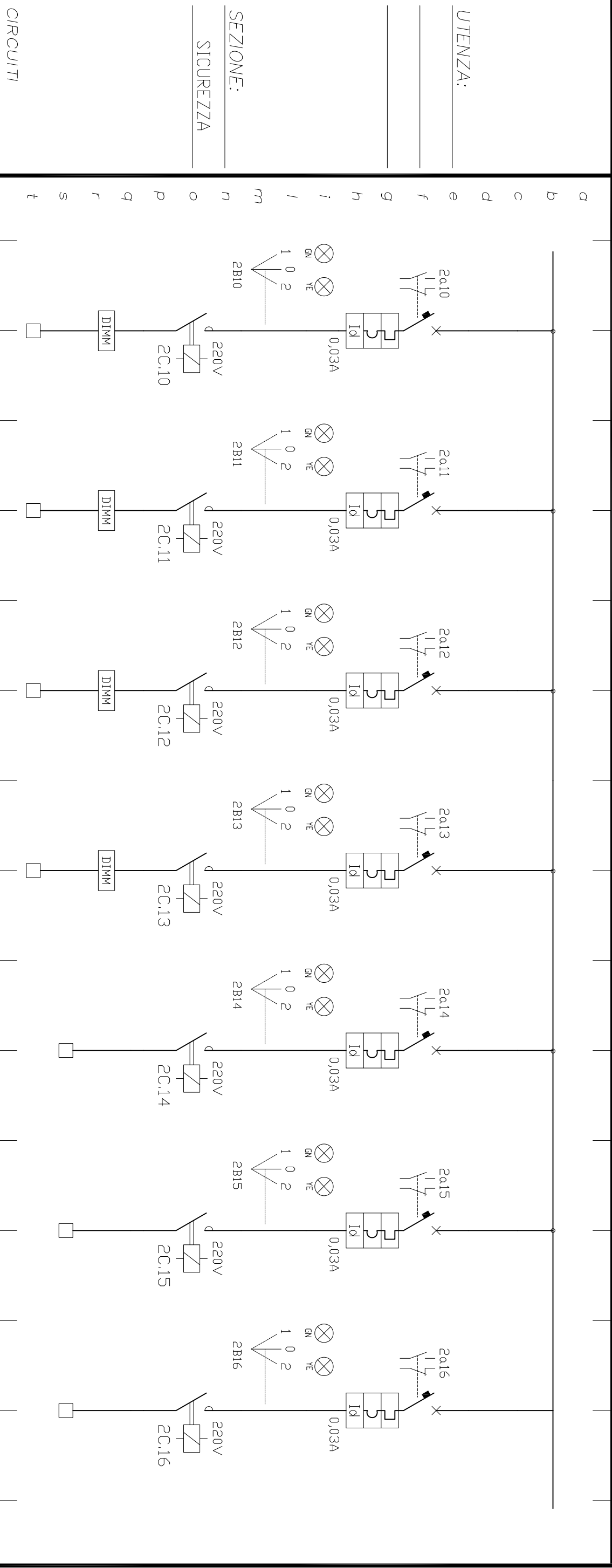
|                            |                        |   |                      |  |                           |    |                             |    |  |  |
|----------------------------|------------------------|---|----------------------|--|---------------------------|----|-----------------------------|----|--|--|
| CLIENTE<br>CLIENT          | SCALA<br>SCALE         | # | DATA<br>DATE         |  | CIRCUITI<br>DI<br>COMANDO | 16 | CIRCUITI<br>DI<br>SEGNALAZ. | 16 | PROGETTISTA<br>PLANNER                         |  |
| DESCRIZIONE<br>DESCRIPTION | DATA REV.<br>DATE REV. |   | DISEGN.<br>DRAWN     |  |                           |    |                             |    | DISEGNO N° / COMM. N°<br>DRAWING N° / ORDER N° |  |
|                            | ARCHIVIO<br>ARCHIVE    |   | CONTROLL.<br>CHECKED |  |                           |    |                             |    |  |  |



| CIRCUITI                 |                   | a                 | b                 | c                     | d                           | e                         | f                         | g           | h           | i           |
|--------------------------|-------------------|-------------------|-------------------|-----------------------|-----------------------------|---------------------------|---------------------------|-------------|-------------|-------------|
| NUMERAZ. MORSETTERA      |                   |                   |                   |                       |                             |                           |                           |             |             |             |
| POTENZA kW               | S 3               | S 4               | S 5               | S 6                   | S 7                         | S 8                       | S 9                       |             |             |             |
| CORRENTE CONV. A         | 0,3               | 0,3               | 0,3               | 0,3                   | 0,3                         | 0,15                      |                           |             |             |             |
| TIPO                     | 1,5               | 1,5               | 1,5               | 1,5                   | 1,5                         | 0,76                      |                           |             |             |             |
| INTERRUTTI. o SEZIONATI. | MT/DIFFER.        | MT/DIFFER.        | MT/DIFFER.        | MT/DIFFER.            | MT/DIFFER.                  | MT/DIFFER.                | MT/DIFFER.                | MT/DIFFER.  | MT/DIFFER.  | MT/DIFFER.  |
| P.i. KA                  | 2 x 16            | 2 x 16            | 2 x 16            | 2 x 16                | 2 x 16                      | 2 x 16                    | 2 x 16                    | 2 x 16      | 2 x 16      | 2 x 16      |
| CONTAATTORE kW           | 6                 | 6                 | 6                 | 6                     | 6                           | 6                         | 6                         | 6           | 6           | 6           |
| R. TERMICO (o CURVA)     | 4                 | 4                 | 4                 | 4                     | 4                           | 4                         | 4                         | 4           | 4           | 4           |
| TIPO                     |                   |                   |                   |                       |                             |                           |                           |             |             |             |
| Taratura A               |                   |                   |                   |                       |                             |                           |                           |             |             |             |
| TIPO                     |                   |                   |                   |                       |                             |                           |                           |             |             |             |
| Taratura A               |                   |                   |                   |                       |                             |                           |                           |             |             |             |
| LINEA di POTENZA         | 2 (1 x 2,5)       | 2 (1 x 2,5)       | 2 (1 x 2,5)       | 2 (1 x 2,5)           | 2 (1 x 2,5)                 | 2 (1 x 2,5)               | 2 (1 x 2,5)               | 2 (1 x 2,5) | 2 (1 x 2,5) | 2 (1 x 2,5) |
| TIPO CAVO                | N07V-K            | N07V-K            | N07V-K            | N07V-K                | N07V-K                      | N07V-K                    | N07V-K                    | N07V-K      | N07V-K      | N07V-K      |
| DESTINAZIONE / UTENZA    | Luce Fondo sala 5 | Luce Fondo sala 3 | Luce Fondo sala 1 | Luce presepe Alomanno | Luce corridoio tra chiostri | Luce ingresso port. hand. | Luce ingresso da chiostro |             |             |             |

|             |           |   |          |      |                       |
|-------------|-----------|---|----------|------|-----------------------|
| CLIENTE     | SCALE     | # | DATA     | DATA | PROGETTISTA           |
| CLIENT      | SCALE     | # | DATE     | DATE | PLANNER               |
| DESCRIZIONE | DATA REV. |   | DISEGN.  |      | DISEGNO N° / COMM. N° |
| DESCRIPTION | DATE REV. |   | DRAWN    |      | DRAWING N° / ORDER N° |
|             | ARCHIVIO  |   | CONTROL. |      |                       |
|             | ARCHIVE   |   | CHECKED  |      |                       |

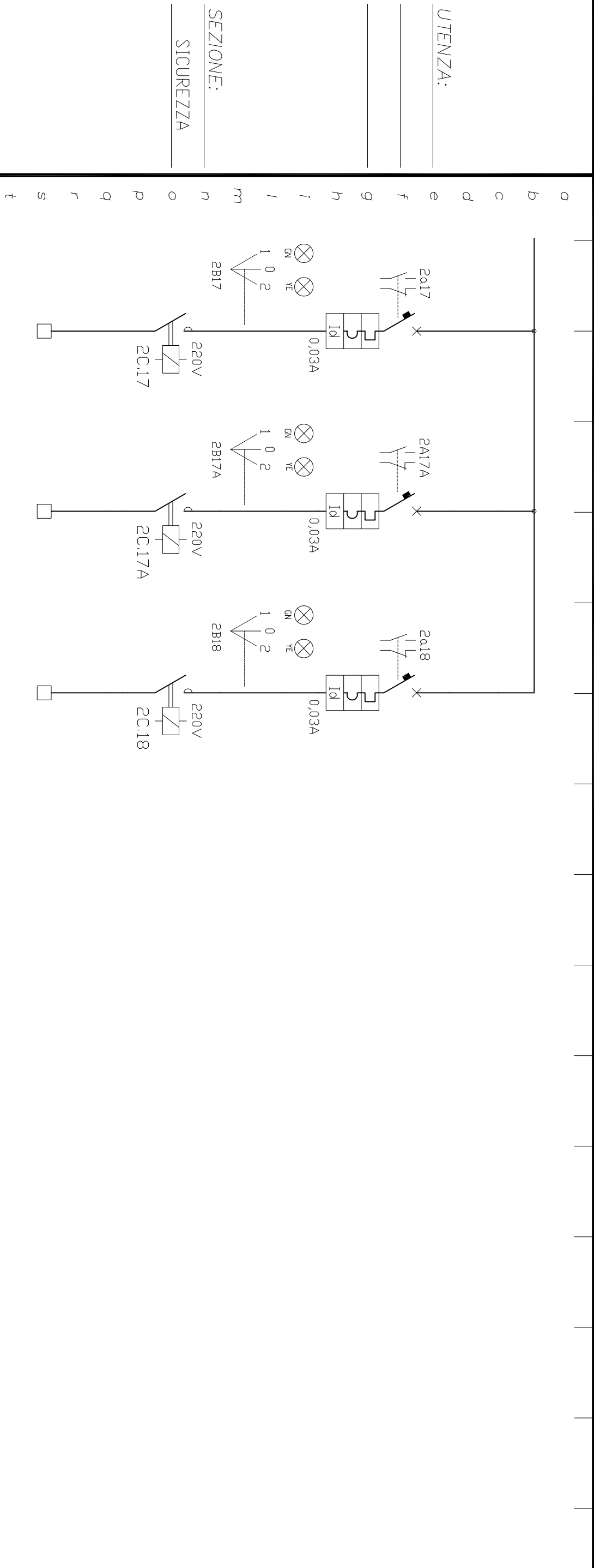




| CIRCUITI                |            | a                             | b                             | c                             | d                             | e                  | f                   | g                          | h | i | l | m | n | o | p | q | r | s | t |
|-------------------------|------------|-------------------------------|-------------------------------|-------------------------------|-------------------------------|--------------------|---------------------|----------------------------|---|---|---|---|---|---|---|---|---|---|---|
| NUMERAZ. MORSETTERA     |            |                               |                               |                               |                               |                    |                     |                            |   |   |   |   |   |   |   |   |   |   |   |
| POTENZA                 | kW         | S 10                          | S 11                          | S 12                          | S 13                          | S 14               | S 15                | S 16                       |   |   |   |   |   |   |   |   |   |   |   |
| CORRENTE CONVLE         | A          | 0,3                           | 0,3                           | 0,6                           | 0,6                           |                    | 0,1                 |                            |   |   |   |   |   |   |   |   |   |   |   |
| INTERRUTTI. o SEZIONAT. | TIPO       | MT/DIFFER.                    | MT/DIFFER.                    | MT/DIFFER.                    | MT/DIFFER.                    | MT/DIFFER.         | MT/DIFFER.          | MT/DIFFER.                 |   |   |   |   |   |   |   |   |   |   |   |
|                         | P.i. kA    | 2 x 16                        | 2 x 16                        | 2 x 16                        | 2 x 16                        | 2 x 16             | 2 x 16              | 2 x 16                     |   |   |   |   |   |   |   |   |   |   |   |
| CONTATTORE              | kW         | 4                             | 4                             | 4                             | 4                             | 4                  | 4                   | 4                          |   |   |   |   |   |   |   |   |   |   |   |
| R. TERMICO (o CURVA)    | TIPO       |                               |                               |                               |                               |                    |                     |                            |   |   |   |   |   |   |   |   |   |   |   |
| FUSIBILI                | Taratura A |                               |                               |                               |                               |                    |                     |                            |   |   |   |   |   |   |   |   |   |   |   |
|                         | Taratura A |                               |                               |                               |                               |                    |                     |                            |   |   |   |   |   |   |   |   |   |   |   |
| LINEA di POTENZA        | FORMAZIONE | 2 (1 x 2,5)                   | 2 (1 x 2,5)                   | 2 (1 x 2,5)                   | 2 (1 x 2,5)                   | 2 (1 x 2,5)        | 2 (1 x 2,5)         | 2 (1 x 2,5)                |   |   |   |   |   |   |   |   |   |   |   |
|                         | TIPO CAVO  | ND7V-K                        | ND7V-K                        | ND7V-K                        | ND7V-K                        | ND7V-K             | ND7V-K              | ND7V-K                     |   |   |   |   |   |   |   |   |   |   |   |
| DESTINAZIONE / UTENZA   |            | Corridoio esterno 1° circuito | Corridoio esterno 2° circuito | Corridoio interno 1° circuito | Corridoio interno 2° circuito | Luce cucina monoci | Luce locali tecnici | Luce locali liv. superiore |   |   |   |   |   |   |   |   |   |   |   |

|             |           |          |                       |
|-------------|-----------|----------|-----------------------|
| CLIENTE     | SCALA     | DATA     | PROGETTISTA           |
| CLIENT      | SCALE     | DATE     | PLANNER               |
| DESCRIZIONE | DATA REV. | DISEGN.  | DISEGNO N° / COMM. N° |
| DESCRIPTION | DATE REV. | DRAWN    | DRAWING N° / ORDER N° |
|             | ARCHIVIO  | CONTROL. |                       |
|             | ARCHIVE   | CHECKED  |                       |

# SCHEMA ELETTRICO UNIFILARE DI DISTRIBUZIONE



CIRCUITI

SEZIONE:  
SICUREZZA

UTENZA:

| NUMERAZ. MORSETTERA | POTENZA<br>kW | CORRENTE CONV.LE<br>A | TIPO       | TIPO   | TIPO | TIPO | TIPO | TIPO | TIPO | TIPO | TIPO | TIPO | TIPO | TIPO | TIPO | TIPO | TIPO | TIPO | TIPO | TIPO |  |
|---------------------|---------------|-----------------------|------------|--------|------|------|------|------|------|------|------|------|------|------|------|------|------|------|------|------|--|
| S 17                |               |                       | MT/DIFFER. | 2 x 16 |      |      |      |      |      |      |      |      |      |      |      |      |      |      |      |      |  |
| S 17A               |               |                       | MT/DIFFER. | 2 x 16 |      |      |      |      |      |      |      |      |      |      |      |      |      |      |      |      |  |
| S 18                |               |                       | MT/DIFFER. | 2 x 16 |      |      |      |      |      |      |      |      |      |      |      |      |      |      |      |      |  |

INTERUTTI.  
o SEZIONATI.

CONSTATTORE

R. TERMICO  
(o CURVA)

FUSIBILI

LINEA di  
POTENZA

DESTINAZIONE / UTENZA

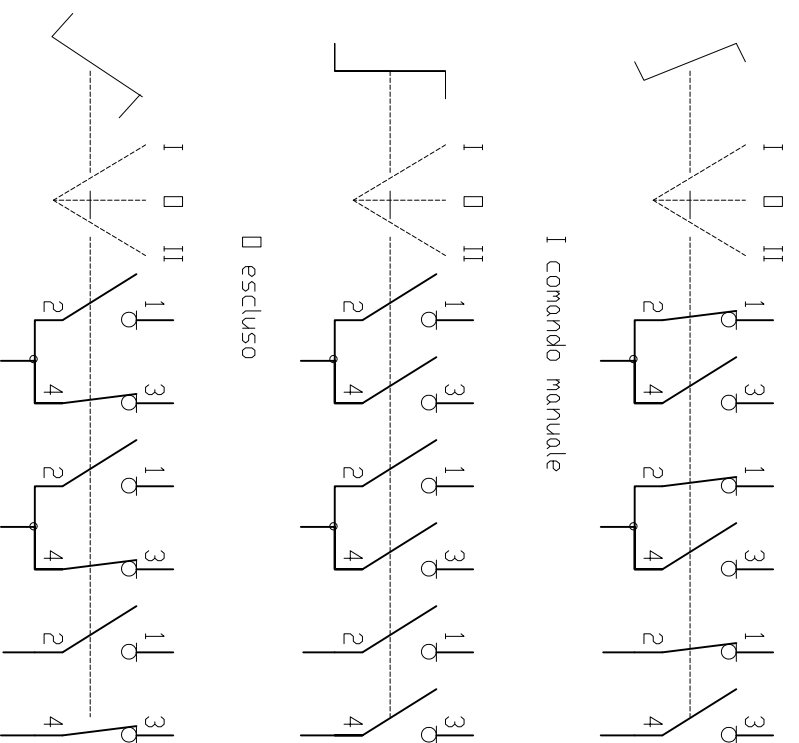
|             |             |
|-------------|-------------|
| CLIENTE     | CLIENTE     |
| DESCRIZIONE | DESCRIZIONE |

|           |   |           |      |
|-----------|---|-----------|------|
| SCALA     | # | DATA      | DATA |
| DATE REV. |   | DISEGN.   |      |
| ARCHIVIO  |   | CONTROLL. |      |

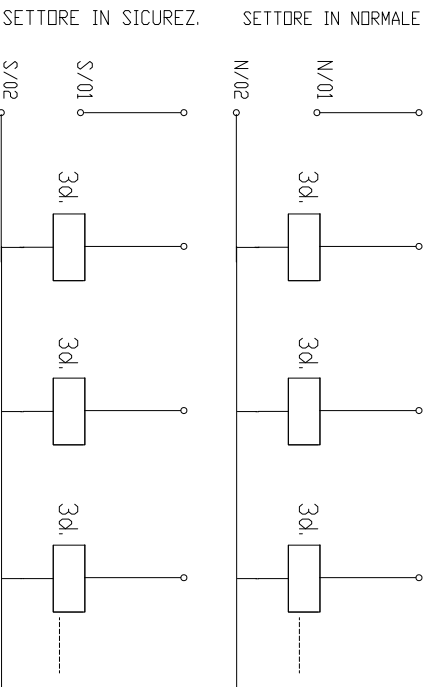
|  |  |
|--|--|
| PROGETTISTA<br>PLANNER                         |  |
| DISEGNO N° / COMM. N°<br>DRAWING N° / ORDER N° |  |

I CONTATTI AUSILIARI degli interruttori e dei contattori, nonché i contatti dei contattori ausiliari, rappresentano gli apparecchi nella posizione di aperto, con le protezioni non intervenute e le bobine non eccitate. GLI SCHEMI DEI COMANDI E DELLE SEGNALAZIONI valgono anche per gli apparecchi con numerazione successiva a quella rappresentata nello schema

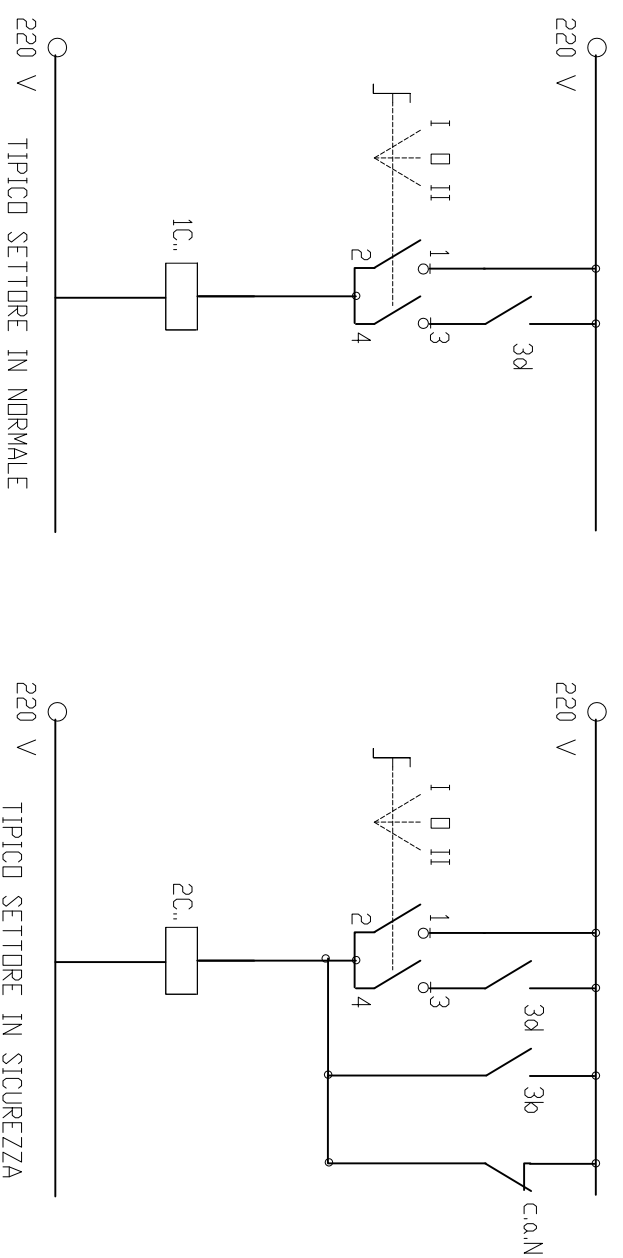
## POSIZIONI DEI SELETTORI



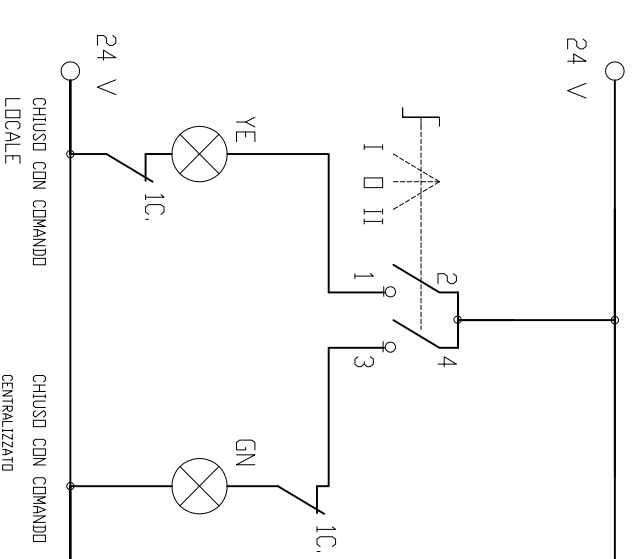
### AUSILIARI PER COMANDI CENTRALIZZATI



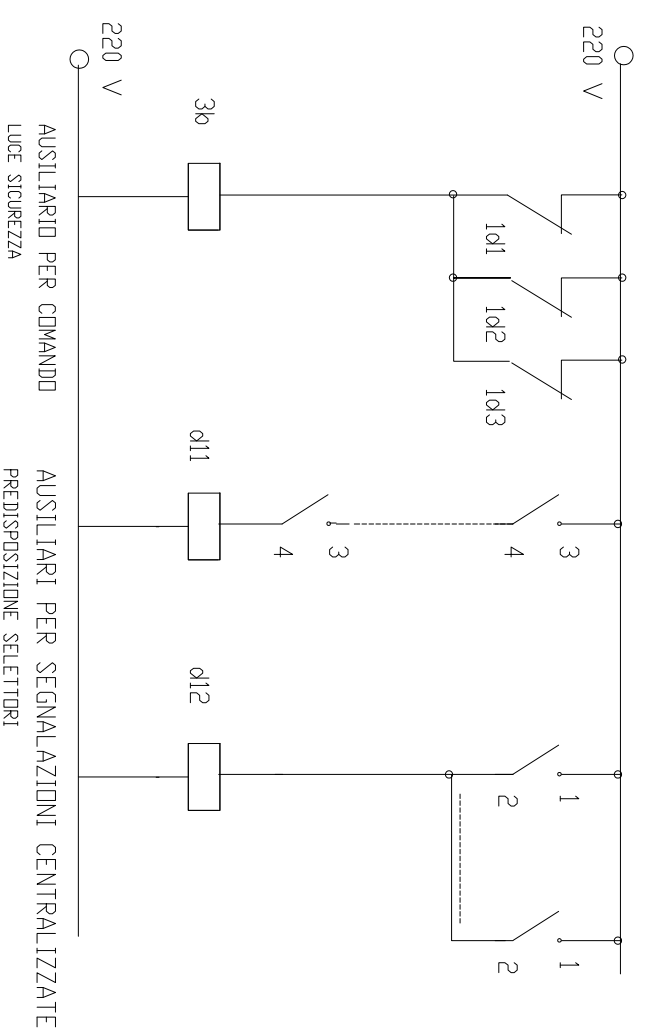
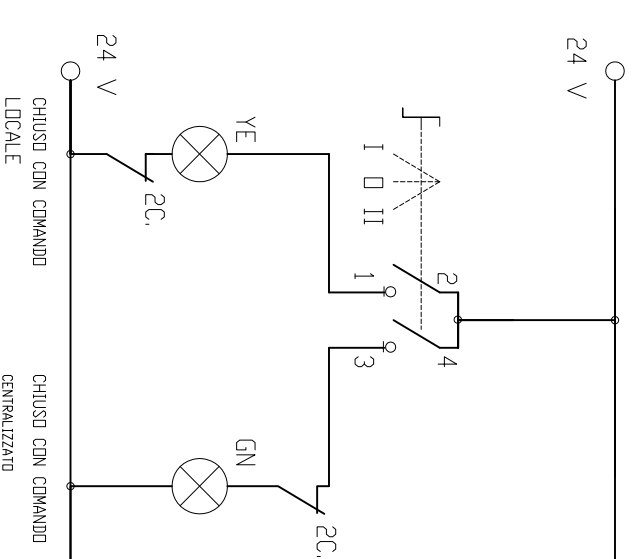
### DISTRIBUZIONE COMANDI AI CIRCUITI DERIVATI



### SEGNALAZIONE POSIZIONE SELETTORE SETT. NORMALE



### SEGNALAZIONE POSIZIONE SELETTORE SETT. SICUREZZA



### TRASFERIMENTO SEGNALI A REMOTO

- 121-122 = ALMEND UN SELETTORE ESCLUSO
- 121-123 = ALMEND UN SELETTORE IN MANUALE
- ASSENZA SEGNALI = COMANDI CENTRALIZZATI
- 124 = MANCANZA ALIMENTAZIONE NORMALE
- 125 = MANCANZA ALIM. SICUREZZA
- 126 = ALLARME APERTURA INTERRUPTORE SETTORE NORMALE
- 127 = ALLARME APERTURA INTERRUPTORE SETTORE SICUREZZA
- 128+138 = STATO CONTATTORE SETTORE NORMALE
- 139+148 = STATO CONTATTORE SETTORE SICUREZZA

