

*Ministero per i Beni e le Attività Culturali*  
 Soprintendenza Speciale per il Patrimonio Storico, Artistico ed  
 Etnoantropologico e per il Polo Museale della città di Napoli

Programma Operativo Interregionale  
 "Attrattori culturali, naturali e turismo"



Complesso monumentale Museo e Certosa di S.Martino  
 Castel Sant'Elmo  
 Opere di riqualificazione e valorizzazione funzionale

CUP F66D12000200000

perizia n°.....del.....

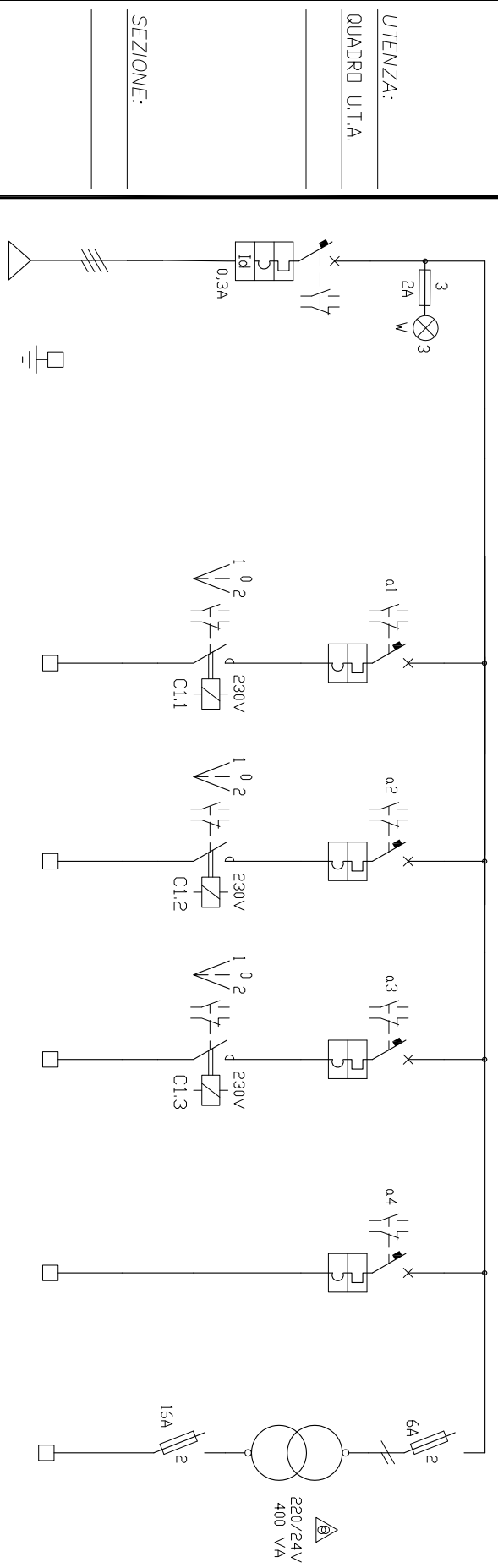
STRUTTURA TECNICA DI PROGETTAZIONE INTEGRATA

	RESPONSABILE DEL PROCEDIMENTO Soprintendente dott. Fabrizio Vona	
	COORDINAMENTO DIREZIONE MUSEO S. MARTINO Dott.ssa Rossana Muzii	COORDINAMENTO DIREZIONE CASTEL SANT'ELMO Dott.ssa Angela Tecce
	COORDINAMENTO TECNICO GENERALE: Arch. Liliana Marra	
	PROGETTAZIONE ARCHITETTONICA Museo e Certosa S. Martino: Arch. Liliana Marra	COLLABORATORI: Arch. Rossella Pagano
	PROGETTAZIONE ARCHITETTONICA Castel Sant'Elmo: Arch. Giosup De Angelis	
	PROGETTO DI CONSOLIDAMENTO Ing. Michele Candela	COLLABORATORI: Ing. A Ricciardi - Arch. Conservatore R.Fonti - geom. G.Antonio
	PROGETTAZIONE IMPIANTI Ing. Domenico Mascolo	COLLABORATORI: p.i. Antonio Salvatore - dott.ing. Marina Mascolo
	COORDINAMENTO DELLA SICUREZZA IN FASE DI PROGETTAZIONE Arch. Giosup De Angelis	

PROGETTO DEFINITIVO : CASTEL SANT'ELMO

IT-4.6	DEPOSITO QUADRI - IMPIANTO DI CLIMATIZZAZIONE	
	Quadro elettrico U.T.A.: schema dei circuiti	PIANTA -

# SCHEMA ELETTRICO UNIFILARE DI DISTRIBUZIONE



CIRCUITI		N1	N2	N3	N4	N5
NUMERAZ. MORSETTIERA						
POTENZA CORRENTE CONVLE	kW A	2 3,4	1,5 2,6	5 8,5		
INTERRUTTI. o SEZIONATI.	TIPO Pol-Portata	MS32/4 3x32	MS32/4 3x32	MT 4x16	MT 2x16	
CONTATTORE	TIPO In (A)					
R. TERMICO (o CURVA)	TIPO Taratura A		2,5+4			
FUSIBILI	TIPO Taratura A					SEZIONAB. 6/16
LINEA di POTENZA	FORMAZIONE	4G2,5	4G2,5	5G2,5		
	TIPO CAVO	FG7DR	FG7DR	FG7DR		
DESTINAZIONE / UTENZA	ESISTENTE					
	ESISTENTE GENERALE QUADRO	VENTILATORE MANDATA U.T.A.	VENTILATORE RIPRESA	UMIDIF. A VAPORE	AUSILIARI A 220 V	REGOLAZIONE 24 V

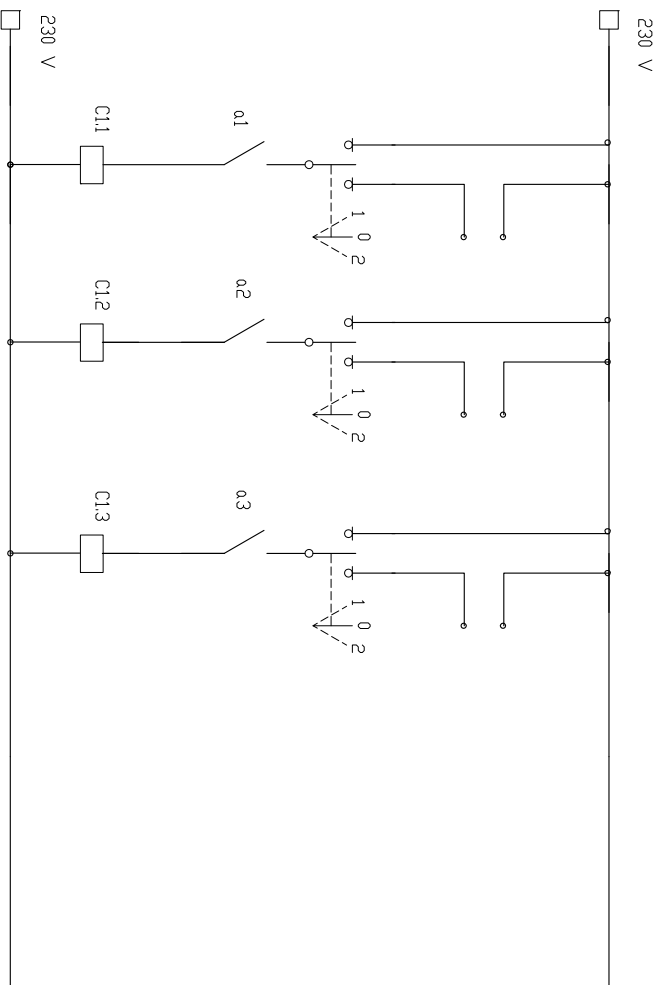
CLIENTE	SCALA	#	DATA	PROGETTISTA
DESCRIZIONE	DATA REV.		DATE	FRANCO
	DATE REV.		CONTROL.	DISEGNO N° / COMM. N°
	ARCHIVIO		CHECKED	DRAWING N° / ORDER N°

UTENZA:

\_\_\_\_\_

SEZIONE:

UNICA



CIRCUITI

NUMERAZ. MORSETTIERA																				
POTENZA																				
CORRENTE CONV. A																				
INTERRUPTI. o SEZIONATI.	TIPO																			
	Polii-Portata																			
CONDATTORE	TIPO																			
	Portata kW																			
R. TERMICO (o CURVA)	TIPO																			
	Taratura A																			
FUSIBILI	TIPO																			
	Taratura A																			
LINEA di POTENZA	FORMAZIONE																			
	TIPO CAVO																			
DESTINAZIONE / UTENZA																				

CLIENTE	SCALE	#	DATA	PROGETTISTA
CLIENT	SCALE	#	DATE	PLANNER
DESCRIZIONE	DATA REV.		DISEGN.	DISEGNO N° / COMM. N°
DESCRIPTION	DATE REV.		DRAWN	DRAWING N° / ORDER N°
	ARCHIVIO		CONTROL.	
	ARCHIVE		ORDER	

