

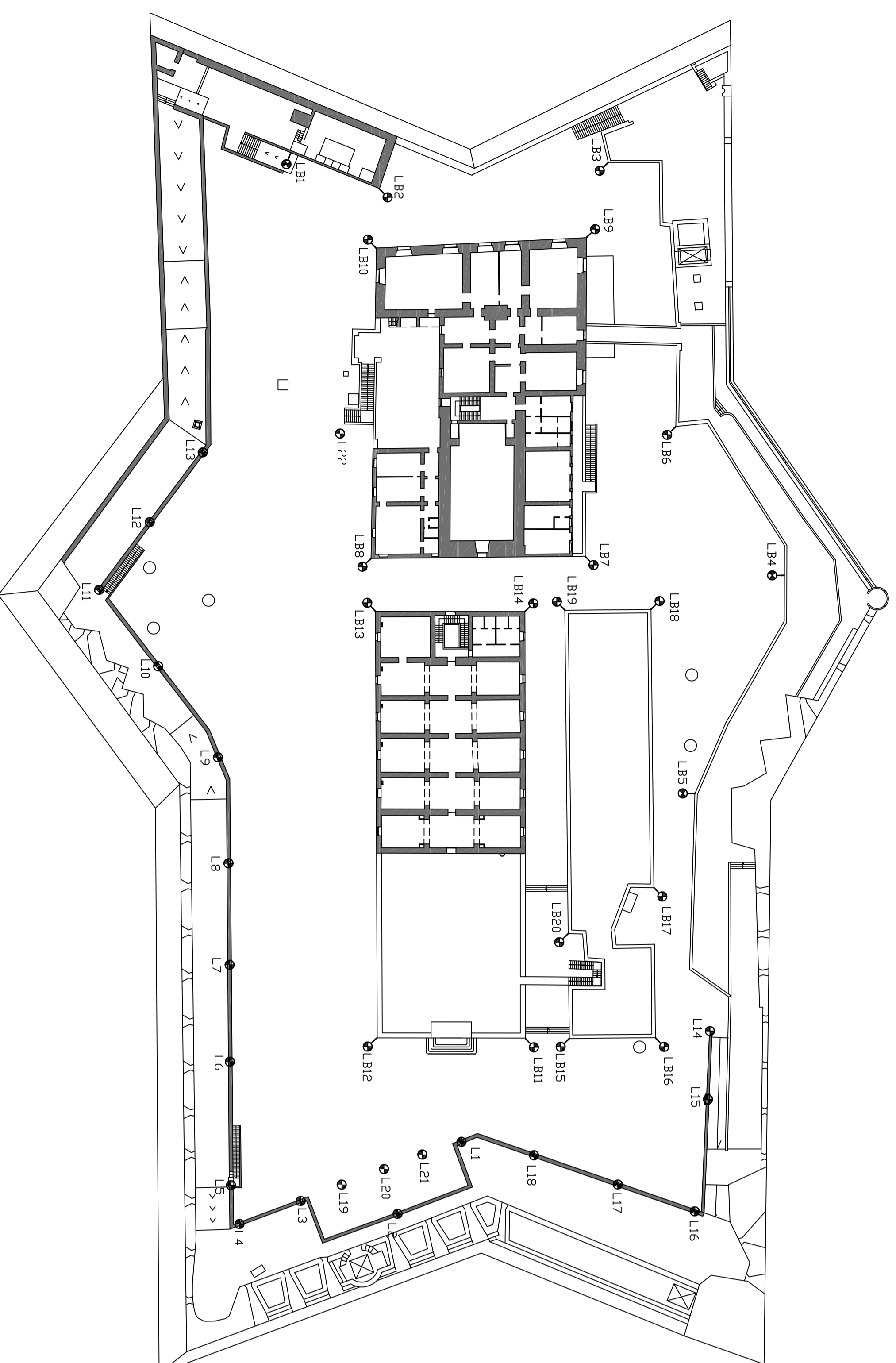
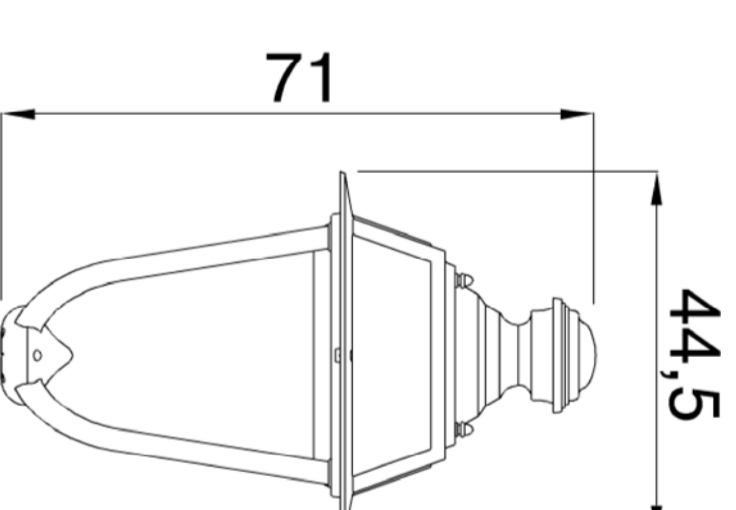
## LEGENDA

- ☉ Lx Lanterna su palo equipaggiata con lampada a LED da 58 W
- ⬇ LBx Lanterna su braccio equipaggiata con lampada a LED da 58 W

N.B.= Nell'elaborato sono indicate solo le lanterne ubicate su palo o braccio a parete; non sono riportati i fari (lato rampo) ed i segnapasso installati sulla parte di camminamenti priva di lanterne su palo.

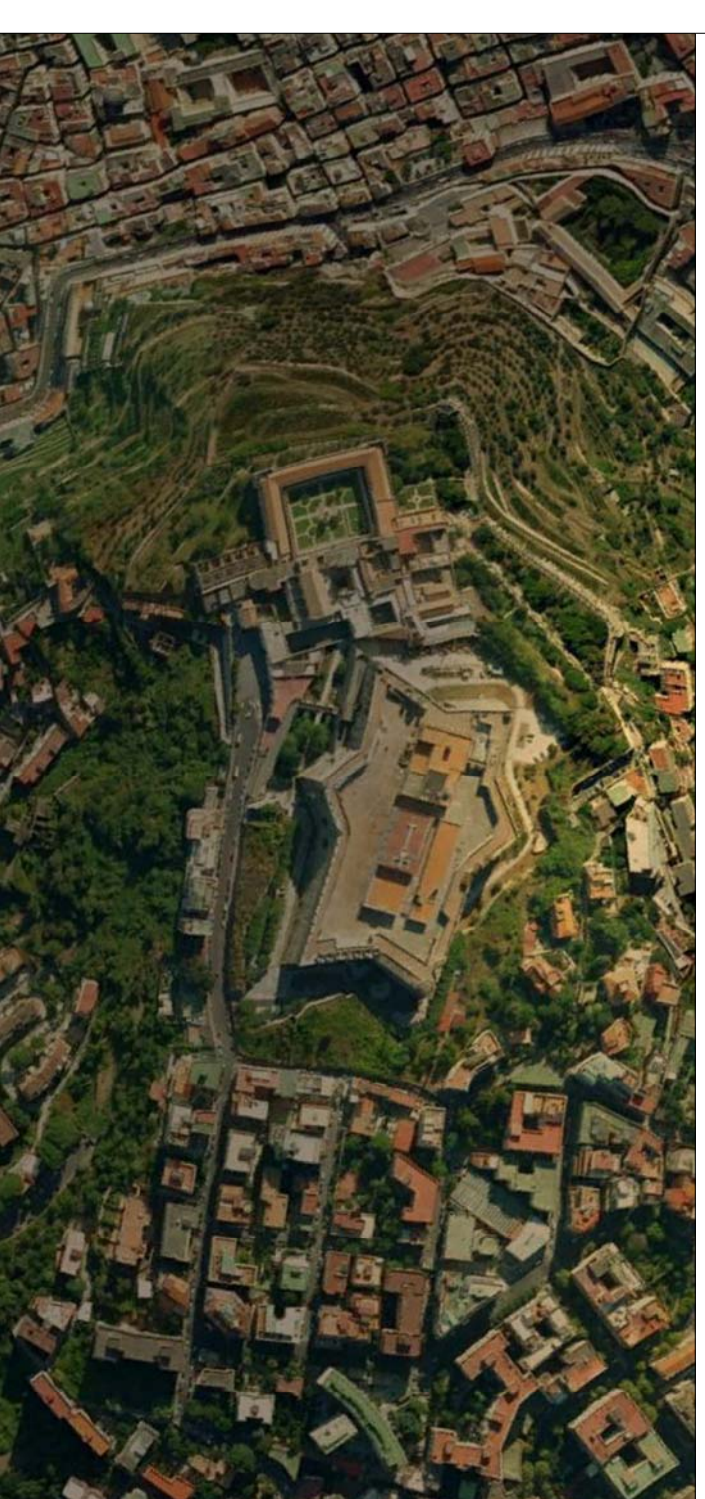
– per l'individuazione dei circuiti di alimentazione vedi lo schema dei sottoquadro esistente (elaborato IE-3.2).

### DIMENSIONI NUOVA LANTERNA



*Ministero per i Beni e le Attività Culturali*  
 Soprintendenza Speciale per il Patrimonio Storico, Artistico ed Etnoantropologico e per il Polo Museale della città di Napoli

Programma Operativo Interregionale  
 "Attrattori culturali, naturali e turismo"



**Complesso monumentale Museo e Certosa di S. Martino**  
**Castel Sant'Elmo**  
 Opere di riqualificazione e valorizzazione funzionale

CUP F66D12000200000

perizia n° .....del.....

STRUTTURA TECNICA DI PROGETTAZIONE INTEGRATA

RESPONSABILE DEL PROCEDIMENTO Soprintendente dott. Fabrizio Vona	COORDINAMENTO DIREZIONE MUSEO S. MARTINO Dott.ssa Rossana Muzii
COORDINAMENTO TECNICO GENERALE: Arch. Liliana Morra	COLLABORATORI: Arch. Rossella Pagano
PROGETTAZIONE ARCHITETTICA Museo e Certosa S. Martino: Arch. Liliana Morra	COLLABORATORI: Arch. Rossella Pagano
PROGETTAZIONE ARCHITETTICA Castel Sant'Elmo: Arch. Giosué De Angelis	
PROGETTO DI CONSOLIDAMENTO Ing. Michele Candela	COLLABORATORI: IngaRicciardi - arch.Conservatore Riformi - geom.GiAntonello
PROGETTAZIONE IMPIANTI Ing. Domenico Masciolo	COLLABORATORI: pi. Antonio Salvatore - dotting. Marino Masciolo
COORDINAMENTO DELLA SICUREZZA IN FASE DI PROGETTAZIONE Arch. Giosué De Angelis	

### PROGETTO DEFINITIVO : CASTEL SANTELMO

IMPIANTO ELETTRICO: ADEGUAMENTO ILLUMINAZIONE PIAZZA D'ARMI

IE-3.1

Nuove lanterne con lampade a LED: ubicazione componenti

PIANTA 1500