

Ministero per i Beni e le Attività Culturali
 Soprintendenza Speciale per il Patrimonio Storico, Artistico ed
 Etnoantropologico e per il Polo Museale della città di Napoli

Programma Operativo Interregionale
 "Attrattori culturali, naturali e turismo"



**Complesso monumentale Museo e Certosa di S.Martino
 Castel Sant'Elmo
 Opere di riqualificazione e valorizzazione funzionale**

CUP F66D12000200000

perizia n°.....del.....

STRUTTURA TECNICA DI PROGETTAZIONE INTEGRATA

RESPONSABILE DEL PROCEDIMENTO
 Soprintendente dott. Fabrizio Vona

COORDINAMENTO DIREZIONE MUSEO S. MARTINO
 Dott.ssa Rossana Muzii

COORDINAMENTO DIREZIONE CASTEL SANT'ELMO
 Dott.ssa Angela Tecce

COORDINAMENTO TECNICO GENERALE:
 Arch. Liliansa Marra

PROGETTAZIONE ARCHITETTONICA
 Museo e Certosa S. Martino: Arch. Liliansa Marra

COLLABORATORI:
 Arch. Rossella Pagano

PROGETTAZIONE ARCHITETTONICA
 Castel Sant'Elmo: Arch. Giosuè De Angelis

PROGETTO DI CONSOLIDAMENTO
 Ing. Michele Candela

COLLABORATORI:
 ing. A Ricciardi – arch. Conservatore R. Fonti – Geom. G. Antonello

PROGETTAZIONE IMPIANTI
 Ing. Domenico Mascolo

COLLABORATORI:
 p.i. Antonio Salvatore – dott.ing. Marina Mascolo

COORDINAMENTO DELLA SICUREZZA IN FASE DI PROGETTAZIONE
 Arch. Giosuè De Angelis

PROGETTO DEFINITIVO : CASTEL SANT'ELMO

IE-1.5	IMPIANTO ELETTRICO: ADEGUAMENTO CABINA DI TRASFORMAZIONE	
	Quadro media tensione: fronte quadro e particolari	-

CARATTERISTICHE QUADRO

IMPIANTO A MONTE

TEN. ES. [kV]	20	FREQ. [Hz]	50
CORRENTE NOM. DEL QUADRO [A]			
Icc PRES. SUL QUADRO [kA]		12,5	
ESERCIZIO DEL NEUTRO		COMPENSATO	
CLASSIFICAZIONE ARCO INTERNO			

TENSIONE NOMINALE	24
COR. DI BREVE DURATA	12,5 IP

NORMATIVA DI RIFERIMENTO

INTERRUTTORI	<input checked="" type="checkbox"/> — CEI EN 62271-100
QUADRO	<input checked="" type="checkbox"/> — CEI EN 62271-200

COMMITTENTE:


Polo Museale Napoletano

COMMESSA:

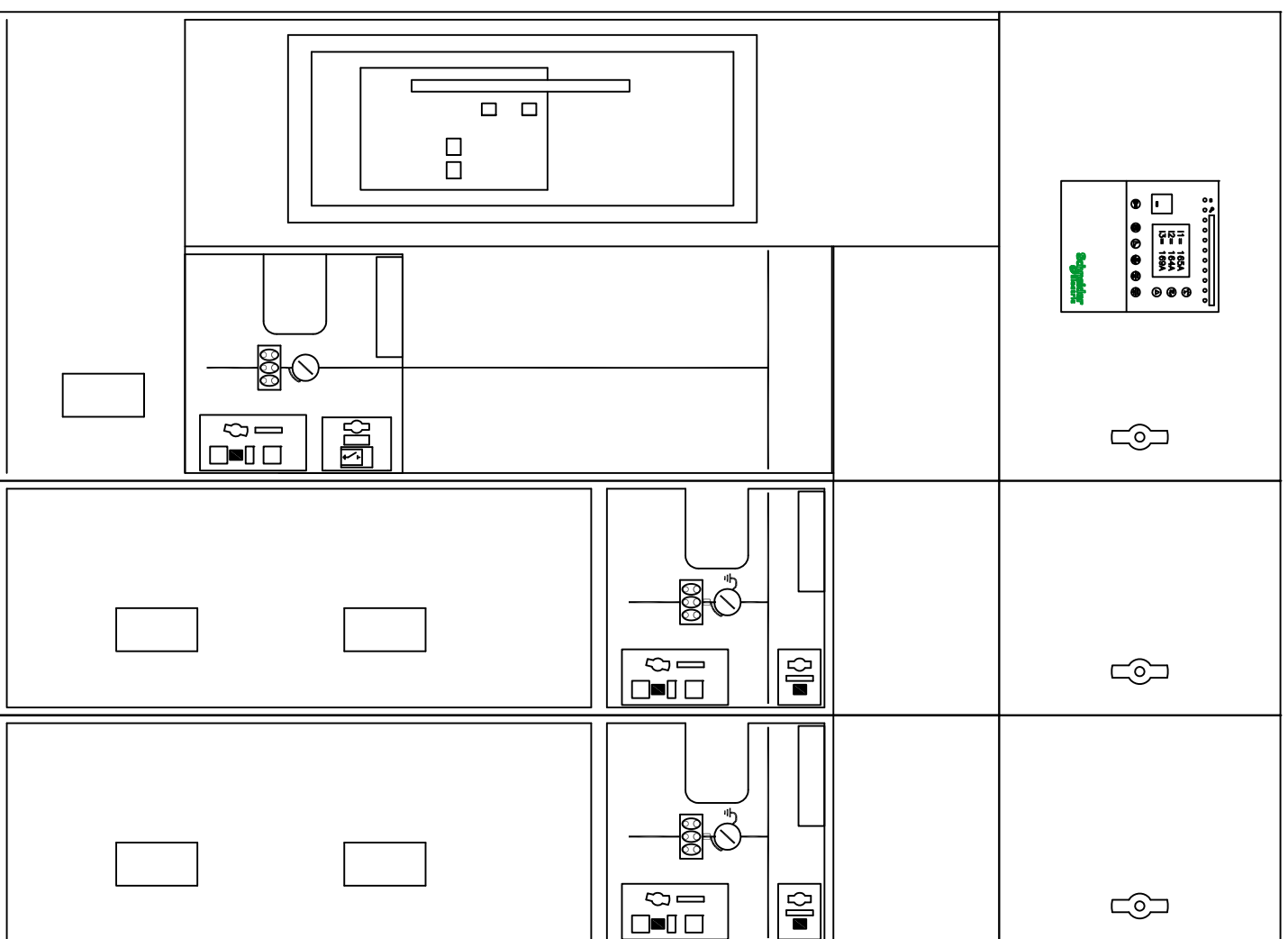
ADEGUAMENTO CABINA TRASFORMAZIONE

QUADRO:

CASTEL SANT'ELMO

CLIENTE	Polo Museale Napoletano		PROGETTO	FILE	* .dwg	
ARCHIVIO	-		ARCHIVIO	DATA	REVISIONE	R0.0
DISIGNATORE	-		DISIGNATORE	PAGINA	1	SEGUE
IMPIANTO	Museo Castel Sant'Elmo		TAVOLA			
						

TOPOGRAFICO
APPARECCHIATURA



DM1-R SF1

750

375

375

QM

QM

CLIENTE

ARCHIVIO

IMPIANTO

PROGETTO

DISEGNATORE

FILE

DATA 00/00/0000

PAGINA

TAVOLA

QNT CEI 016.DWG

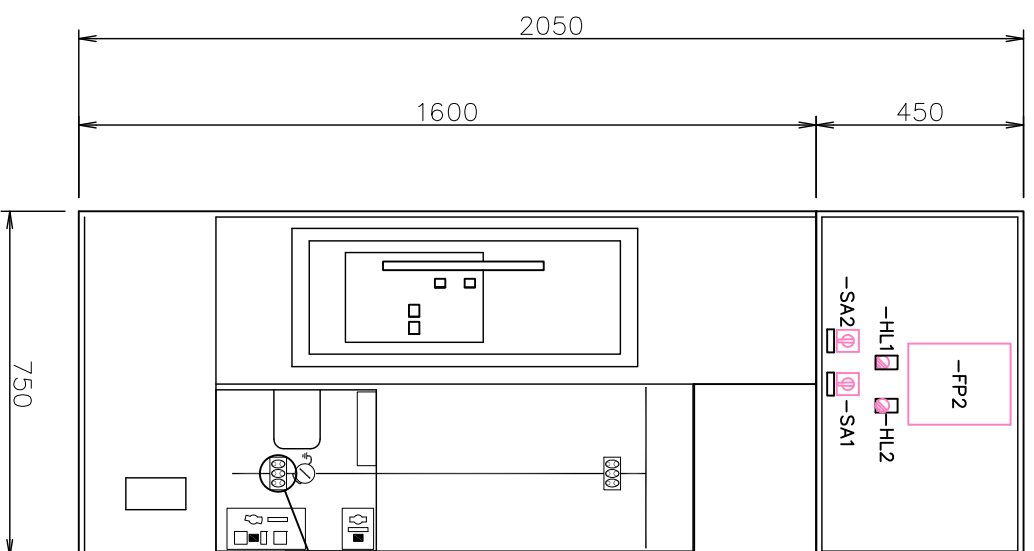
REVISIONE R0.0

SEGUE

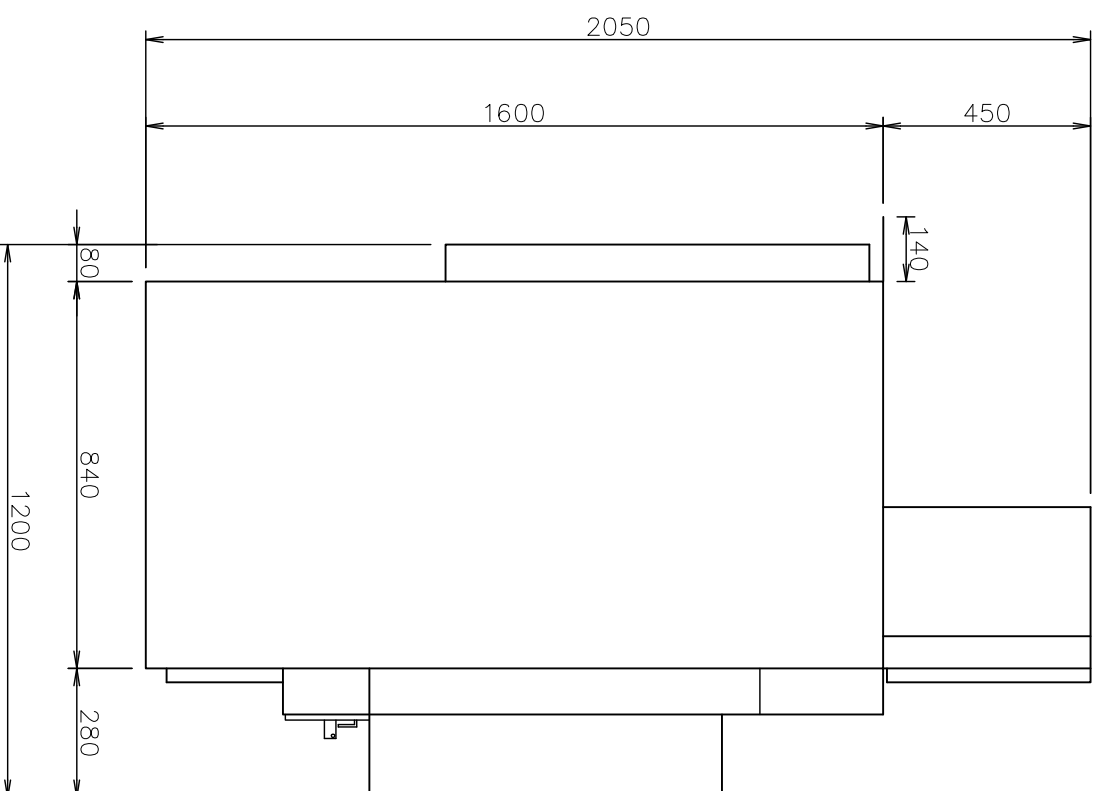
SCALA
1 : 15

LISTA SIGLE DEL QUADRO	
Pos.	DICITURA SIGLE
1° RIGA	
-SA1	APRE/CHIUDE
-SA2	LOCALE/DISTANTE
-HL1	APERTO
-HL2	CHIUSO

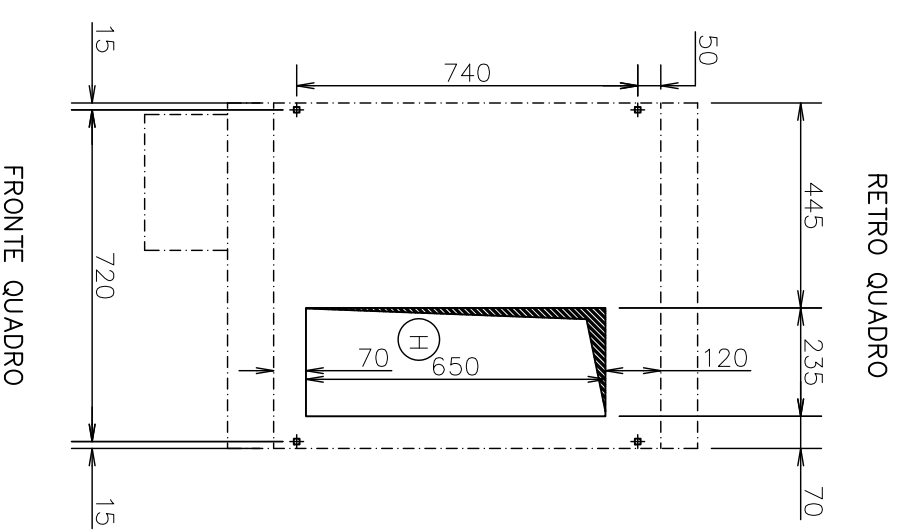
VISTA DAL FRONTE



VISTA DAL FIANCO



FORATURA SOLETTA
VISTA DALL' ALTO



TUTTE LE INFORMAZIONI TECNICHE CONTENUTE NEL PRESENTE DOCUMENTO SONO DI PROPRIETA' ESCLUSIVA DI Schneider Electric E NON POSSONO ESSERE RIPRODOTTE, DIVULGATE O COMUNQUE UTILIZZATE SENZA LA SUA PREVENTIVA AUTORIZZAZIONE SCRITTA. SOLAMENTE I DISEGNI E GLI SCHEMI RESTITUITI DOPO LA REGISTRAZIONE DELL' ORDINE SONO VINCOLANTI PER L'ESECUZIONE. SE NON DIVERSAMENTE INDICATO, I DISPOSITIVI RAPPRESENTATI IN QUESTO SCHEMA SONO IN POSIZIONE : APERTO ; ESTRATTO ; SCARICO ED OGNI CIRCUITO DISALIMENTATO

DO	2009-09-01	ODM12389 ELIMINAZIONE INVERSIONE DI MANOVRA	ETS	SIGISMONDI	COLLEONI
CO	2007-04-06	AGGIORNATA VISTA LATERALE - ODM 12090	SIGISMONDI	MATTARELLO	COLLEONI
BO	2004-07-14	MOD. SEGUITO PRO.2004 - ODM 11515	BATTAGLIA	MATTARELLO	COLLEONI
AO	2003-03-21	EMISSIONE ODM 11173	GAMBIRASIO	BATTAGLIA	COLLEONI

REV.	DATA	DESCRIZIONE REVISIONE	FIRMA NOME	FIRMA NOME	FIRMA NOME

ARCHIVIO MICROFILM	REVISIONE FOGLIO	DATA ULTIMA REV.	DESCRIZIONE FOGLIO	DESCRIZIONE DOC.TO
AO		2009-09-01	VISTA FRONTE / VISTA LATERALE OPERE CIVILI, FORATURA SOLETTA	SCHEMI FRONTE UNITA' FORATURA SOLETTA

Mod. SE - TCA3 - Ed. A0

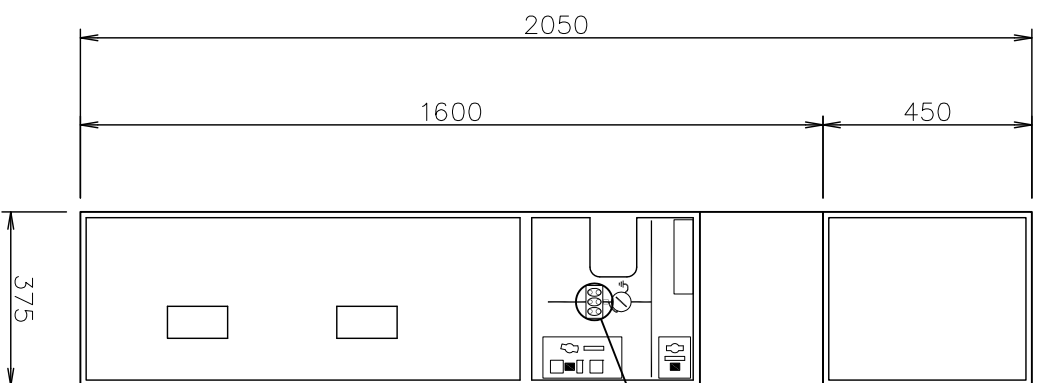
Schneider Electric

N.ro ORDINE	N.ro DOC.TO	FOGLIO
	03809726NO	001 / 001

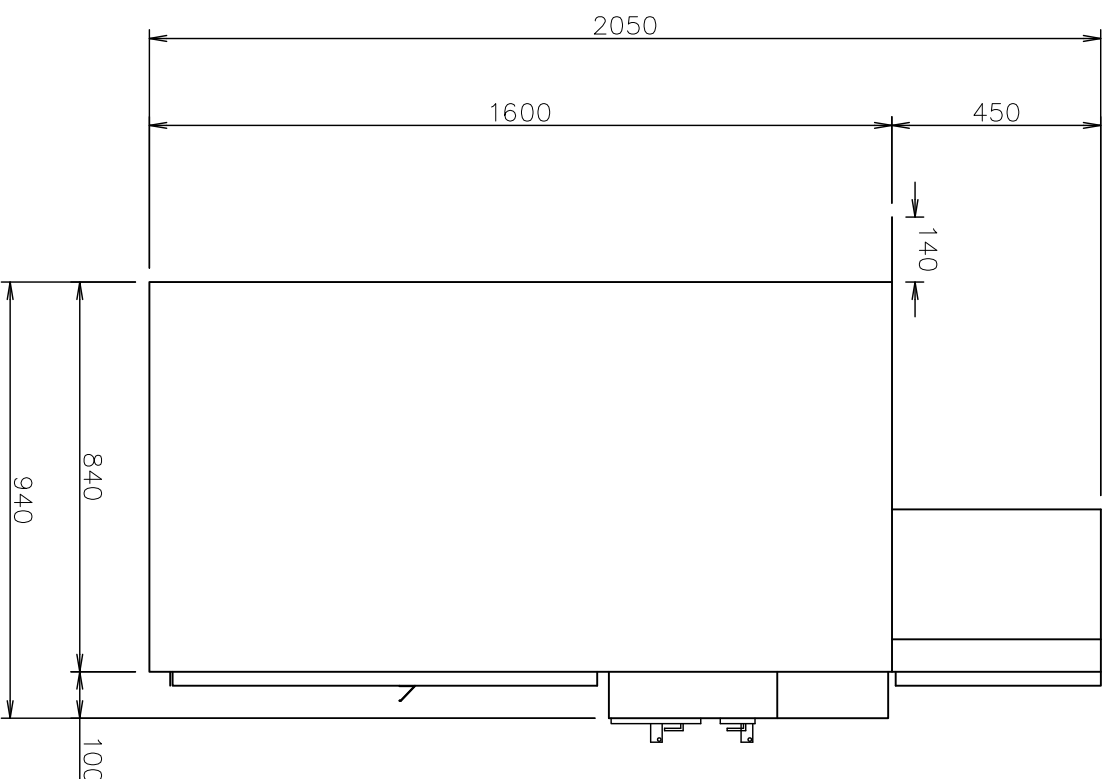
FORMATO ORIGINALE A3

SCALA
1 : 15

VISTA DAL FRONTE

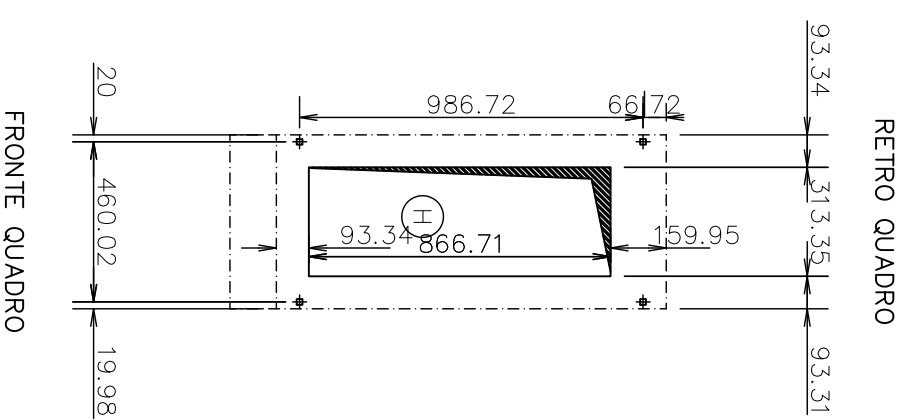


VISTA DAL FIANCO



FORATURA SOLETTA

VISTA DALL' ALTO



TUTTE LE INFORMAZIONI TECNICHE CONTENUTE NEL PRESENTE DOCUMENTO SONO DI PROPRIETA' ESCLUSIVA DI Schneider Electric E NON POSSONO ESSERE RIPRODOTTE, DIVULGATE O COMUNQUE UTILIZZATE SENZA LA SUA PREVENTIVA AUTORIZZAZIONE SCRITTA. SOLAMENTE I DISEGNI E GLI SCHEMI RESTITUITI DOPO LA REGISTRAZIONE DELL' ORDINE SONO VINCOLANTI PER L'ESECUZIONE. SE NON DIVERSAMENTE INDICATO, I DISPOSITIVI RAPPRESENTATI IN QUESTO SCHEMA SONO IN POSIZIONE: APERTO; ESTRATTO; SCARICO ED OGNI CIRCUITO DISALIMENTATO

DO	2009-09-01	ODM12389	ELIMINAZIONE INVERSIONE DI MANOVRA	ETS	SIGISMONDI	COLLEONI
CO	2007-04-06	AGGIORNATA	VISTA LATERALE - ODM 12090	SIGISMONDI	MATTARELLO	COLLEONI
BO	2004-07-14	MOD. SEQUITO PRO.2004 - ODM 11515		BATTAGLIA	MATTARELLO	COLLEONI
AO	2002-03-21	EMISSIONE	ODM10824	ETS	BATTAGLIA	REBUFFONI

REV.	DATA	DESCRIZIONE REVISIONE	FIRMA NOME	FIRMA NOME	FIRMA NOME
			DISEGNATORE	CONTROLLATO	APPROVATO

ARCHIVIO MICROFILM	REVISIONE FOGLIO	DATA ULTIMA REV.	DESCRIZIONE FOGLIO	DESCRIZIONE DOC.TO
AO	BO	CO	DO	
				VISTA FRONTE / VISTA LATERALE OPERE CIVILI, FORATURA SOLETTA
				SCHEMI FRONTE UNITA' FORATURA SOLETTE QM MAN. CELLA B.T.

Mod. SE - TCA3 - Ed. A0

Schneider Electric

N.ro ORDINE
N.ro DOC.TO
03806751N0
FOGLIO
001 / 001
FORMATO ORIGINALE A3