

Ministero per i Beni e le Attività Culturali
 Soprintendenza Speciale per il Patrimonio Storico, Artistico ed
 Etnoantropologico e per il Polo Museale della città di Napoli

Programma Operativo Interregionale
 "Attrattori culturali, naturali e turismo"



**Complesso monumentale Museo e Certosa di S.Martino
 Castel Sant'Elmo
 Opere di riqualificazione e valorizzazione funzionale**

CUP F66D12000200000

perizia n°.....del.....

STRUTTURA TECNICA DI PROGETTAZIONE INTEGRATA

	RESPONSABILE DEL PROCEDIMENTO Soprintendente dott. Fabrizio Vona	
	COORDINAMENTO DIREZIONE MUSEO S. MARTINO Dott.ssa Rossana Muzii	COORDINAMENTO DIREZIONE CASTEL SANT'ELMO Dott.ssa Angela Tecce
	COORDINAMENTO TECNICO GENERALE: Arch. Liliana Marra	
	PROGETTAZIONE ARCHITETTONICA Museo e Certosa S. Martino: Arch. Liliana Marra	COLLABORATORI: Arch. Rossella Pagano
	PROGETTAZIONE ARCHITETTONICA Castel Sant'Elmo: Arch. Giosuè De Angelis	
	PROGETTO DI CONSOLIDAMENTO Ing. Michele Candela	COLLABORATORI: Ing.A. Ricciardi - Arch. Conservatore R.Fonti - Geom. G. Antonello
	PROGETTAZIONE IMPIANTI Ing. Domenico Mascolo	COLLABORATORI: p.i. Antonio Salvatore - dott. ing. Marina Mascolo
	COORDINAMENTO DELLA SICUREZZA IN FASE DI PROGETTAZIONE Arch. Giosuè De Angelis	

PROGETTO DEFINITIVO : CASTEL SANT'ELMO

IE-1,4	IMPIANTO ELETTRICO: ADEGUAMENTO CABINA DI TRASFORMAZIONE	
	Quadro media tensione: schema circuiti principali	-

CARATTERISTICHE QUADRO

IMPIANTO A MONTE

TEN. ES. [kV]	9	FREQ. [Hz]	50
CORRENTE NOM. DEL QUADRO [A]	630A		
I _{cc} PRES. SUL QUADRO [kA]	12,5		
ESERCIZIO DEL NEUTRO	COMPENSATO		
CLASSIFICAZIONE ARCO INTERNO			

TENSIONE NOMINALE	24		
COR. DI BREVE DURATA	12,5	IP	IP2XC

NORMATIVA DI RIFERIMENTO

INTERRUTTORI	<input checked="" type="checkbox"/> — CEI EN 62271-100
QUADRO	<input checked="" type="checkbox"/> — CEI EN 62271-200

COMMITTENTE:

Polo Museale Napoletano

COMMESSA:

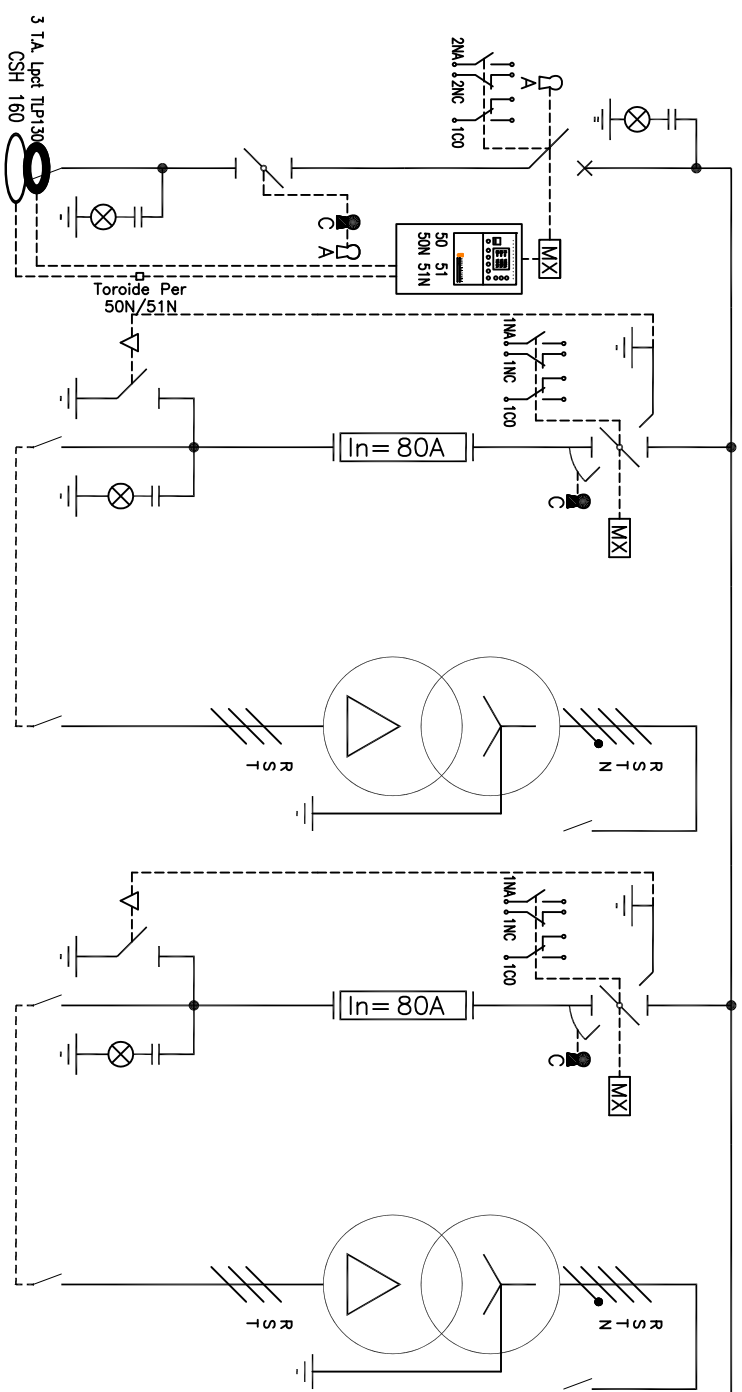
Adeguamento cabina castel S.Elmo

QUADRO:

QUADRO MEDIA TENSIONE

CLIENTE	Polo Museale Napoletano		PROGETTO	FILE	REVISIONE	R.O.0
	ARCHIVIO		DISGNATORE	DATA 27/10/2012		
IMPIANTO	Adeguamento cabina castel S.Elmo			TAVOLA	SEGUE	

IMPIANTO A MONTE	
DATI IMPIANTO	
TENSIONE DI ESERCIZIO	9 (kV)
FREQUENZA	50 (Hz)
VALORE DI Icc. PRESUNTA	12,5 (kA)
ESERCIZIO DEL NEUTRO	COMPENSATO
DENOMINAZIONE DEL QUADRO	
DATI QUADRO	
QUADRO PROTETTO TIPO	SM6
TENSIONE NOMINALE	24 (kV)
CORRENTE NOMINALE	630 (A)
CORRENTE DI BREVE DURATA	12,5 (kA/1s)
TENUTA ALL'ARCO INTERNO ECLUSO CELLA - AT7 -	12,5 (kA) x 1 (s)
GRADO DI PROTEZIONE	IP 2XC
TENSIONE AUSILIARIA	230 (V) c.d.a.
PRINCIPALI NORME DI RIFERIMENTO	
CEI - EN 62271 - 200	



DESCRIZIONE DEL CIRCUITO			
SEZIONATORE	In (A)	TRAFO 1	TRAFO 2
ISOLATO IN SF6	Ik (kA/1s)	630	630
INTERRUTTORE	In (A) Icc (kA)	12,5 12,5	12,5 12,5
ISOLATO IN SF6	In (A) Un (kV)	Interruttore SF1	Interruttore SF1
FUSIBILE	In (A) Un (kV)	80	24
TIPO	Modello	SEPAM 20 S20	SEPAM 20 S20
50/51.0 - I> (Curva DT o EIT)	Is (A) t (s)	30 12	30 12
50/51.1 - I>>	Is (A) t (s)	250 0,43	250 0,43
50/51.2 - I>>>	Is (A) t (s)	600 0,05	600 0,05
50N/51N.1 - I0>	Iso (A) t (s)	2 0,38	2 0,38
50N/51N.2 - I0>>	Iso (A) t (s)	70 0,1	70 0,1
67N - I0> <- (Direzionale di Terra)	Iso (A) t (s)		
1° SOGLIA	Vso (V) Campo(*)		
67N - I0> <- (Direzionale di Terra)	Iso (A) t (s)		
2° SOGLIA	Vso (V) Campo(*)		
27 (Minima Tensione)	Vs (%) t (s)		
T.A. (Riduttori di Corrente)	n° Tipo	3 TP130	
TOROIDI (Prot. Omopolare)	Rapporto Prest.	CSH160	
T.V. (Riduttori di Tensione)	n° Tipo		
CAVO	Classe Prest.		
TRASFORMATORE	Sigla Posa	unipolare	unipolare
	Sezione L. (m)	95 20	35 15
	Ib (A) I2 (A)	80,8 343	40,4 190
	Sn (kVA) Ucc (%)		
	Isolamento Tipo		
	Rapporto Trasf.		
UTENZA GENERICIA	S (kVA) Ib (A)		
NOTE			

CLIENTE		PROGETTO		FILE
Soprintendenza Speciale Polo Museale		Archivio		DATA
IMPIANTO		DISEGNATORE		PAGINA
Adeguamento cabina castel S.Elmo				2
				REVISIONE
				RO.0
				3