

Ministero per i Beni e le Attività Culturali
Soprintendenza Speciale per il Patrimonio Storico, Artistico ed Etnoantropologico
e per il Polo Museale della città di Napoli

Programma Operativo Interregionale
"Attrattori culturali, naturali e turismo"



**Museo Duca di Martina, Via Cimarosa, restauro,
recupero funzionale, potenziamento della fruizione del
parco e delle pertinenze, restyling delle collezioni del museo**

PROGETTO DEFINITIVO

STRUTTURA TECNICA DI PROGETTAZIONE INTEGRATA

RESPONSABILE DEL PROCEDIMENTO

Il Soprintendente dott. Fabrizio Vona

COORDINAMENTO DIREZIONE MUSEO

Dott.ssa Luisa Ambrosio

COORDINAMENTO TECNICO GENERALE

Arch. Lilliana Marra

**COORDINAMENTO DEL PROGETTO E
PROGETTAZIONE ARCHITETTONICA**

Arch. Angela Maria Cangiano

**ELABORATI CONTABILI E
COLLABORAZIONE ALLA PROGETTAZIONE**

Geom. Antonio Chichierchia
Geom. Gaetano Mugione

PROGETTO DI CONSOLIDAMENTO

Ing. Michele Candela

PROGETTAZIONE DEL PARCO

Arch. Tommaso Russo

PROGETTAZIONE IMPIANTI ELETTRICI E SPECIALI

Ing. Domenico Mascio

PROGETTAZIONE IMPIANTO DI CLIMATIZZAZIONE

Ing. Antonio Mariano

**COORDINAMENTO DELLA SICUREZZA
IN FASE DI PROGETTAZIONE**

Arch. Giosuè De Angelis

PROGETTO BENI ARTISTICI

Dott. ssa Angela Cerasuolo

COLLABORATORI:

Ass. Tecn. Scientifico Luciano La Torre

Arch. Serena Carotenuto

Arch. Marco Fiorillo

Arch. Giuseppina Giaccio

Arch. Caterina Vasso

IL SOPRINTENDENTE

Dott Fabrizio Vona

IE.1-3

IMPIANTO ELETTRICO

ADEGUAMENTO CABINA DI TRASFORMAZIONE

Quadro media tensione: fronte quadro e particolari

CUP F66D12000190000

Perizia n°..... del.....

COMMITTENTE:

Polo Museale Napoletano

CARATTERISTICHE QUADRO

IMPIANTO A MONTE

TEN. ES. [kV]	9	FREQ. [Hz]	50
CORRENTE NOM. DEL QUADRO [A]			
Icc PRES. SUL QUADRO [kA]			12,5
ESERCIZIO DEL NEUTRO		COMPENSATO	
CLASSIFICAZIONE ARCO INTERNO			

TENSIONE NOMINALE 24

COR. DI BREVE DURATA 12,5 IP

NORMATIVA DI RIFERIMENTO


INTERRUTTORI — CEI EN 62271-100

QUADRO — CEI EN 62271-200

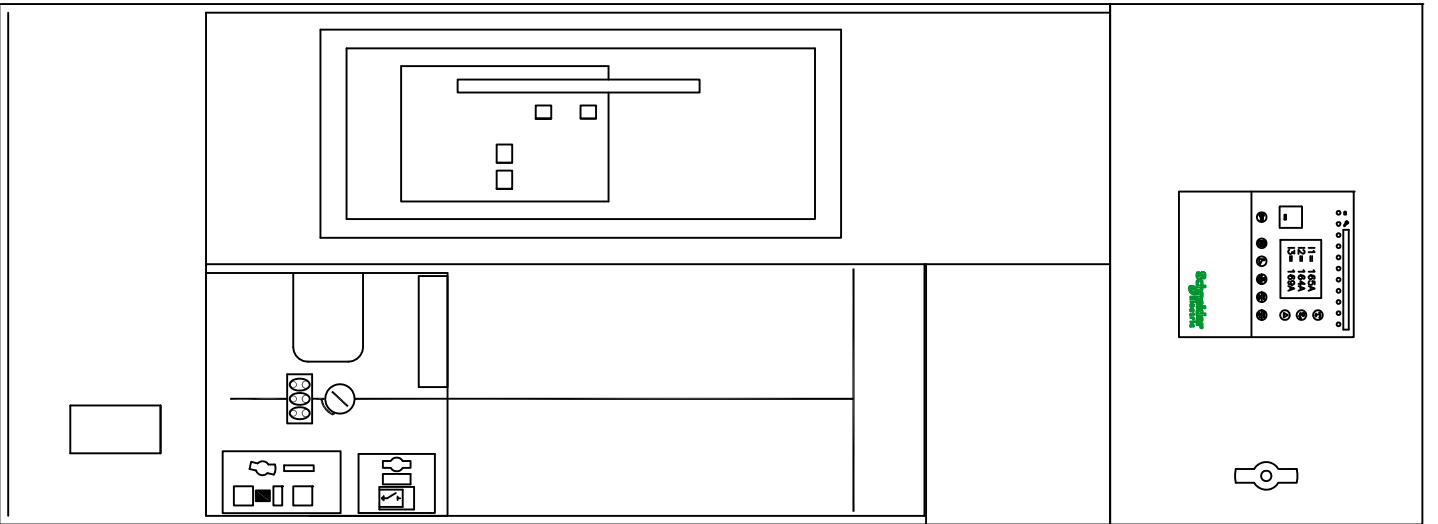
COMMESSA:
ADEGUAMENTO CABINA TRASFORMAZIONE
VILLA FLORIDIANA

QUADRO:

MEDIA TENSIONE

CLIENTE	Polo Museale Napoletano		PROGETTO	FILE			
	ARCHIVIO	—	DISEGNATORE	DATA	—	REVISIONE	*.dwg R0.0
IMPIANTO	Museo Duca di Martina			PAGINA	1	SEGUE	2
				TAVOLA			

**TOPOGRAFICO
APPARECCHIATURA**



750

DM1-R SF1

SEZIONATORI CON FUSIBILI (PROTEZIONE TRASFORMATORI) ESISTENTI

CLIENTE	-		PROGETTO	FILE	QMT CEI 016.DWG		
	ARCHIVIO	-			DATA	00/00/0000	REVISIONE
IMPIANTO	INTERROTTORE GENERALE CABINA		DISEGNATORE	PAGINA	--	SEQUE	--
				TAVOLA			

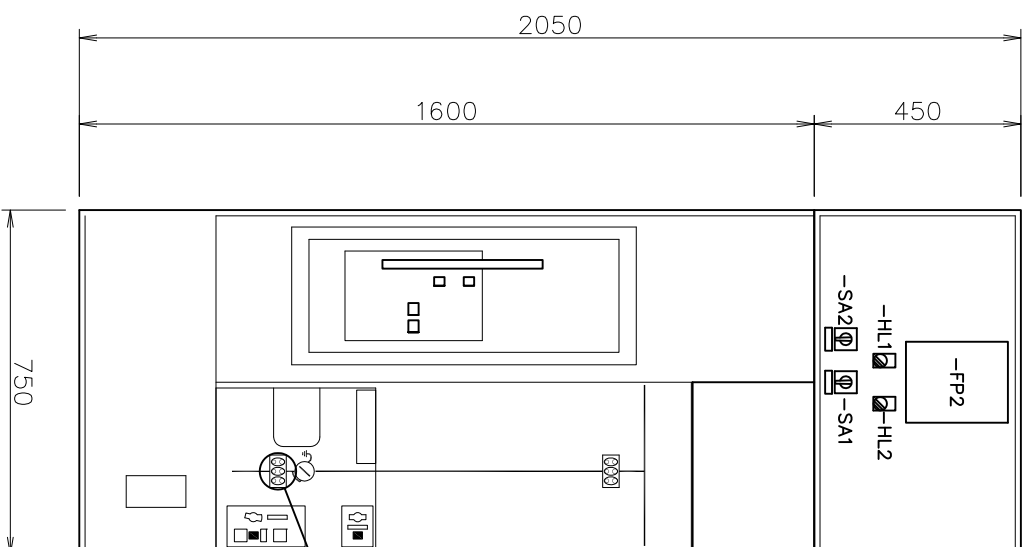


0 1 2 3 4 5 6 7 8 9

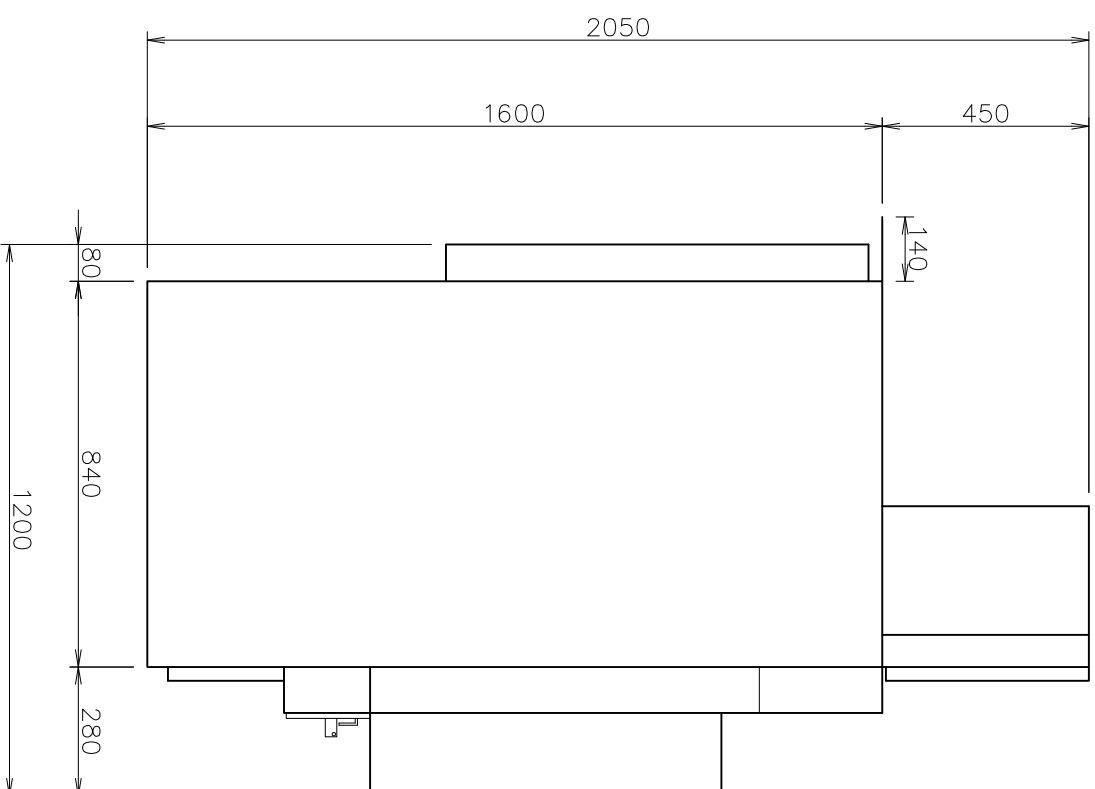
SCALA
1 : 15

LISTA SIGLE DEL QUADRO	
POS.	DICITURA SIGLE
1 ^a RIGA	
-SA1	APRE/CHIUDE
-SA2	LOCALE/DISTANTE
-HL1	APERTO
-HL2	CHIUSO

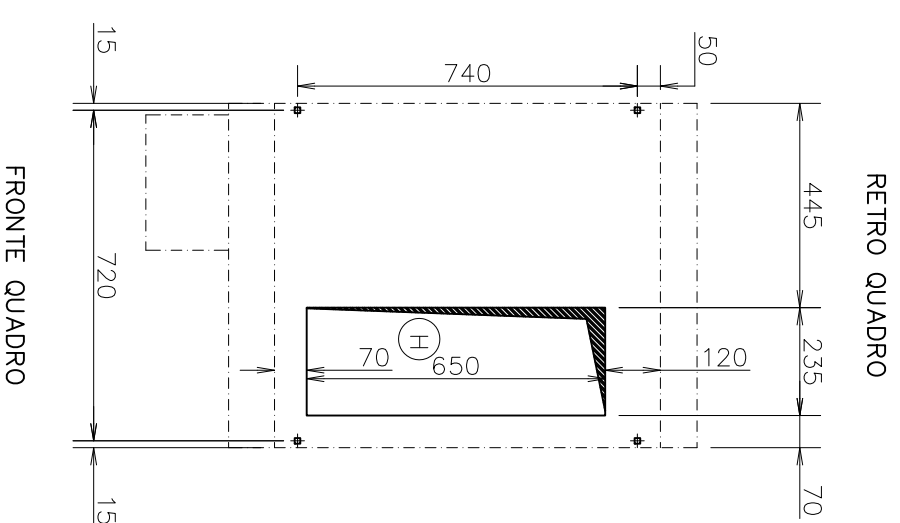
VISTA DAL FRONTE



VISTA DAL FIANCO



FORATURA SOLETTA
VISTA DALL' ALTO



RETRO QUADRO

FRONTE QUADRO

TUTTE LE INFORMAZIONI TECNICHE CONTENUTE NEL PRESENTE DOCUMENTO SONO DI PROPRIETA' ESCLUSIVA DI Schneider Electric E NON POSSONO ESSERE RIPRODOTTE, DIVULGATE O COMUNQUE UTILIZZATE SENZA LA SUA PREVENTIVA AUTORIZZAZIONE SCRITTA. SOLAMENTE I DISEGNI E GLI SCHEMI RESTITUITI DOPO LA REGISTRAZIONE DELL' ORDINE SONO VINCOLANTI PER L'ESECUZIONE. SE NON DIVERSAMENTE INDICATO, I DISPOSITIVI RAPPRESENTATI IN QUESTO SCHEMA SONO IN POSIZIONE : APERTO ; ESTRATTO ; SCARICO ED OGNI CIRCUITO DISALIMENTATO

REV.	DATA	DESCRIZIONE REVISIONE	FIRMA NOME	FIRMA NOME	FIRMA NOME	ARCHIVO MICROFILM

ARCHIVO MICROFILM	REVISIONE FOGLIO	DATA ULTIMA REV.	DESCRIZIONE FOGLIO	DESCRIZIONE DOC:TO	N.ro ORDINE	N.ro DOC:TO	FOGLIO
A0 B0 C0 D0		2009-09-01	VISTA FRONTE / VISTA LATERALE OPERE CIVILI, FORATURA SOLETTA	SCHEMI FRONTE UNITA' FORATURA SOLETTE	03809726N0	03809726N0	001 / 001

Schneider Electric

FORMATO ORIGINALE A3

Mod. SE - TCA3 - Ed. A0