

Ministero per i Beni e le Attività Culturali  
Soprintendenza Speciale per il Patrimonio Storico, Artistico ed Etnoantropologico  
e per il Polo Museale della città di Napoli

Programma Operativo Interregionale  
"Attrattori culturali, naturali e turismo"



**Museo Duca di Martina, Via Cimarosa, restauro,  
recupero funzionale, potenziamento della fruizione del  
parco e delle pertinenze, restyling delle collezioni del museo**

**PROGETTO DEFINITIVO**

**STRUTTURA TECNICA DI PROGETTAZIONE INTEGRATA**

**RESPONSABILE DEL PROCEDIMENTO**

Il Soprintendente dott. Fabrizio Vona

**COORDINAMENTO DIREZIONE MUSEO**

Dott.ssa Luisa Ambrosio

**COORDINAMENTO TECNICO GENERALE**

Arch. Liliana Marra

**COORDINAMENTO DEL PROGETTO E  
PROGETTAZIONE ARCHITETTONICA**

Arch. Angela Maria Cangiano

**ELABORATI CONTABILI E  
COLLABORAZIONE ALLA PROGETTAZIONE**

Geom. Antonio Chichierchia  
Geom. Gaetano Mugione

**COLLABORATORI:**

Ass. Tecn. Scientifico Luciano La Torre

Arch. Serena Carotenuto  
Arch. Marco Fiorillo  
Arch. Giuseppina Giaccio  
Arch. Caterina Vasso

**PROGETTO DI CONSOLIDAMENTO**

Ing. Michele Candela

**PROGETTAZIONE DEL PARCO**

Arch. Tommaso Russo

**PROGETTAZIONE IMPIANTI ELETTRICI E SPECIALI**

Ing. Domenico Mascolo

**PROGETTAZIONE IMPIANTO DI CLIMATIZZAZIONE**

Ing. Antonio Mariano

**IL SOPRINTENDENTE**

Dott. Fabrizio Vona

**COORDINAMENTO DELLA SICUREZZA  
IN FASE DI PROGETTAZIONE**

Arch. Giosuè De Angelis

**PROGETTO BENI ARTISTICI**

Dott. ssa Angela Cerasuolo

**IMPIANTO ELETTRICO**  
**IE.1-2**

ADEGUAMENTO CABINA DI TRASFORMAZIONE

Quadro media tensione: schema circuiti principali

CUP F66D12000190000

Perizia n°..... del.....

# COMMITTENTE: POLO MUSEALE NAPOLETANO

COMMESSA:  
VILLA FLORIDIANA

QUADRO:  
Cabina arrivo


## CARATTERISTICHE QUADRO

IMPIANTO A MONTE

TEN. ES. [kV]	9	FREQ. [Hz]	50
CORRENTE NOM. DEL QUADRO [A]	630A		
Icc PRES. SUL QUADRO [kA]	12,5		
ESERCIZIO DEL NEUTRO	COMPENSATO		
CLASSIFICAZIONE ARCO INTERNO			
TENSIONE NOMINALE	24		
COR. DI BREVE DURATA	12,5	IP	IP2XC

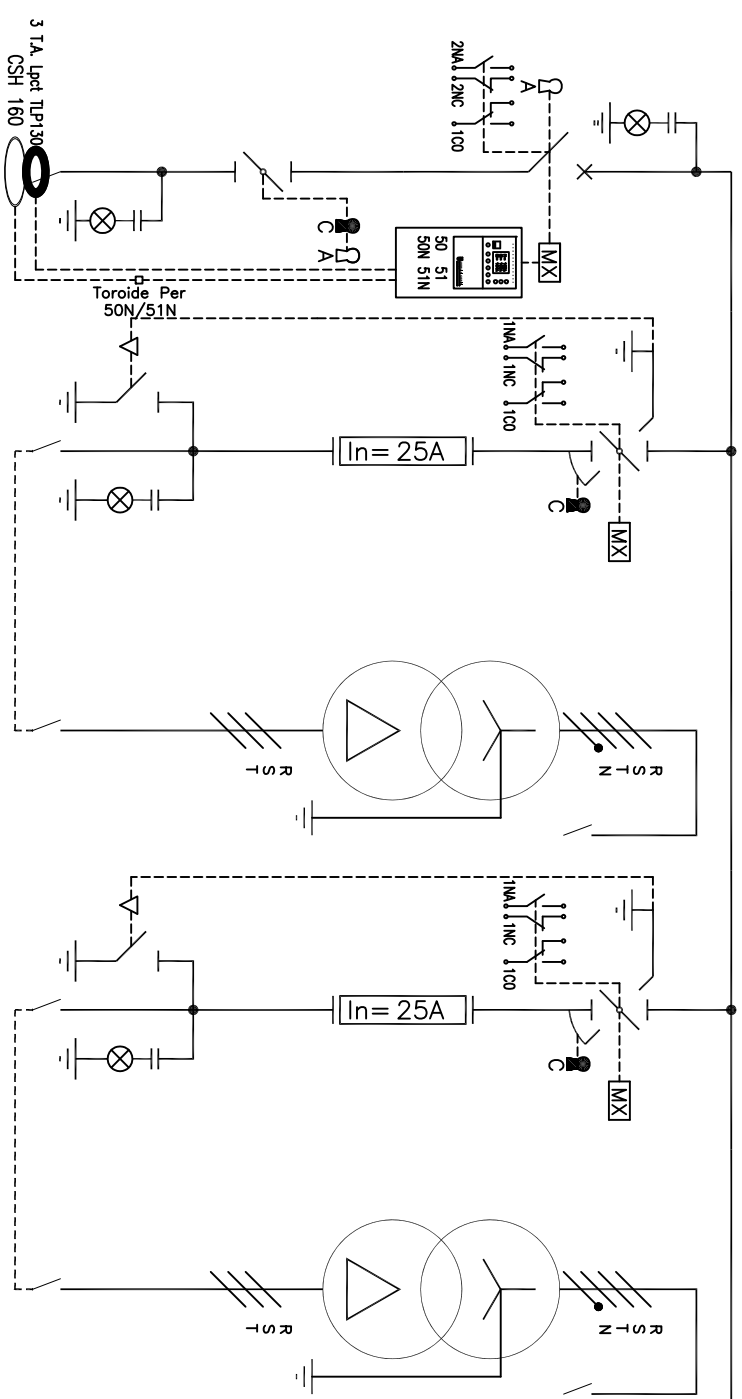
NORMATIVA DI RIFERIMENTO

INTERRUTTORI	<input checked="" type="checkbox"/> — CEI EN 62271-100
QUADRO	<input checked="" type="checkbox"/> — CEI EN 62271-200

CLIENTE	POLO MUSEALE NAPOLETANO		PROGETTO	FILE	* .dwg
	ARCHIVIO		DISEGNATORE	DATA	
IMPIANTO	VILLA FLORIDIANA			PAGINA	1
				TAVOLA	
				REVISIONE	RO.0
				SEGUE	2
					

IMPIANTO A MONTE

DATI IMPIANTO	
TENSIONE DI ESERCIZIO	9(kV)
FREQUENZA	50(Hz)
VALORE DI Icc. PRESUNTA	12,5(kA)
ESERCIZIO DEL NEUTRO	COMPENSATO
DENOMINAZIONE DEL QUADRO	
DATI QUADRO	
QUADRO PROTETTO TIPO	SM6
TENSIONE NOMINALE	24(kV)
CORRENTE NOMINALE	630(A)
CORRENTE DI BREVE DURATA	12,5(kA/1s)
TENUTA ALL'ARCO INTERNO ECLUSO CELLA - AT7 -	12,5(kA) x 1(s)
GRADO DI PROTEZIONE	IP 2XC
TENSIONE AUSILIARIA	230(V) c.d.
PRINCIPALI NORME DI RIFERIMENTO	
CEI - EN 62271 - 200	



DESCRIZIONE DEL CIRCUITO		GENERALE (NUOVO)		TRAF0 1 (esistente)		TRAF0 2 (nuovo)	
SEZIONATORE	In (A)	630	630	630	630		
ISOLATO IN SF6	Ik (kA/1s)	12,5	12,5	12,5	12,5		
INTERRUTTORE	In (A)	630	630	630	630		
ISOLATO IN SF6	Icc (kA)	12,5	12,5	12,5	12,5		
FUSIBILE	In (A)	25	25	25	25		
	Un (kV)	24	24	24	24		
	Modello	SEPAM 20 S20					
REGOLAZIONI RELATIVE ALLA PROTEZIONE							
50/51.0 - I> (Curva DT o EIT)	Is (A)	30	12				
50/51.1 - I>>	Is (A)	250	0,43				
50/51.2 - I>>>	Is (A)	600	0,05				
50N/51N.1 - I0>	Iso (A)	2	0,38				
50N/51N.2 - I0>>	Iso (A)	70	0,1				
67N - I0> <- (Direzionale di Terra)	Iso (A)						
1° SOGLIA	Vso (V)						
2° SOGLIA	Iso (A)						
27 (Minima Tensione)	Vs (%)						
T.A. (Riduttori di Corrente)		n°	Tipo				
TOROIDE (Prot. Omopolare)		Rapporto	Prest.				
T.V. (Riduttori di Tensione)		n°	Tipo				
		Classe	Prest.				
		Sigla	Posa				
CAVO		Sezione	L. (m)				
		Ib (A)	Iz (A)				
TRASFORMATORE		Sn (kVA)	Ucc (%)				
		Isolamento	Tipo				
UTENZA GENERICA		S (kVA)	Ib (A)				
NOTE							

CLIENTE		PROGETTO		FILE	
POLO MUSEALE NAPOLETANO		ARCHIVIO		DATA	
		DISEGNATORE		PAGINA	
IMPIANTO		VILLA FLORIDIANA		TAVOLA	
				REVISIONE	
				SEGUE	
				R0.0	
				3	