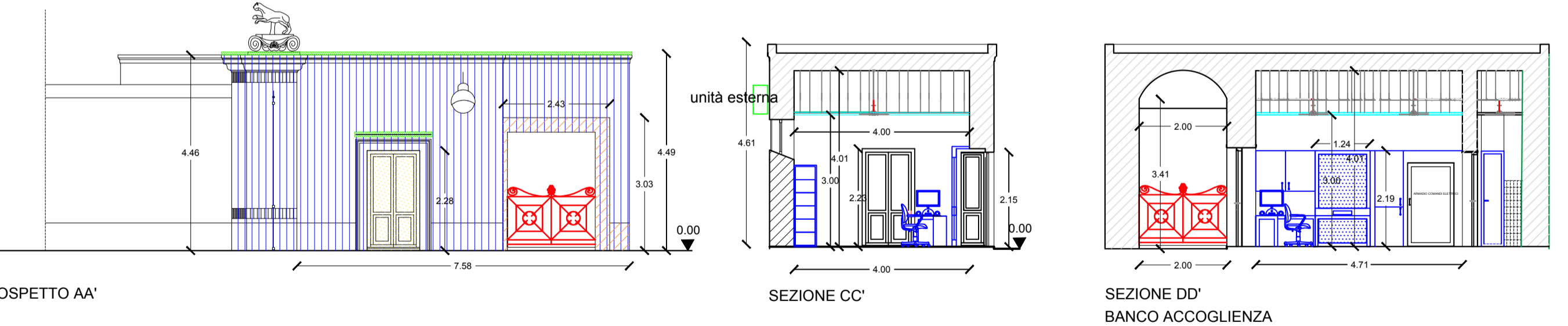
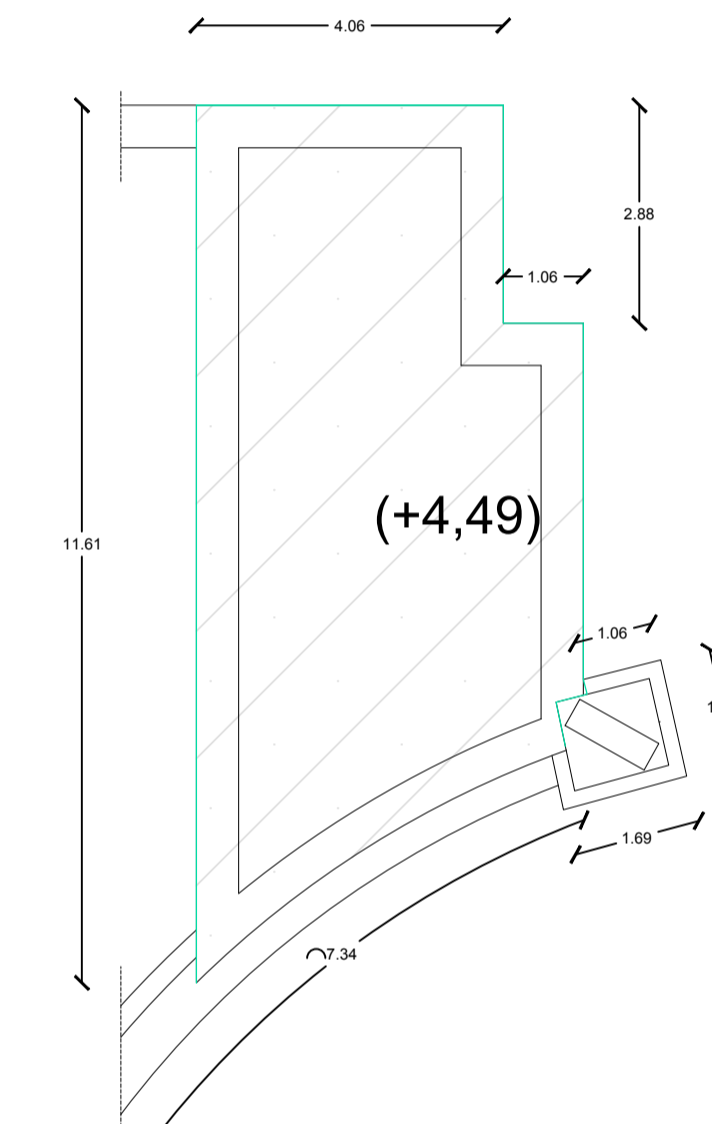
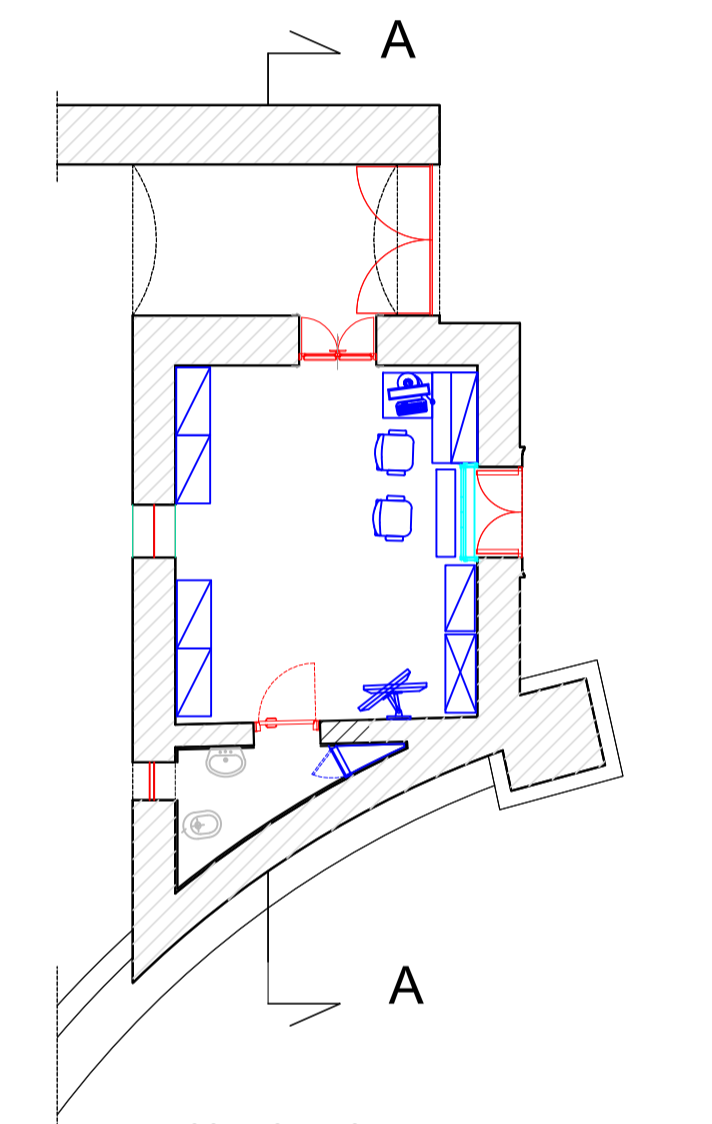
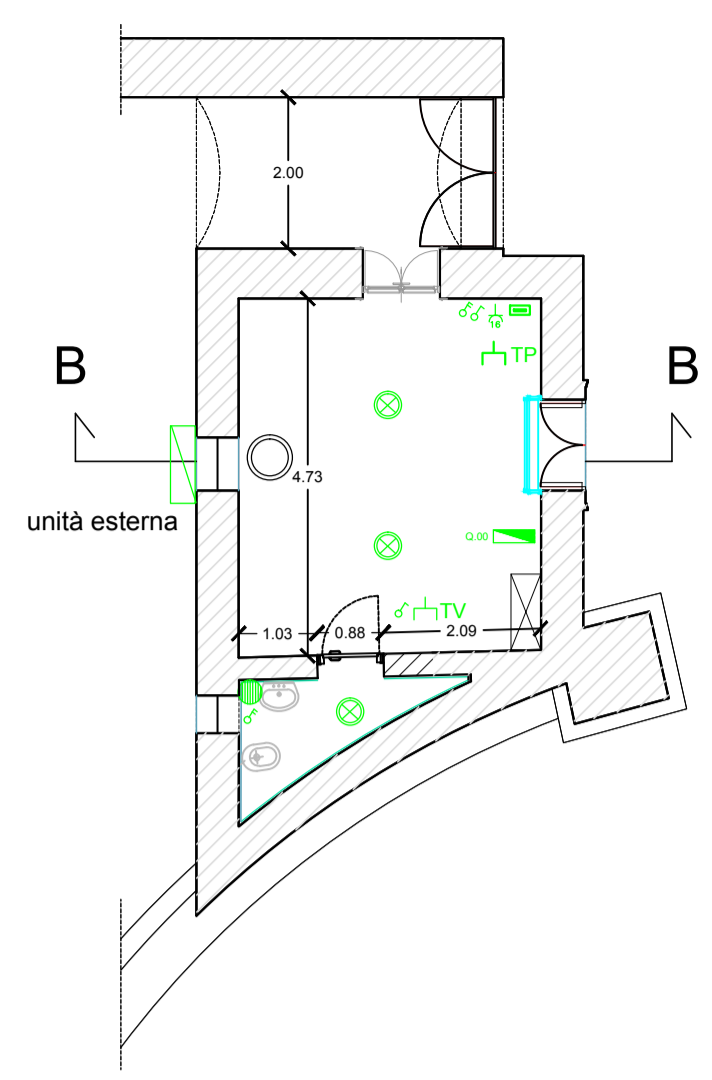
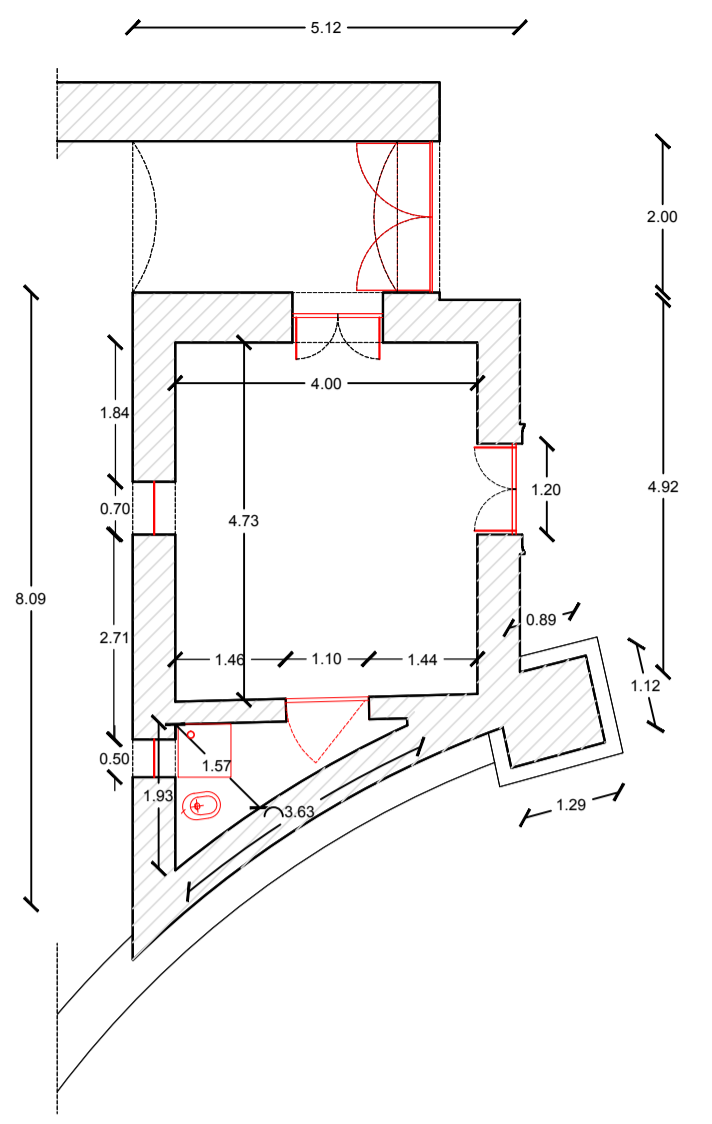




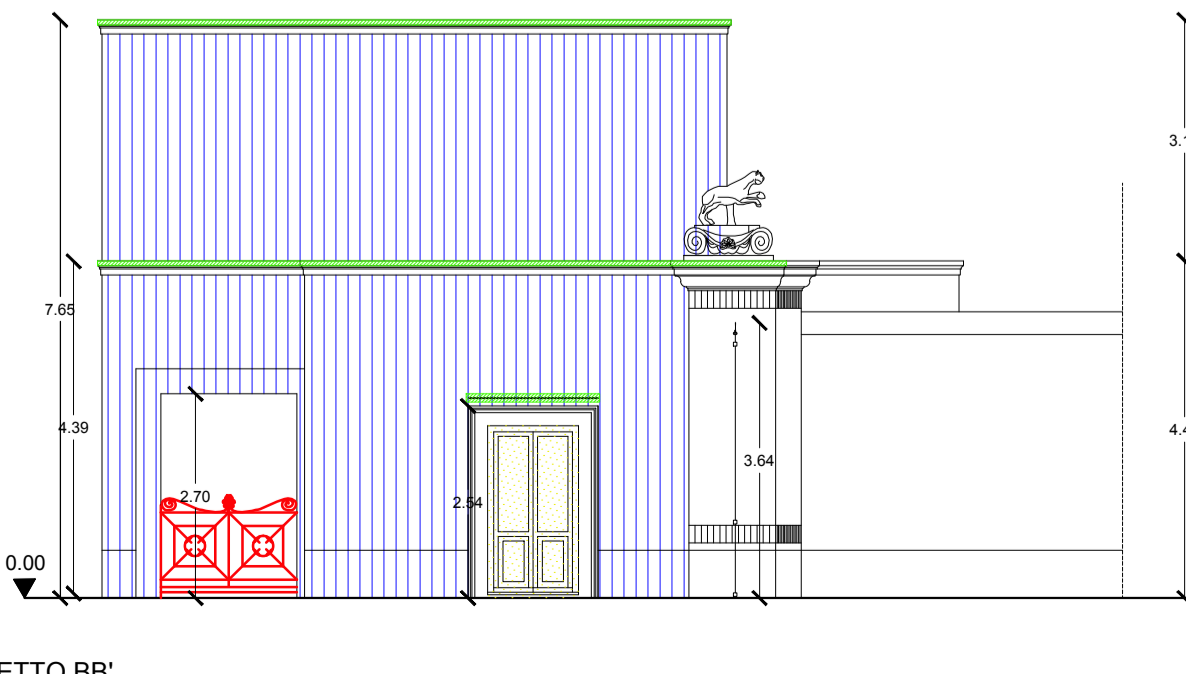
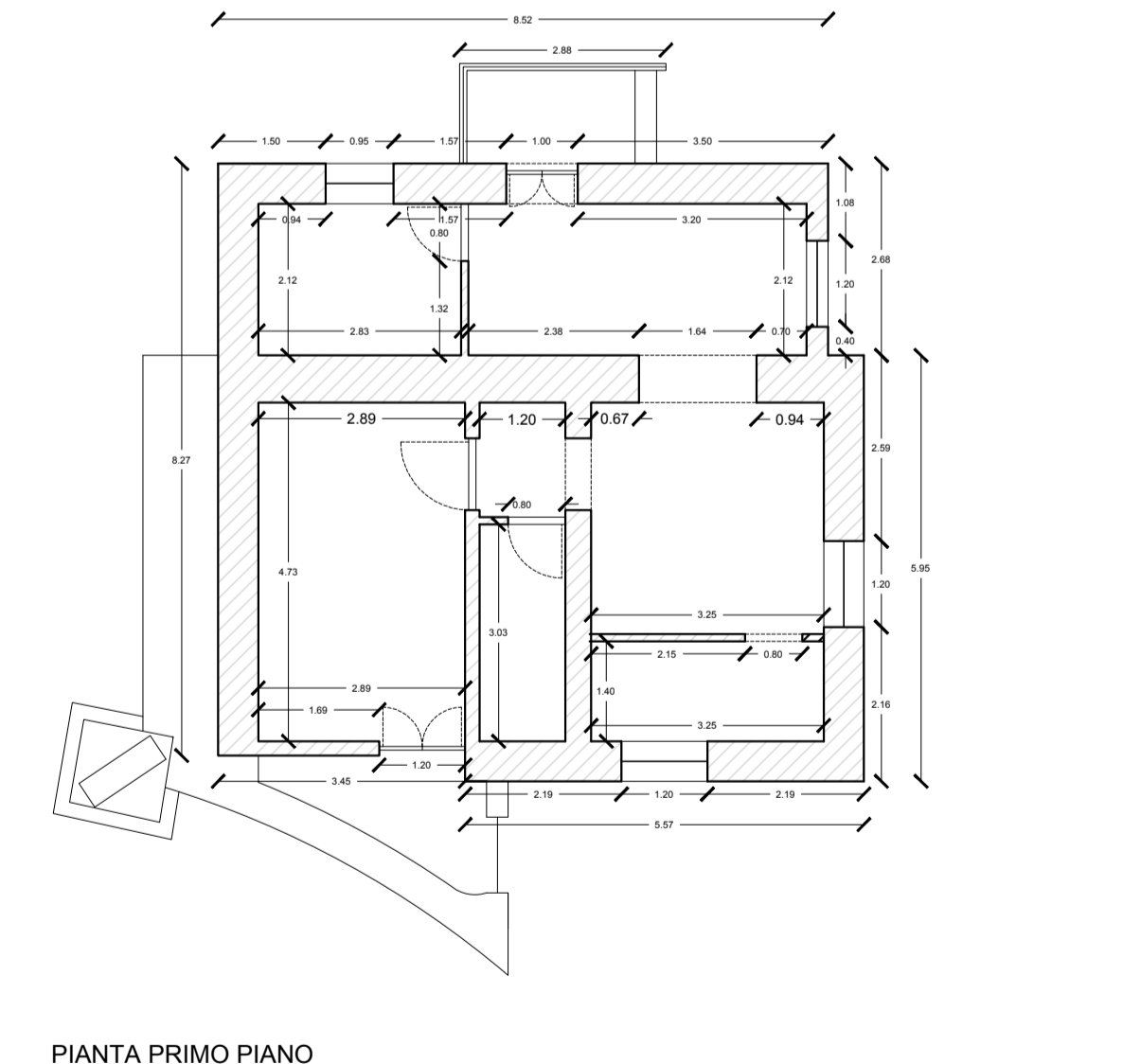
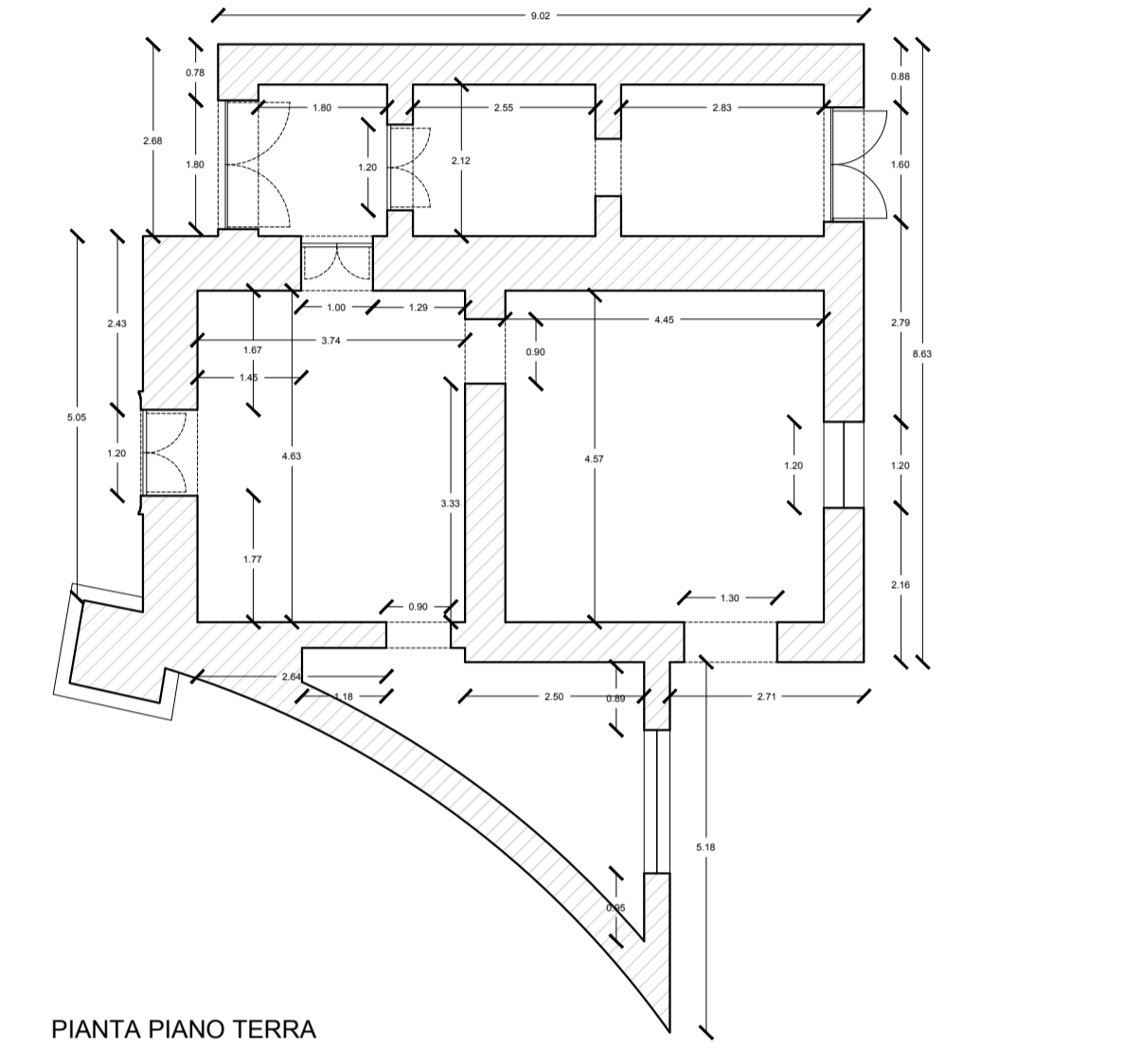
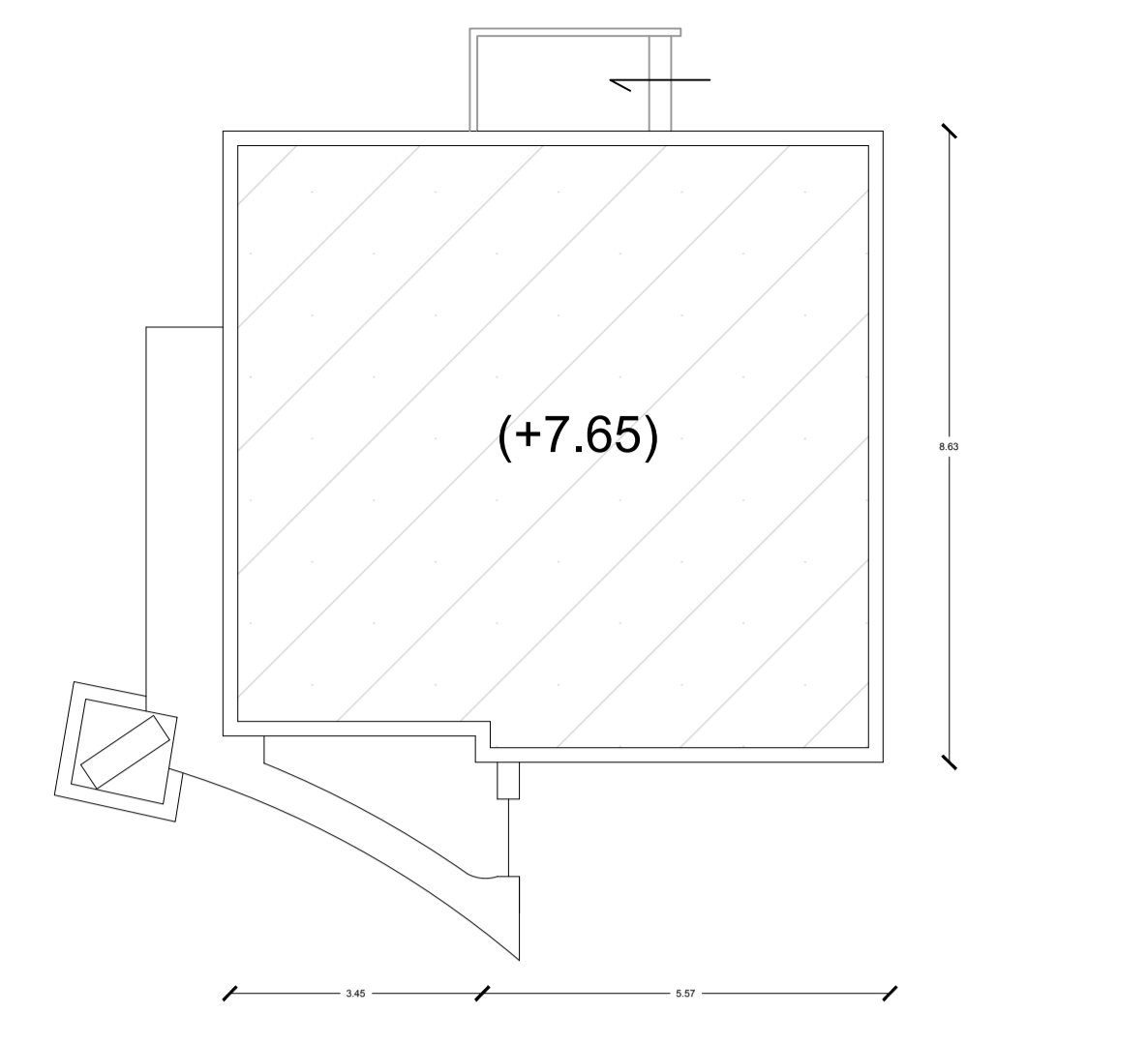
Museo Duca di Martina, Via Cimarosa, restauro, recupero funzionale, potenziamento della fruizione del parco e delle pertinenze, restyling delle collezioni del museo
PROGETTO DEFINITIVO

CUP F66D12000190000 Perizia n°..... del.....

STRUTTURA TECNICA DI PROGETTAZIONE		
COORDINAMENTO DIREZIONE MUSEO Dott.ssa Luisa Ambrosio	COLLABORATORI Ass. Tecn. Scientifica Luciano La Torre	
COORDINAMENTO TECNICO GENERALE Arch. Liliana Maria	Arch. Serena Capranulo Arch. Marco Florio Arch. Giuseppina Giaccio Arch. Caterina Vasso	
COORDINAMENTO DEL PROGETTO E PROGETTAZIONE ARCHITETONICA Arch. Angela Maria Cangiano	COLLABORATORI Ing. Alfonso Ricciardi Geom. Gerardo Antonello	
ELABORATI CONTABILI E COLLABORAZIONE ALLA PROGETTAZIONE Geom. Antonio Chichierchio Geom. Gaetano Muglione	COLLABORATORI Ass. Tecn. Scientifica Luciano La Torre Ass. Tecn. Scientifica Pietro Raffone	
PROGETTO DI CONSOLIDAMENTO Ing. Michele Candela	COLLABORATORI Ass. Tecn. Scientifica Luciano La Torre Ass. Tecn. Scientifica Pietro Raffone	
PROGETTO DEL PARCO STORICO Arch. Tommaso Russo		
PROGETTAZIONE IMPIANTI ELETTRICI E SPECIALI Ing. Domenico Moscollo		
PROGETTAZIONE IMPIANTO DI CLIMATIZZAZIONE Ing. Antonio Mariano		
COORDINAMENTO DELLA SICUREZZA IN FASE DI PROGETTAZIONE Arch. Giosuè De Angelis		
PROGETTO BENI ARTISTICI Dott.ssa Angela Cerasuolo Dott.ssa Maria Tomajo Contarini	RESPONSABILE DEL PROCEDIMENTO IL SOPRINTENDENTE Dott. Fabrizio Vania	
ARCHITETTONICO PROGETTO Corpo di guardia e Casiere D. Cimarosa Scala 1/100	RIFERIMENTO DISCIPLINARE TECNICO	A.EP.ALL.4



RIPRISTINO E ADEGUAMENTO FUNZIONALE CORPO DI GUARDIA E NUOVA BIGLIETTERIA		LEGENDA	
RIPRISTINO EDIFICIO DELL'ABITAZIONE DEL CASIERE E DELL'ALLOGGIO DEMANIALE	[Pattern]	TV	PRESA TELEVISIONE
SOSTITUZIONE ABACHINI DI ARDESIA	[Pattern]	TP	PRESA TELEFONO
NUOVA IMPERMEABILIZZAZIONE	[Pattern]	I	INTERRUTTORE
NUOVO VESPAIO E PAVIMENTAZIONE	[Pattern]	IB	INTERRUTTORE BIPOLARE
REVISIONE INTONACO E TINTEGGIATURA	[Pattern]	10/16A	PRESA 10/16A
CONTROSOFFITTO CON PANNELLATURA ISOLANTE	[Pattern]	IC	PROIETTORE DA INCASSO
MANUTENZIONE STRAORDINARIA E SOSTITUZIONE DEGLI INFISSI IN LEGNO	[Pattern]	SC	SCALDACQUA
NUOVA LINEA ELETTRICA-IMPIANTO IDRICO SANITARIO-CLIMATIZZAZIONE	[Pattern]	QE	QUADRO ELETTRICO
NUOVA STRUTTURA IN FERRO E VETRO FRONT-DESK	[Pattern]	CL	CLIMATIZZATORE
NUOVI ARREDI	[Pattern]	BA	bocchetta erogazione aria
RIPRISTINO CANCELLO PRINCIPALE E CANCELLETTI	[Pattern]		
SOSTITUZIONE SERRAMENTI VERNICIATURA	[Pattern]		



A.EP. ALL.4
 DISCIPLINARE DESCRITTIVO E PRESTAZIONALE DEGLI ELEMENTI TECNICI- OPERE DI RESTAURO E MANUTENZIONE BENI IMMOBILI E ADEGUAMENTO FUNZIONALE

Interventi previsti per il CORPO DI GUARDIA oltre le opere provvisoriale e per la sicurezza del cantiere: P.03.010.120.a / P.03.010.120.b / P.03.010.055.a /	Art.52
DESCRIZIONE Prezzario LLPP Regione Campania 2011 Prezzario per la conservazione ed il restauro delle opere e dei beni culturali e paesaggistici della Campania 2006	A.EP.R5 A.EP.P5 Riferimento Capitolato/Analisi prezzi- elenco prezzi
<ul style="list-style-type: none"> Rimozione – demolizioni – scavi rimozione del manto impermeabile di copertura e del sottofondo, dei discendenti e canali di gronda, degli abachini di ardesia, rimozione infissi esterni, spicconatura intonaci, apparecchi igienico-sanitari, rivestimenti pavimenti, demolizione di massi e massetti e scavo fino alla quota utile per la riconfigurazione del vespaio preesistente 	Art. 50-51 R.02.090.070.b R.02.060.150.a R.02.120.010.a R.02.120.020.b R.02.060.170.d R.02.060.040.a R.02.060.130.a R.01.010.020.a R.02.050.010.a R.02.090.060.a R.02.090.090.b R.02.110.010.a

<ul style="list-style-type: none"> Ricostruzioni nuovo vespaio con cassette a perdere 50x50x18 cm Vespaio arcato mediante la posa a perdere di cupole in polipropilene rigenerato di modulo avente una dimensione orizzontale massima pari a cm 60 x 60, con scanalature atte al contenimento delle armature. Masso formato con detriti di tufo, lapillo o brecciolino e malta comune, in opera ben pistonato e livellato Massetto con detriti di tufo, lapillo o brecciolino Massetto di sottofondo leggero adatto a ricevere l'incollaggio di pavimenti ceramici, premiscelato Pavimento in piastrelle di gres fine porcellanato 1° scelta, ottenute per pressatura, a massa omogenea., Dimensioni 40x40 cm, spessore non inferiore a 9 mm, tinta unita levigata Rivestimento di pareti interne con piastrelle di ceramica smaltata monocottura, pasta rossa: Da cm 20x20 o 20x25 vetrificate a colori chiari Isolamento termico a cappotto di pareti interne già preparate, eseguito con pannelli di materiale isolante, e lastre di finitura in gesso rivestito dello spessore di 12,5 mm Isolamento termico in intradosso del solaio di copertura del locale del corpo di guardia coibentati da incollare con collante a base cementizia a giunti ben accostati Massetto monostrato leggero di pendenza adatto a ricevere la posa di guaine impermeabili tipo premiscelato in sacchi da 36.4 lt/cad., a base di argilla espansa idrorepellente (assorbimento inferiore al 2% a 30 min. secondo UNI 7549) e leganti specifici. Manto impermeabile prefabbricato doppio strato Abachino di ardesia di spessore 8-10 mm, in opera con malta con 400 kg di cemento per 1,00 m² di sabbia compreso i cappelletti sui giunti e ogni altro onere per dare il lavoro compiuto a perfetta regola d'arte Opere da lattoniere per canali di gronda, staffe, discendenti collari disostegno intonaco civile formato da un primo strato di rinzaffo, da un secondo strato tirato in piano con regolo e fratazzo, Per esterni su pareti verticali: con malta fine di sabbia impianto elettrico ricollocazione del climatizzatore esistente fornitura e posa in opera di corpi illuminanti da incasso a soffitto: Plafoniera da incasso montata in controsoffitto con moduli da 300 mm o multipli di 300 mm, con corpo in lamiera zincata verniciata, cablata e rifasata, grado di protezione IP 40, attacco per lampade fluorescenti, completa di reattore standard e di tutti gli accessori di finitura e collegamento elettrico con schema in metacrilato ad elevato rendimento 2x36 W 	Art. 60 Art.62.2.4a Art.65 Art.66 E.07.090.030.c E.07.040.010.a E.07.060.010.a E.13.030.030.c E.15.020.010.c E.10.060.060.a E.10.050.110.a Art.64 Art.58.15.4 Art.75 E.07.050.010.a E.12.020.030.b E.12.070.070.a E.11.070.040.h E.11.070.110.b E.11.070.120.h E.11.070.160.b Art.61.3 E.16.020.060.b Art.80-86 L.01.070.010.h L.01.080.060.b L.01.010.130.d L.03.100.040.b
---	--

<ul style="list-style-type: none"> Predisposizione di allaccio per apparecchi igienico-sanitari con alimentazione a collettori con rubinetti di intercettazione 3/4 x 12, fornito e posto in opera all'interno del bagno. Impianto di acqua fredda, acqua calda Impianto di scarico con l'uso di tubi in PVC con innesto a bicchiere fornito e posto in opera all'interno di bagno, Fornitura e posa in opera di vaso a sedere in vetrochina ... Vaso in vetrochina a cacciata con cassetta appoggiata Fornitura e posa in opera di lavabo rettangolare a incasso in vetrochina colore bianco da cm 61,5x31,5 completo di gruppo di erogazione, con scarico corredato di raccordi e filtro, pilone, flessibili, rosette cromate, rubinetti sottolavabo, fissaggi al pianale. Produttore di acqua calda sanitaria costituito da bollitore verticale in acciaio inox AISI 316, produzione di acqua calda sanitaria in servizio continuo da 15° a 45 C° Grande riparazione di infissi di qualunque genere di infissi in legno del corpo di guardia e della casa del casiere con lo smontaggio e il rimontaggio dei vari elementi che compongono l'infisso, per l'eventuale sostituzione dei pezzi, Portoncino laterale Fornitura in opera di invecchiate in legno lamellare con la funzione di front office, compreso di ferramenta e opere murarie e tutto quanto altro occorre per dare il lavoro compiuto a perfetta regola d'arte Fornitura in opera di una scrivania in legno e/o metallo; n. 2 sedie; n. 1 armadietto in ferro per arredare il corpo di guardia posto al varco di Via D. Cimarosa. serramenti per cancelletti del viale laterale all'edificio del corpo di guardia 	Art.80 L.01.010.040.a L.01.010.060.a L.01.010.130.b L.01.020.030.a L.01.020.050.a C.08.010.030.c Art. 69 A-B Art. 89 R.06.010.040.a E.20.010.010.c E.20.025.010.a AP.A.01 AP.A.02 AP.A.09
---	---

<ul style="list-style-type: none"> Rimozione – demolizioni – scavi rimozione del manto impermeabile di copertura e del sottofondo, dei discendenti e canali di gronda, abachini di ardesia, spicconatura intonaci 	Art. 50-51 R.02.090.070.b R.02.060.150.a R.02.050.010.a R.02.090.060.a R.02.090.090.b R.02.110.010.a
<ul style="list-style-type: none"> Ricostruzioni riaffacciamento dell'impermeabilizzazione del solaio di copertura compreso massetto delle pendenze e i nuovi abachini di ardesia canali di gronda nuovo intonaco civile a calce delle facciate tinteggiatura a calce con aggiunta di colori 	Art. 64 Art. 58.15.4 Art. 75 Art. 61.3 E.10.050.110.a E.12.020.030.b E.12.070.070.a E.11.070.040.h E.11.070.110.b E.11.070.120.h E.11.070.160.b E.16.020.060.b
<ul style="list-style-type: none"> riparazione e/o sostituzione di infissi in legno serramenti per cancelletti del viale laterale all'edifici 	Art. 69 A-B Art. 70-72 R.06.010.040.a E.20.010.010.c