



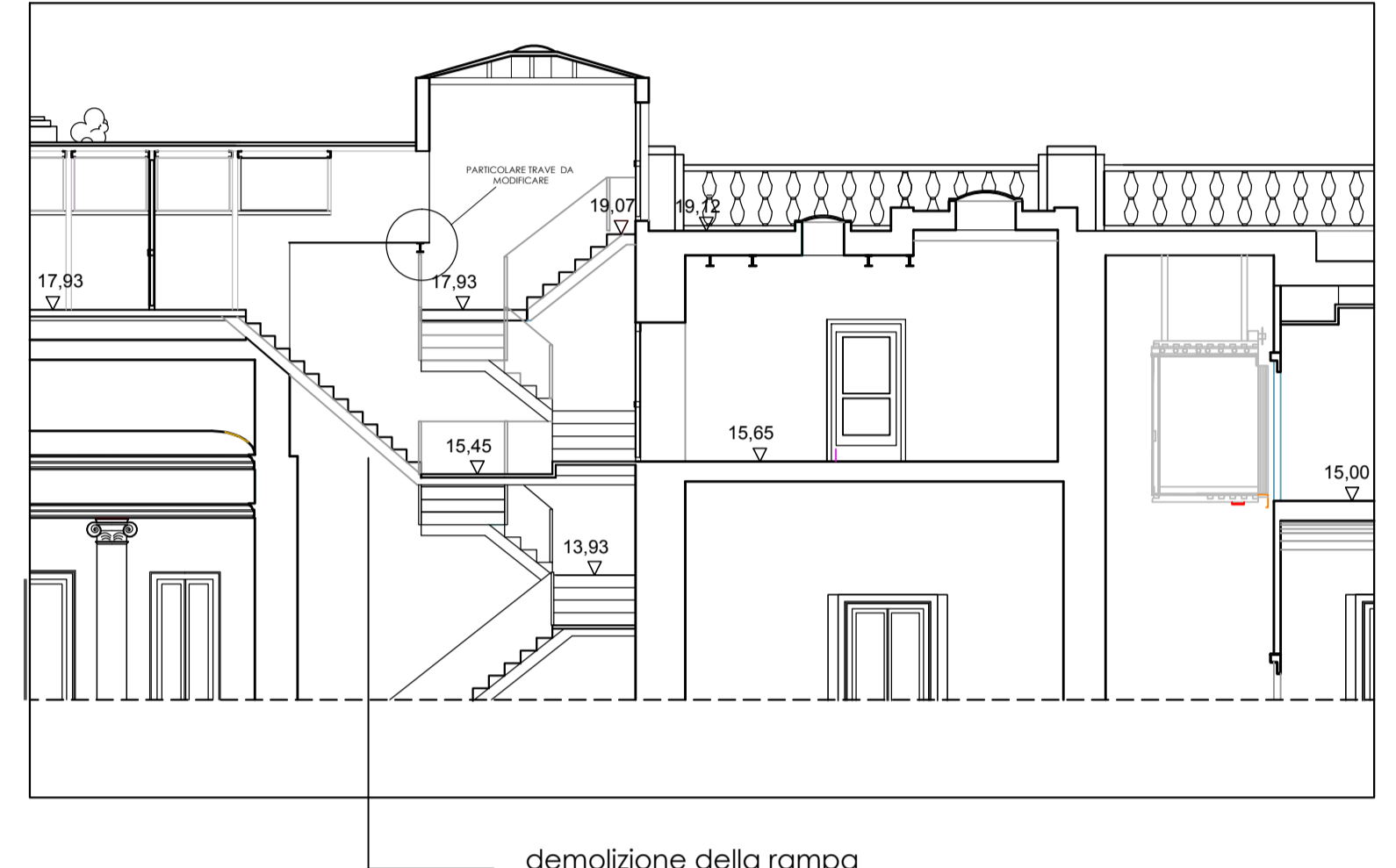
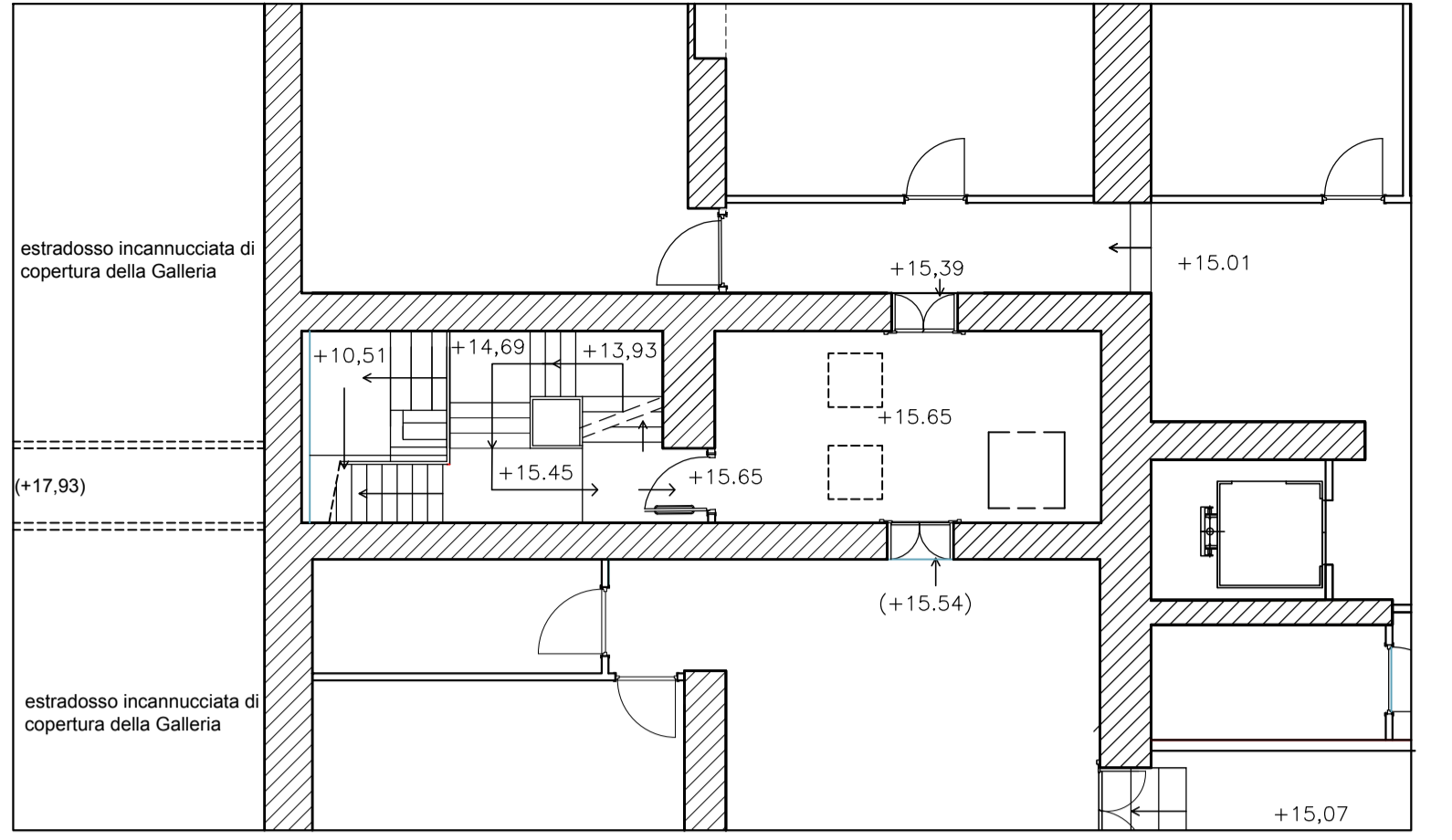
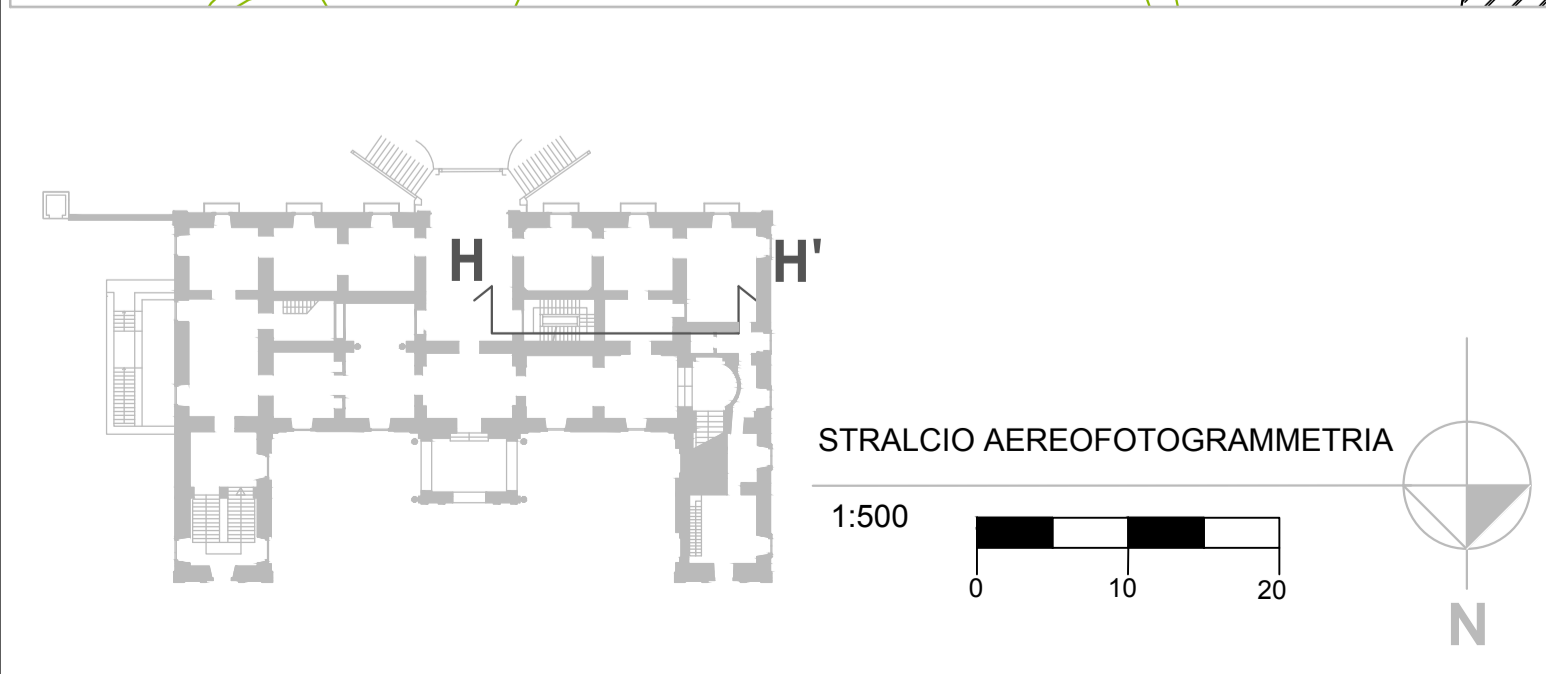
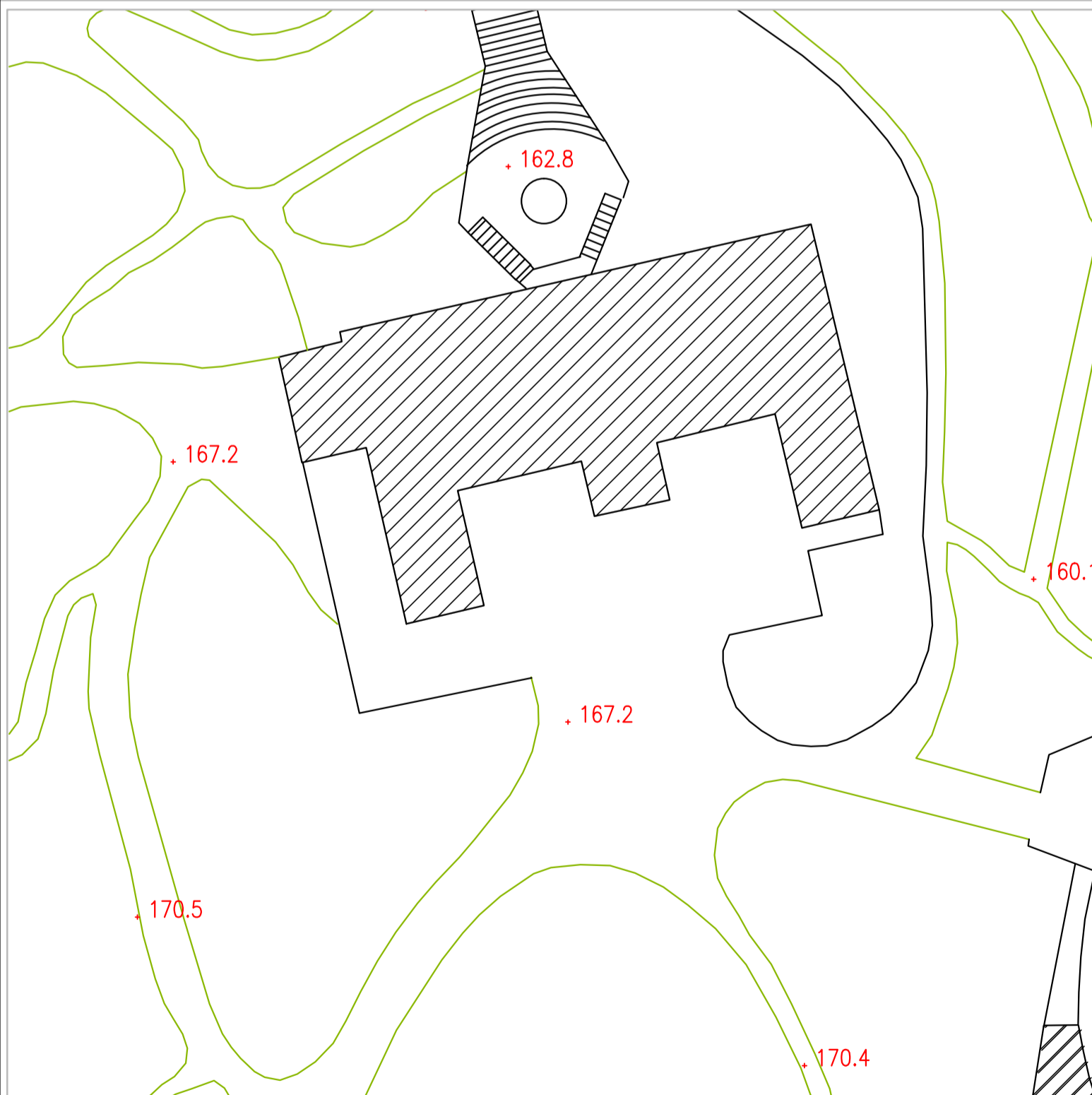
**Museo Duca di Martina, Via Cimarsa, restauro,
 recupero funzionale, potenziamento della fruizione del
 parco e delle pertinenze, restyling delle collezioni del museo**
PROGETTO DEFINITIVO

CUP F66D12000190006 Perizia n° del.....

STRUTTURA TECNICA DI PROGETTAZIONE

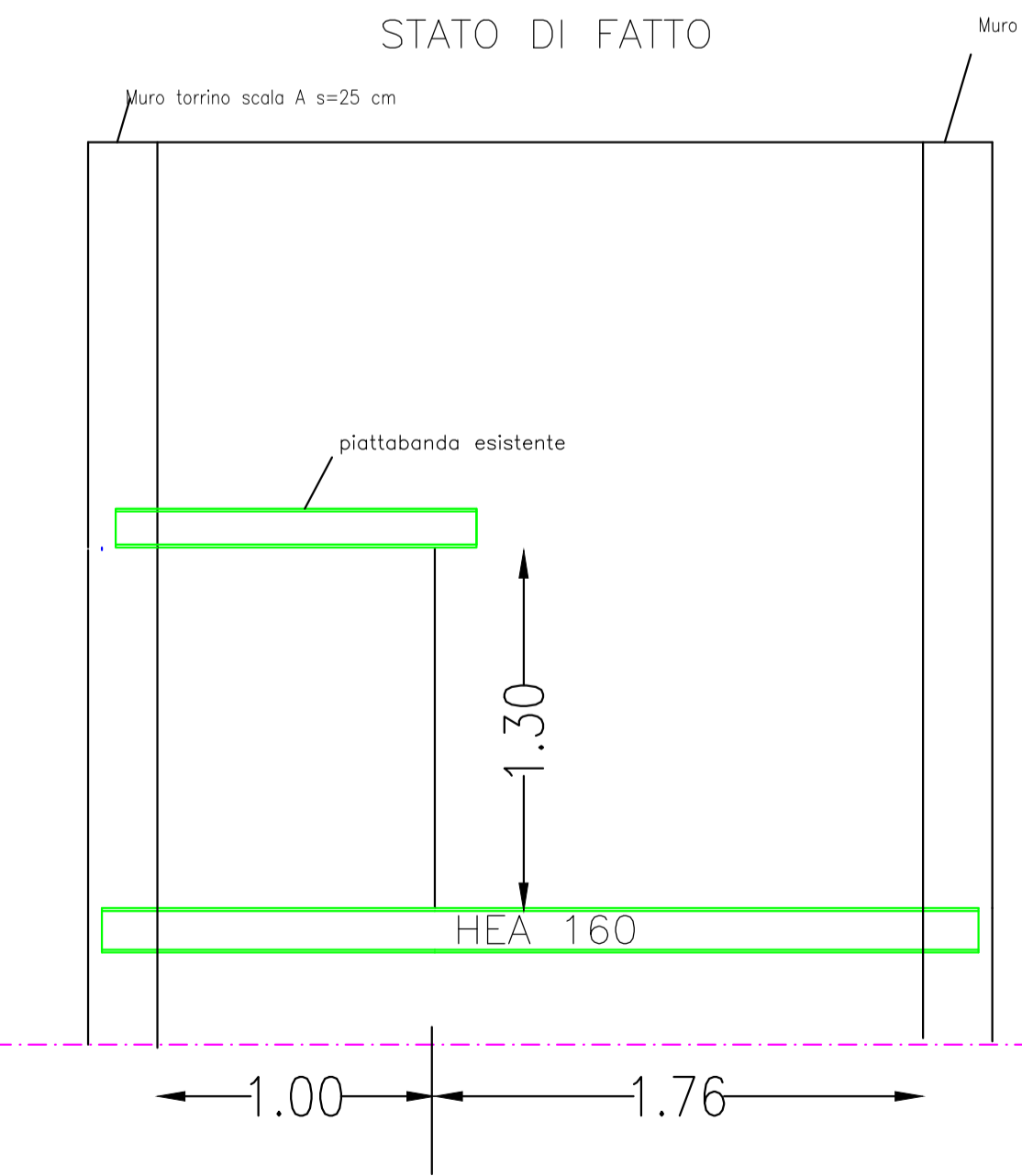
COORDINAMENTO DIREZIONE MUSEO Dott.ssa Luisa Ambrosio	COLLABORATORI Ass. Tecn. Scientifico Luciano La Torre
COORDINAMENTO TECNICO GENERALE Arch. Liliana Marra	Arch. Serena Carolanuta
COORDINAMENTO DEL PROGETTO E PROGETTAZIONE ARCHITETTONICA Arch. Angela Maria Congiano	Arch. Marco Florillo
ELABORATI CONTABILI E COLLABORAZIONE ALLA PROGETTAZIONE Geom. Antonio Chichierchia Geom. Gaetano Mugione	Arch. Giuseppina Giaccio Arch. Caterina Vasso
PROGETTO DI CONSOLIDAMENTO Ing. Michele Cardella	COLLABORATORI Ing. Alfonso Ricciardi Geom. Gerardo Antonietto
PROGETTO DEL PARCO STORICO Arch. Tommaso Russo	COLLABORATORI Ass. Tecn. Scientifico Luciano La Torre Ass. Tecn. Scientifico Pietro Raffone
PROGETTAZIONE IMPIANTI ELETTRICI E SPECIALI Ing. Domenico Mascalo	
PROGETTAZIONE IMPIANTO DI CLIMATIZZAZIONE Ing. Antonio Mariano	
COORDINAMENTO DELLA SICUREZZA IN FASE DI PROGETTAZIONE Arch. Giuseppina Congiano	
PROGETTO BENI ARTISTICI Dott.ssa Angela Cimarsola Dott.ssa Maria Tamajo Contarini	RESPONSABILE DEL PROCEDIMENTO ISOPRINTENDENTE Dott. Fabrizio Vona

S.VF part.1	Strutturale Particolare modifica trave HEA 160-scala A Scala 1/25	RIFERIMENTO DISCIPLINARE TECNICO DESCRITTIVO	S.VF.C3 S.VF.14 A.VF. ALL.3 CAPITOLATO ART. 57
--------------------	--	---	--

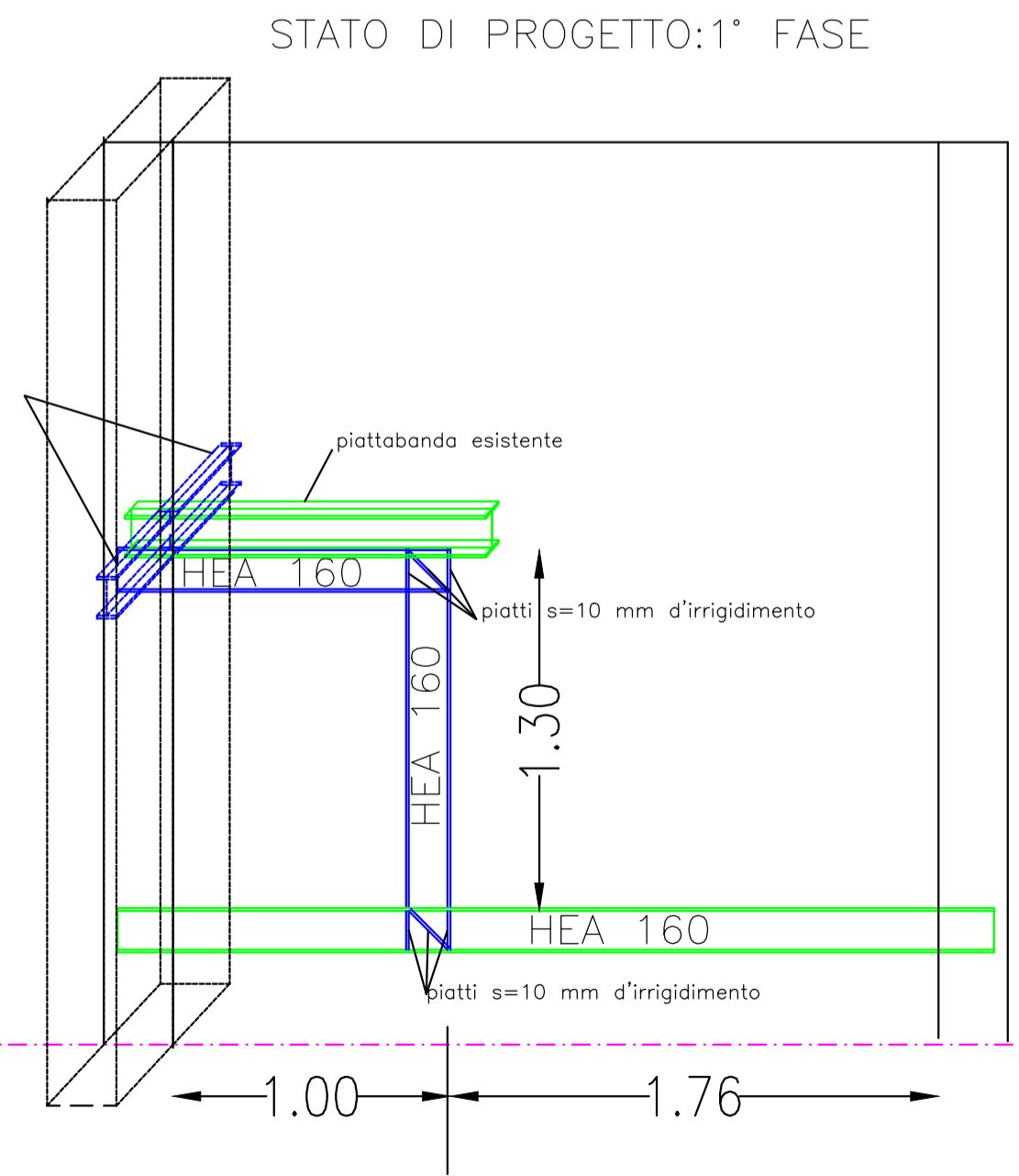


PIANTA E SEZIONE H-H'
 RILIEVO - 2° PIANO SCALA A

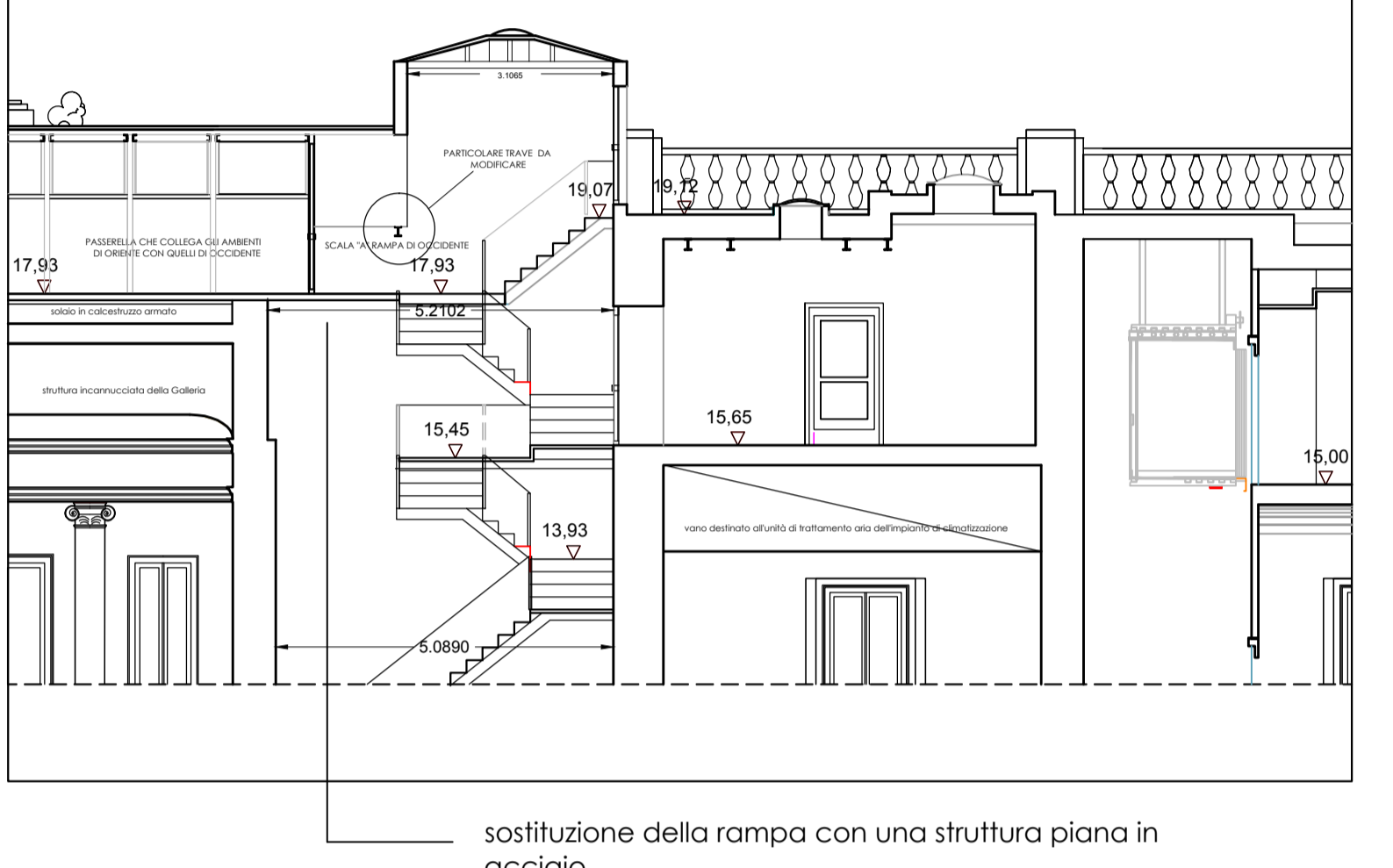
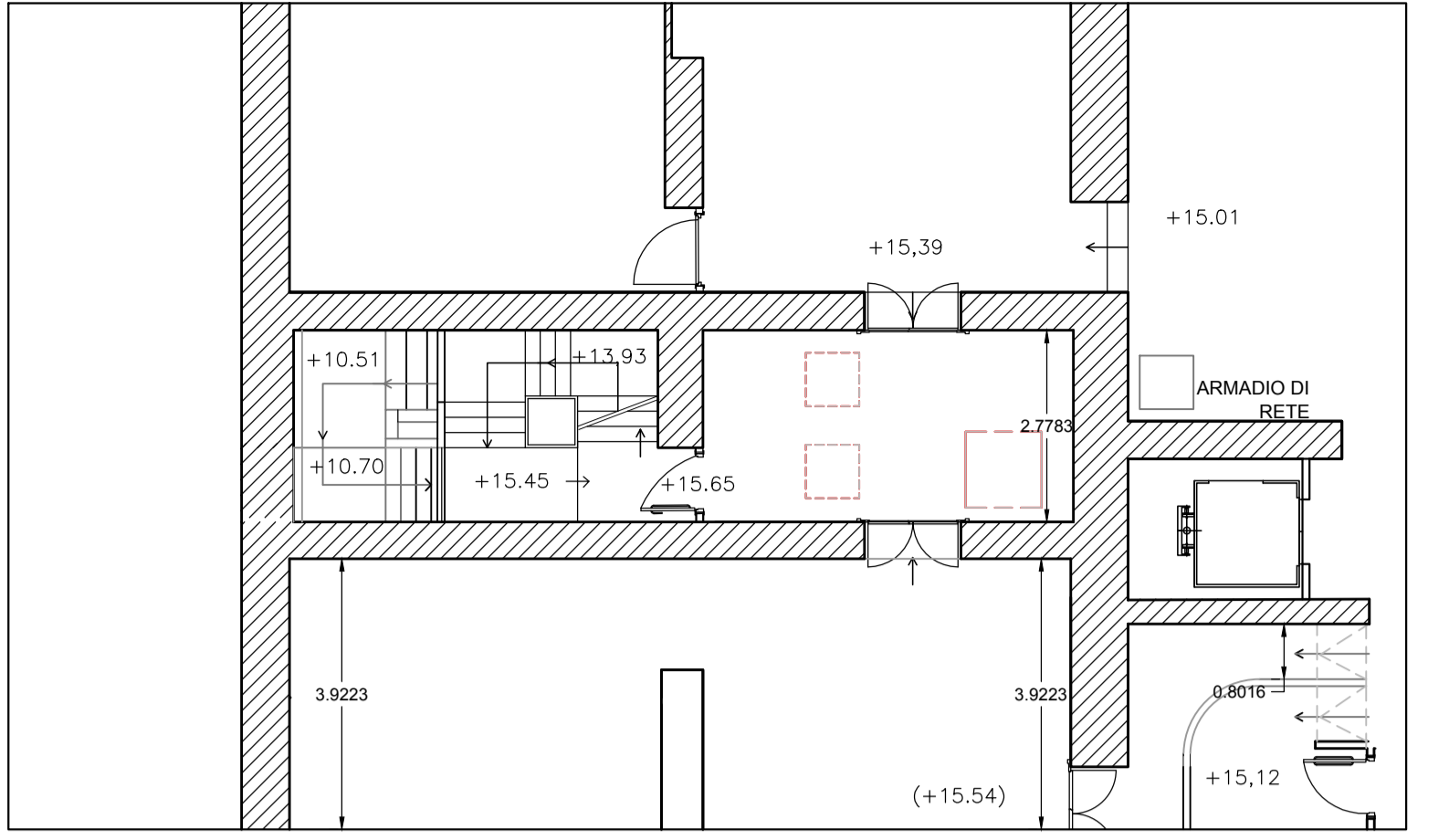
PARTICOLARE MODIFICA TRAVE HEA 160 -2° PIANO SCALA A
 MATERIALI:ACCIAIO S235



LEGENDA:
 — ELEMENTI ESISTENTI

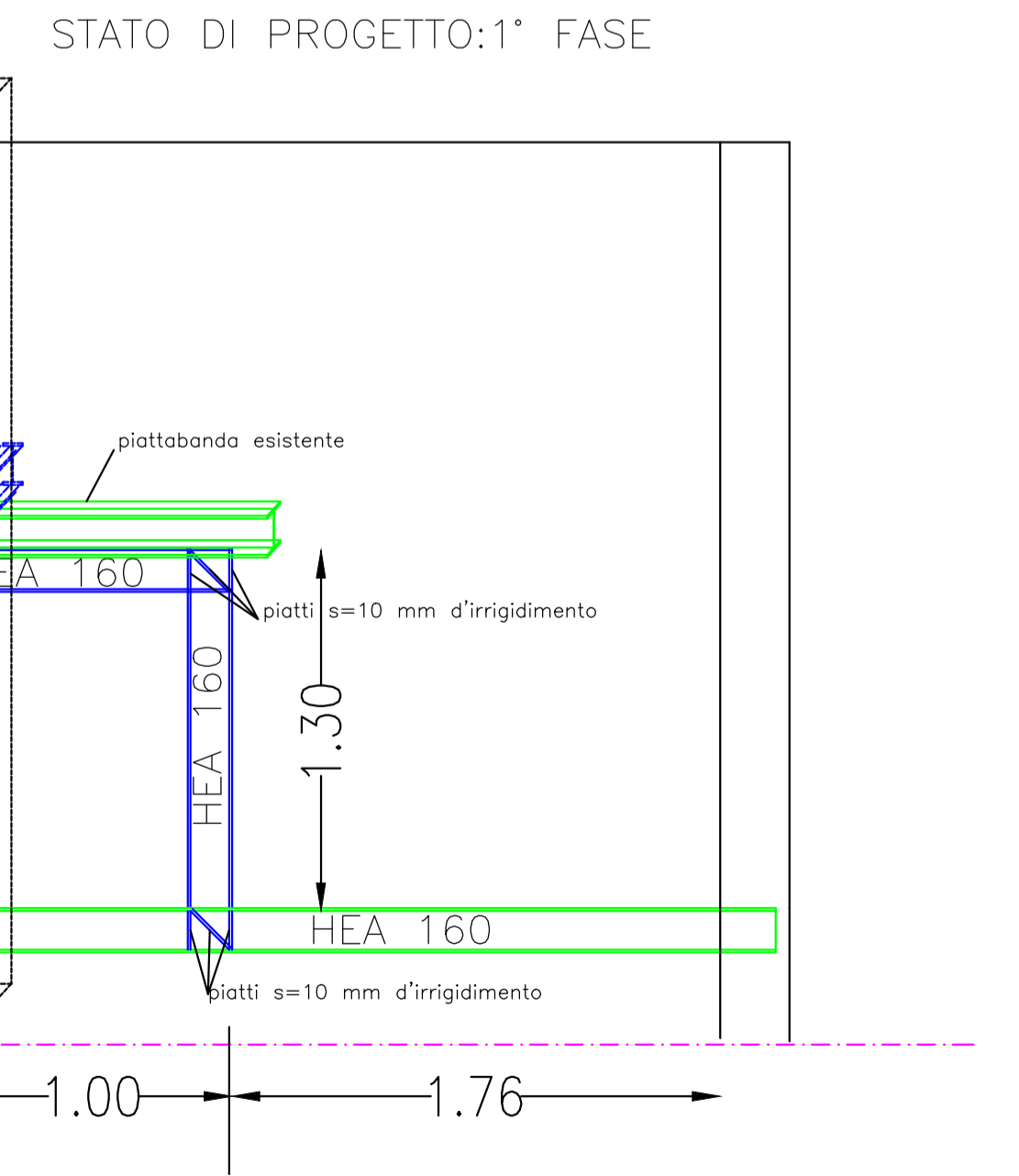


LEGENDA:
 — ELEMENTI ESISTENTI
 — NUOVI ELEMENTI



PIANTA E SEZIONE H-H'
 PROGETTO - 2° PIANO SCALA A

PARTICOLARE MODIFICA TRAVE HEA 160 -2° PIANO SCALA A
 MATERIALI:ACCIAIO S235



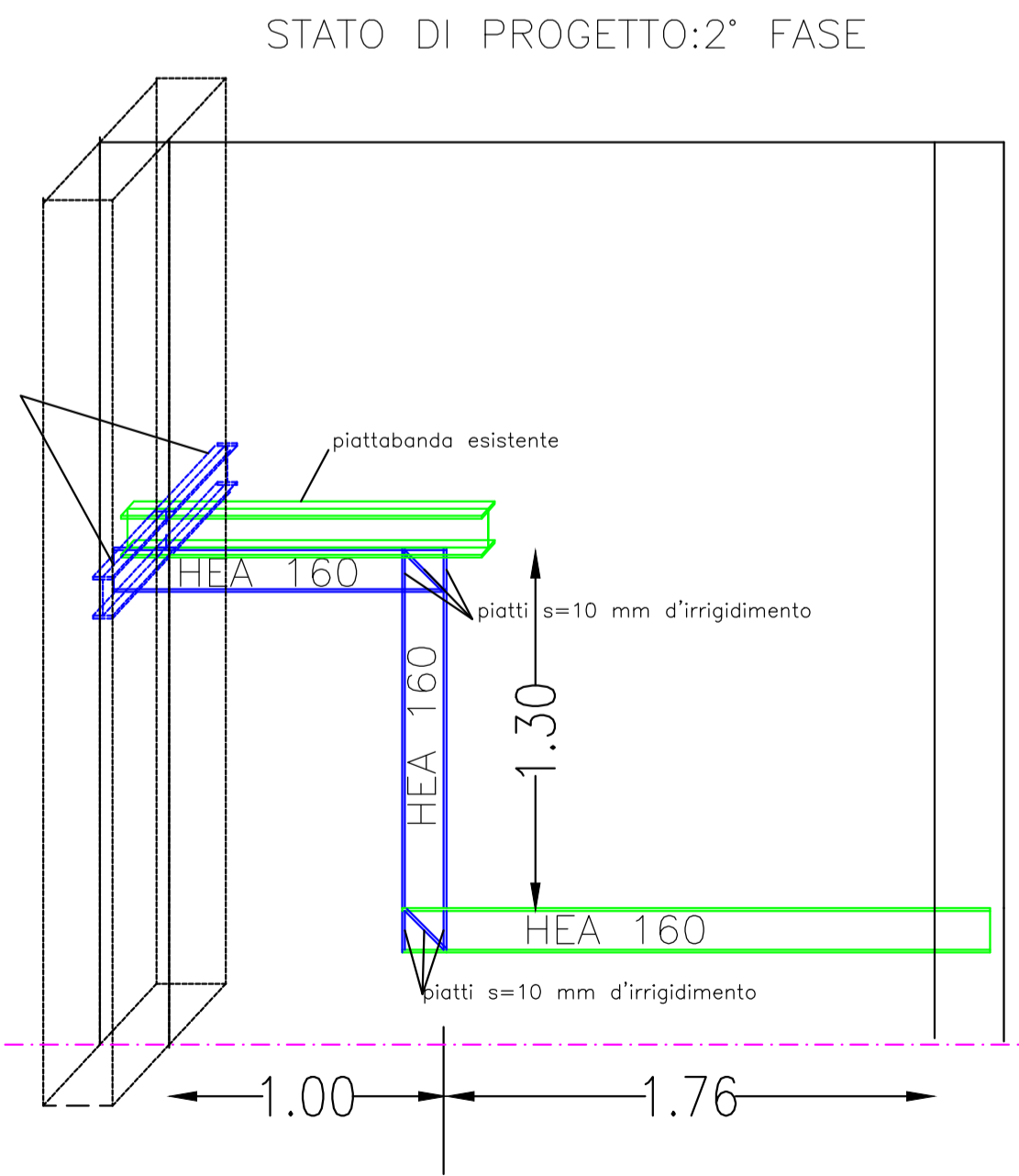
LEGENDA:
 — ELEMENTI ESISTENTI
 — NUOVI ELEMENTI

DESCRIZIONE LAVORAZIONI:

- 1) SALDATURA PROTESI DI APOGGIO ALLA PIATTABANDA SUPERIORE ESISTENTE PREVIO TAGLIO A SEZIONE DELLA MURATURA ESISTENTE;
- 2) SALDATURA A COMPLETA PENETRAZIONE DEI NUOVI PROFILATI HEA 160 E DEI PIATTI D'IRRIDIMENTO ALLA TRAVE HEA 160 ESISTENTE PREVIO TAGLIO A SEZIONE MURATURA IN CORRISPONDENZA DELL'APPOGGIO DEL NUOVO PROFILATO HEA 160;
- 3) TAGLIO TRAVE HEA ESISTENTE

A.VF.ALL3
 DISCIPLINARE DESCRITTIVO E PRESTAZIONALE DEGLI
 ELEMENTI TECNICI- OPERE DI RESTAURO E MANUTENZIONE
 BENI IMMOBILI E ADEGUAMENTO FUNZIONALE

Interventi previsti oltre le opere provvisorie per la sicurezza del cantiere: P.03.010.040.a / P.03.010.040.b / P.03.010.090.a / P.03.010.090.b	Art. 52
Codice dei grafici di riferimento	A.VF.R4 A.VF.P4 A.VF-R.P8 A.VF-R.P9
Riferimento	Capitolato /Analisi prezzi/ elenco prezzi
Art. 50 - Rimozioni - demolizioni - - Demolizione e smaltimento di carpenteria metallica scala B e rampe scala A - Rimozione gradini in pietra e in legno - taglio della muratura di nicchie per la posa di piastre, per inserimento protesi di supporto opere in ferro per adeguamento passerella scala A - taglio del tratto inferiore di trave HEA 160 da eliminare- scala A - Rimozione di porte interne messe a deposito per recupero - taglio di solaio misto in ferro e laterizi scala B- Copertura per passaggio tubazioni dell'impianto di climatizzazione - demolizione tramezzi, pareti e controsoffitti in cartongesso. - rimozione igienici - rimozione pavimenti - taglio di muratura per apertura varco - scasso nella muratura per la formazione di piattabanda per il passaggio tra gli ambienti lato Orientale - rimozione del cavedio porta impianti della scala B	R.02.060.010.b R.02.060.070.a R.02.115.010.b R.02.040.060.c R.02.040.020.a R.02.020.030.c R.02.080.010.b R.02.110.020.a R.02.020.040.a
Art. 51 - forniture e messa in opera comprese le opere murarie di carpenteria metallica scala B; nuova rampa e nuovo solaio in acciaio per adeguamento della passerella - scala A - Ringhiera in ferro e passamanò in legno- scala A e B - carpenteria metallica profilati HEA 160 in opera per modifica strutturale adeguamento passerella scala A - La nuova rampa della scala A sarà costituita da una trave portante centrale HEA 160, da gradini solidati in lamiera s=2mm e da pedate in legno fissate alla lamiera.	Art. 72 E.19.010.040.c E.19.010.060.a E.19.010.070.e
Art. 71 - Pedate e alzate, zoccolotti in legno scala B e rampa scala A - pavimento in legno nuovo solaio in acciaio per adeguamento scala A - Carpenteria metallica a soffitto a griglia per la climatizzazione	Art. 71 E.14.010.050.cE.18.130.050.b
Art. 60 - Edificazione di piattabanda previo taglio di muratura per apertura varco in muratura di taglio. - Pavimento sopravelato composto da un pannello composto da soffito di calceo rinforzato con fibre di carbonio ad alta resistenza meccanica, densità 1450 kg/mc. Protezione perimetrale in ABS autoestinguente rivestimento inferiore trattato con vernice impregnante e protettiva. Classe di reazione al fuoco 1 REI 90, altezza senza rivestimento mm 24. Struttura composta da piedistalli in acciaio zincato, con testa regolabile in altezza e da traverse in acciaio zincato con sezione a U di dimensioni mm 18 x 28 completo di guarnizioni in pvc per altezza finita da 8,5 a 25 cm colore Bianco carrara	Art. 60.2 E.08.020.120.b E.08.010.110.b E.13.120.030
Art. 59 - Fornitura apparecchi igienico sanitari, scaldacqua aspiratore servizio igienico per diversamente abili.	Art.59 E.08.020.120.b L.01.010.040.a L.01.010.060.a L.01.010.130.a L.01.020.030.a L.01.020.050.a L.01.030.060.a C.08.010.060.f L.01.060.020.g
Massetti di sottofondo	Art. 65
Pavimentazioni e rivestimenti, battiscopa in piastrelle, di gres	Art.58 - 66
Pavimentazioni, battiscopa di marmo	E.07.020.020.a
Pavimentazioni in legno	E.15.120.030.w E.13.030.050.c E.15.020.010.c E.15.020.050.a E.13.130.020.b E.15.080.020.b E.17.010.020.b
Lucidatura a piombo	Art.65 E.17.010.020
Controsoffitti	Art. 61 E.16.020.100.a
Datonco a stucco	Art. 69 E.18.130.010.d
Fornitura e messa in opera di porte in legno	E.18.020.040.b
Fornitura e posa in opera porta tagliafuoco ad un battente REI 120 caposcala B complete di maniglione antipatico	AP.A.22
Solaio messo in opera di porta tagliafuoco REI 120 precedentemente rimosse	E.18.160.020.f E.18.070.020.b E.18.160.130.c
Maniglione antipatico	Art. 60
Tinteggiatura a base di calce con aggiunta di colori	Art. E.21.010.005.a
Preparazione di opere in ferro e verniciatura	E.21.010.005.b E.21.010.010.a E.21.010.020.a E.21.020.020.b E.21.040.030.a E.21.040.030.b E.21.040.070.a E.21.040.110.a



LEGENDA:
 — ELEMENTI ESISTENTI
 — NUOVI ELEMENTI

DESCRIZIONE LAVORAZIONI:

- 1) TAGLIO PORZIONE TRAVE HEA 160 DA ELIMINARE

scala grafica 1:25
 0 0,50 1