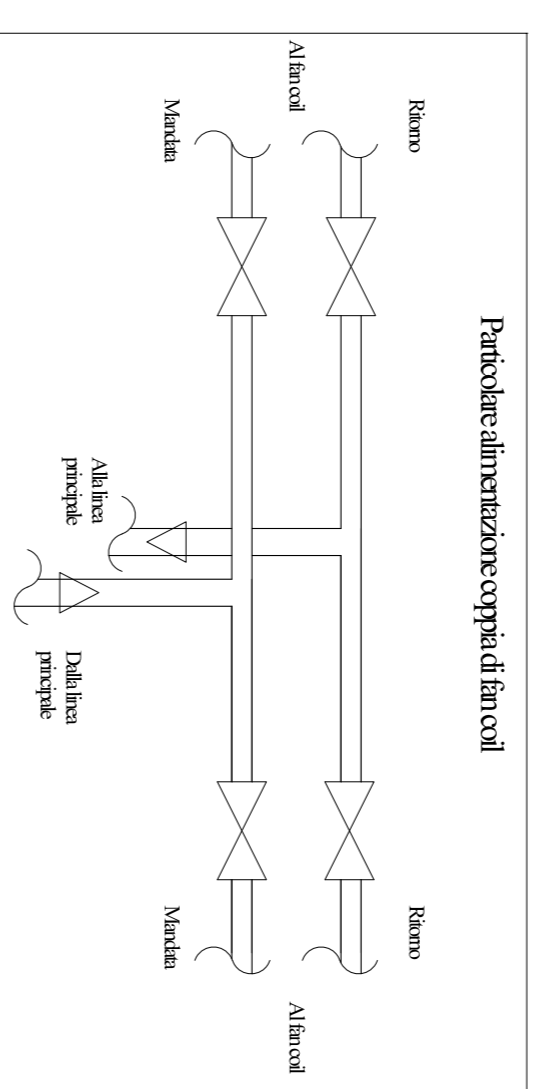


TABELLA DIMENSIONI TUBAZIONI MULTISTRATO

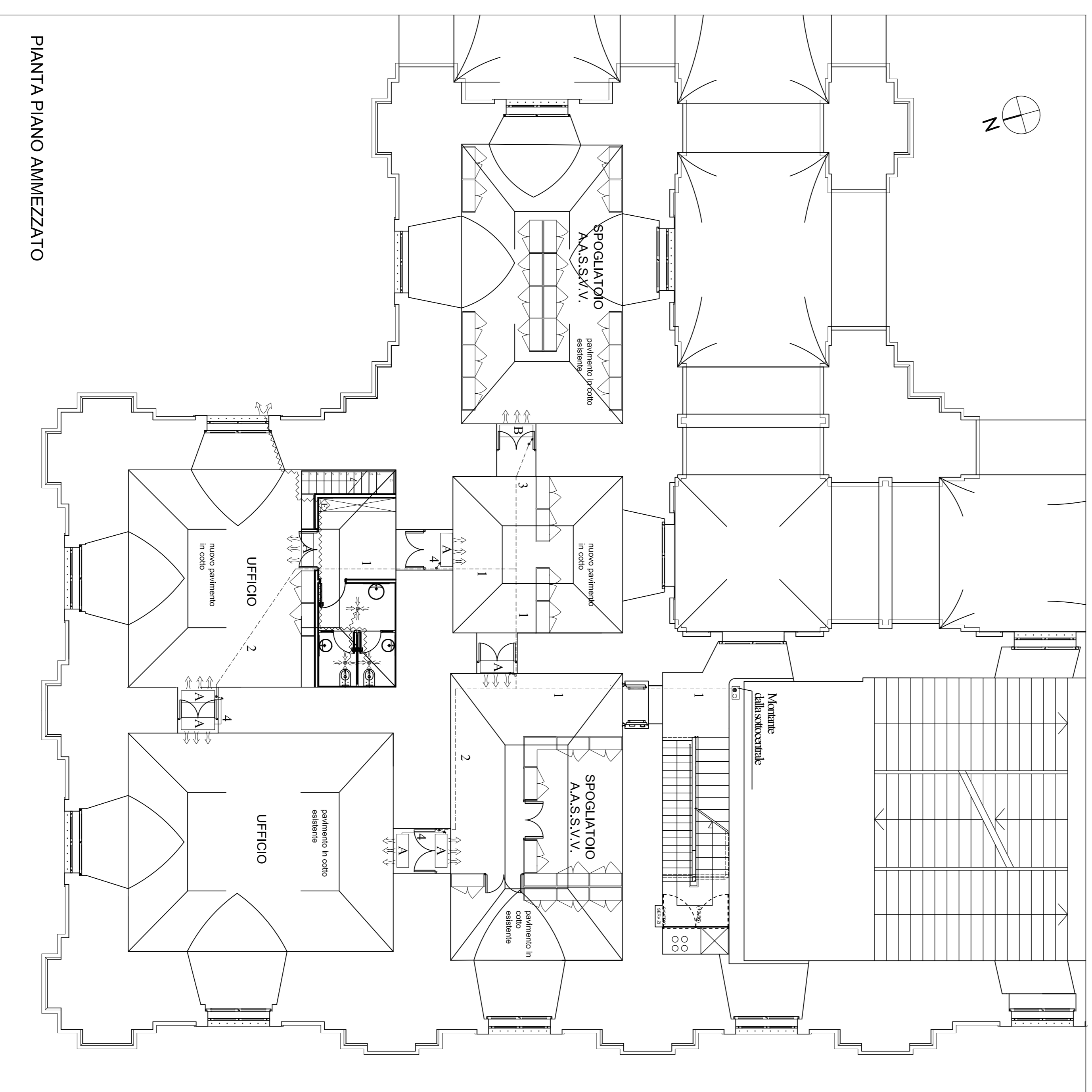
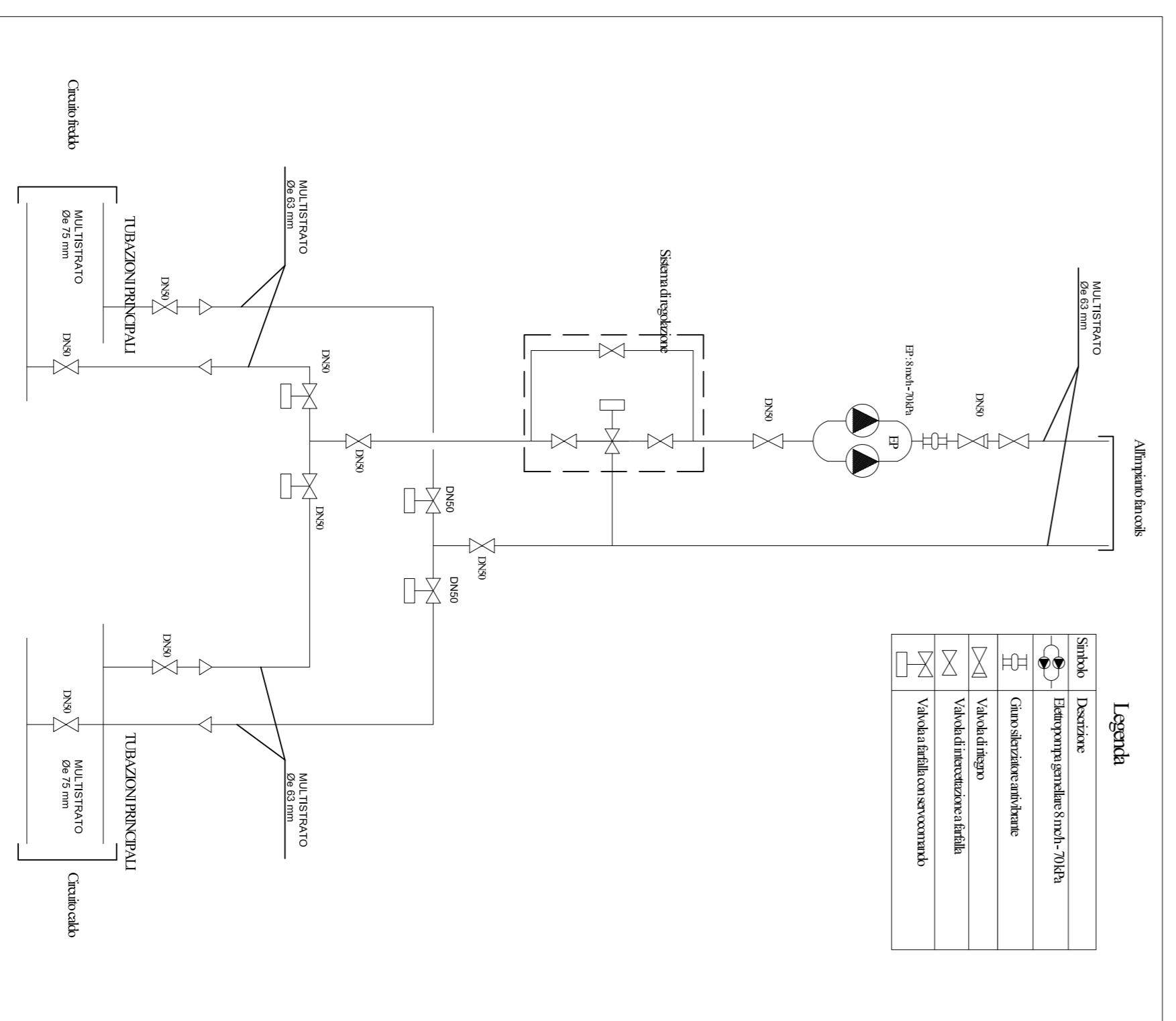
Traffo	1	2	3	4
Diam. est. [mm]	63	50	50	32
Diam. int. [mm]	51	42	42	26

TABELLA DIMENSIONAMENTO FANCOIL S.NEL
FUNZIONAMENTO DI RISCALDAMENTO INVERNALE

Simbolo	Potenza termica massima [W]	Potenza frigorif. tot. massima [W]	Potenza max. deacqua [lh]	Perdite di carico [kPa]
A	7.960	4.140	636 - 585	14,3
B	16.300	8.590	1.471 - 1.379	22,0



PARTICOLARE A: schema funzionale alimentazione impianto



PIANTA PIANO AMMEZZATO

LEGENDA

- Montanti tubazioni multistrato mandata e ritorno
- Fancoil parete in ingresso vano
- Valvole di estrazione aria diam. 100mm
- Percorso tubazioni multistrato mandata e ritorno - sotto pavimento e/o sotto traccia
- Percorso tubazioni multistrato mandata e ritorno - ritorno - salita sotto traccia
- ◆ Estrattore aria da canale
- ~ ~ ~ Percorso canale estrazione aria

Ministero per i Beni e le Attività Culturali
Soprintendenza Speciale per il Patrimonio Storico, Artistico ed Etnoantropologico e per il Polo Museale della città di Napoli

Dislibera CIPE 23/03/2012
Fondo per lo Sviluppo e la Coesione



Museo di Capodimonte
Opere di riqualificazione e valorizzazione funzionale

CUP F66D12000180000	partita n°	del
STRUTTURA TECNICA DI PROGETTAZIONE INTEGRATA		
RESPONSABILE DEL PROCEDIMENTO: Soprintendente Speciale per il Patrimonio Storico, Artistico ed Etnoantropologico e per il Polo Museale della città di Napoli, Serena Morone, Maria Simoni		
COORDINAMENTO TECNICO GENERALE: Arch. Liliana Maria		
PROGETTAZIONE ARCHITETTONICA: Arch. Liliana Maria		
LABORANTI CONTABILI: Arch. Liliana Maria		
ELABORANTI PROGETTI SPECIALI: Architetti Rosa Romano, Francesco Passaro, Vincenzo Cavallo Ingegnere Roberto Spasola		
PROGETTAZIONE APPARATI ELETTRICI SPECIALI: Ing. Domenico Mascolo		
STUDIO DI FATTIBILITÀ E CONSULENZA SCIENTIFICA RETE DATI MINISTERO: Dott. Alberto Bural		
COORDINAMENTO DELLA SICUREZZA IN FASE DI PROGETTAZIONE: Arch. Giosuè De Angelis		
PROGETTO ESECUTIVO		
IT-F-1	IMPIANTO DI CONDIZIONAMENTO NUCLEO "F": DISPOSIZIONE APPARECCHIATURE E DISTRIBUZIONE	PIANTA 1:100